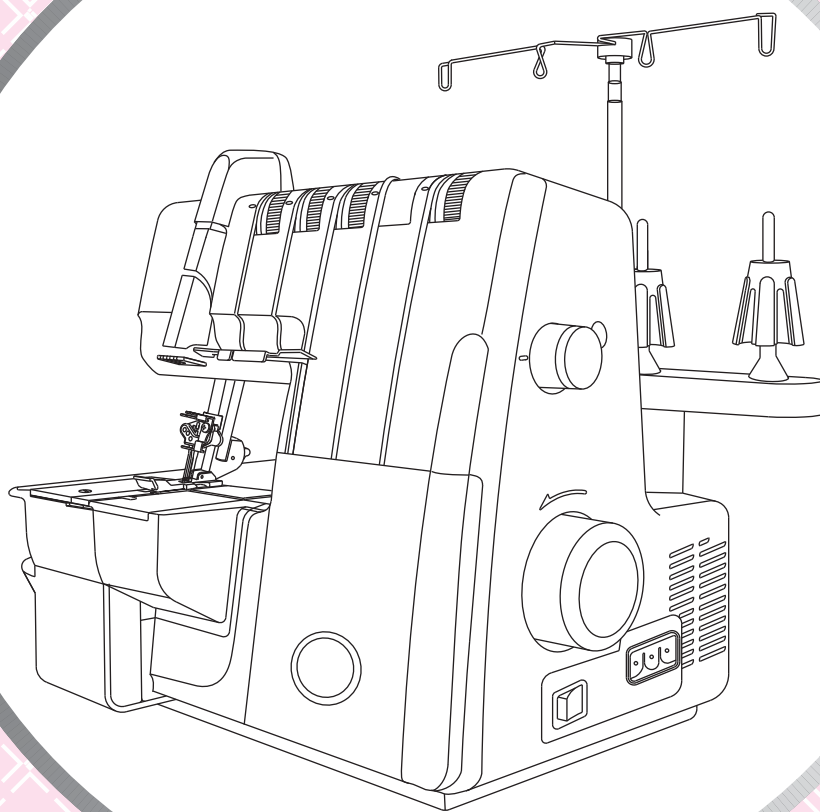


MANUALE DI ISTRUZIONI



PREFAZIONE

Vi ringraziamo per l'acquisto di questa Taglia-cuce con punto Copertura, Catenella e Sopraggitto. Questa macchina, che si intende costruita per un utilizzo domestico, Vi permetterà di ottenere eccellenti prestazioni su tessuti leggeri e pesanti (dal batista al denim).

Vi preghiamo di riferir Vi a questo libretto di istruzioni per un corretto uso ed una buona manutenzione della macchina. Prima di utilizzare la taglia-cuce è opportuno leggere attentamente il libretto di istruzioni, per familiarizzare con essa.

Per assicurare un prodotto tecnologicamente all'avanguardia, il Costruttore si riserva il diritto di apportare qualsiasi tipo di modifica ritenesse necessaria in ordine a: aspetto, modello o accessori della macchina, senza obbligo di notifica.

IMPORTANTI NORME DI SICUREZZA

Per l'utilizzo di questa macchina è necessario attenersi alle normali precauzioni di sicurezza, incluse le seguenti. Leggere attentamente tutte le istruzioni prima di utilizzare la macchina.



ATTENZIONE -Per ridurre il rischio di scosse elettriche:

- * La macchina non deve mai essere lasciata incustodita una volta inserita la spina. Staccare sempre la spina dalla presa elettrica subito dopo l'uso e prima della pulizia della macchina.
- * Staccare sempre la spina prima di sostituire la lampadina. Sostituire la lampadina con una dello stesso tipo (15 watt). Assicurarsi di rimettere il coperchio frontale che copre la lampadina prima di mettere in funzione la macchina.



ATTENZIONE -Per ridurre ogni rischio alle persone:

- * Assicurarsi che il voltaggio dell'impianto elettrico corrisponda a quello del motore.
- * Utilizzare la macchina solo per gli usi descritti in questo manuale. Usare solo parti di ricambio raccomandati dal costruttore ed illustrati in questo manuale.
- * Per disinserire la macchina, portare l'interruttore in posizione "O" (spento), quindi togliere la spina dalla presa di corrente.
- * Staccare la spina o dalla presa o spegnere la macchina quando si eseguono regolazioni nella zona dell'ago, così come quando si infilano gli aghi e i crochet, si sostituiscono aghi, placche ago, piedini, ecc.
- * Non eseguire regolazioni alla cinghia del motore. Contattare il più vicino Centro Assistenza per le regolazioni necessarie.
- * Togliere sempre la spina dalla presa quando si tolgono i coperchi, si lubrifica, o quando viene eseguita qualsiasi operazione di manutenzione descritta nel manuale di istruzioni.
- * Usare la maniglia per alzare o spostare la macchina.
- * Utilizzate sempre le placche ago adeguate. Una placca ago sbagliata potrebbe piegare o spezzare gli aghi.
- * Non utilizzare aghi storti.
- * Tenere le mani lontane dalle parti in movimento e dagli aghi mentre si cuce.
- * Non tirare o spingere il tessuto mentre si cuce. Questo potrebbe piegare gli aghi e provocarne la rottura.
- * Per le macchine a doppio isolamento utilizzare solo ricambi originali. Si vedano le istruzioni per l'Assistenza dei prodotti a doppio isolamento.
- * Non adoperare la macchina se il cavo o la spina, se non funziona regolarmente, se è caduta o danneggiata, se è caduta nell'acqua. Portarla al più vicino Centro di Assistenza per esaminarla ed eseguire le riparazioni elettriche o meccaniche.
- * Non adoperare la macchina se le aperture per la ventilazione sono bloccate. Lasciare le aperture della macchina e del reo stato libere da accumuli di filaccia, polvere o ritagli di stoffa.
- * Non far cadere o inserire nessun oggetto nelle aperture della macchina.

- * Non utilizzare la macchina all'aperto.
- * Non utilizzarla dove vengono erogati prodotti tipo aerosol (spray) o dove viene somministrato ossigeno.
- * Non permettere che la macchina venga utilizzata come giocattolo. Prestare la massima attenzione quando viene usata da o vicino a bambini.
- * Non esporre la macchina o le parti in plastica ai raggi diretti del sole. Allo stesso tempo, non lasciare la macchina in luoghi estremamente caldi o umidi.
- * Non toccare la macchina, il reostato e il cavo di alimentazione con le mani bagnate, con un panno o qualsiasi cosa bagnata.
- * Non collegare il cavo di alimentazione insieme ad altri cavi ad un'unica presa con adattatore.
- * Utilizzare la macchina su un piano stabile e liscio.
- * Assicurarsi di chiudere il coperchio dei crochet prima di adoperare la macchina.
- * Tenere reostato ed aghi lontano dalla portata dei bambini.
- * Assicurarsi che la lampadina si sia raffreddata prima di sostituirla. * Non smontare o modificare la macchina.
- * Assicurarsi di spegnere l'interruttore e di staccare la spina dalla presa prima di eseguire le operazioni di manutenzione descritte in questo libretto d'istruzioni.

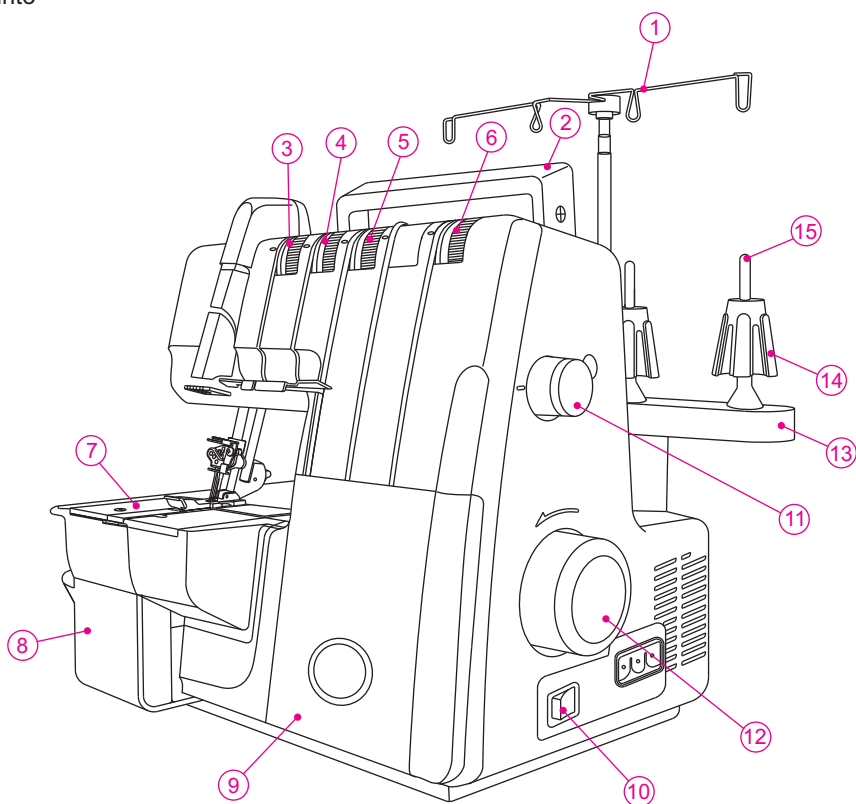
- * **ASSISTENZA DEI PRODOTTI A DOPPIO ISOLAMENTO.** In un prodotto a doppio isolamento, sono presenti due sistemi di isolamento invece della messa a terra. Non esiste messa a terra nei prodotti a doppio isolamento e non si deve inserire. L'assistenza di tali prodotti richiede estrema attenzione e conoscenza del sistema, per questo deve essere affidata a personale qualificato. In caso di sostituzione devono essere utilizzati pezzi di ricambio originali. I prodotti a doppio isolamento sono contraddistinti dal marchio "DOPPIO ISOLAMENTO".

INDICE

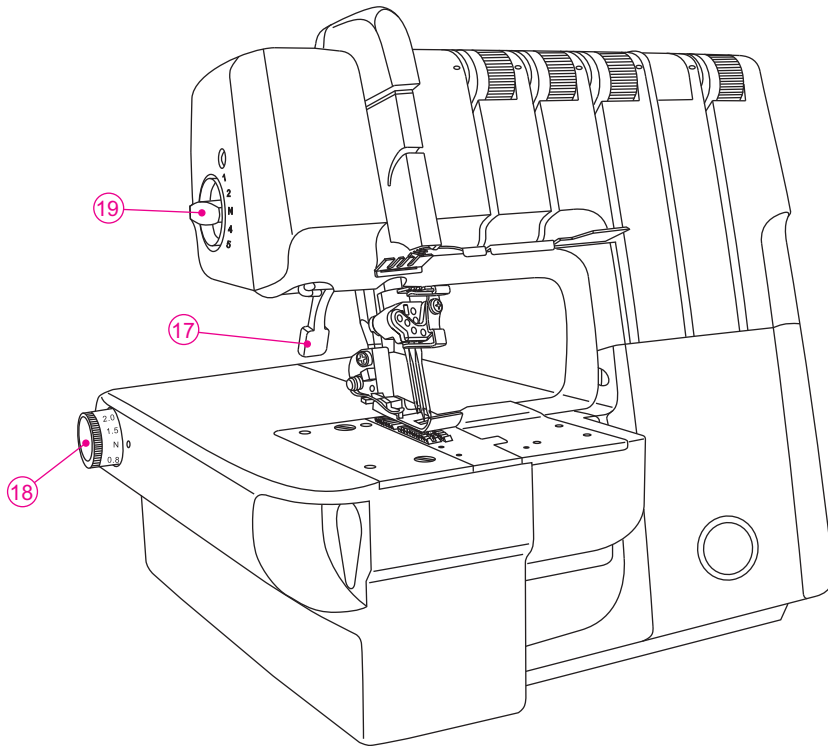
	Pagina
1. Parti principali.....	5
2. Accessori.....	7
3. Informazioni sugli aghi.....	7
4. Come aprire il coperchio del crochet.....	8
5. Parti principali sotto il coperchio di protezione.....	8
6. Preparazione prima di cucire.....	8
7. Preparazione per l'infilatura.....	10
* Come posizionare i guidafili.....	10
* Retine di protezione.....	10
* Fermarocchetti.....	10
8. Come rimuovere o inserire gli aghi.....	11
* Posizione degli aghi.....	11
* Come togliere gli aghi.....	11
* Come rimettere gli aghi.....	11
9. Infilatura della macchina.....	12
* Diagrammi di infilatura.....	12
* Come riconoscere i codici colore.....	12
* Come infilare correttamente la macchina.....	13
1) Infilatura crochet catenella (Marrone).....	13
2) Infilatura dell'ago punto di copertura.....	15
① Infilatura dell'ago sinistro punto di copertura(Arancio).....	15
② Infilatura dell'ago Punto copertura Medio e Punto catenella(Blu).....	16
③ Infilatura dell'ago destro punto di copertura(Verde).....	18
10. Come sostituire i fili/Sistema dei nodini.....	20
11. Come regolare la lunghezza del punto.....	21
12. Come regolare la pressione del piedino.....	21
13. Trasporto differenziale.....	22
14. Punti selezionabili.....	23
15. Tabella pratica di riferimento.....	23
16. Regolazioni di tensione suggerite.....	24
1) Catenella doppia.....	24
17. Come eseguire il punto di copertura.....	26
18. Manutenzione della macchina.....	31
19. Piedino a scatto.....	33
20. Come rimediare a piccoli inconvenienti.....	34
21. Tabella tessuti, fili ed aghi.....	35
22. Specifiche tecniche.....	36

1. PARTI PRINCIPALI

1. Guidafile
2. Maniglia
3. Selettore di tensione filo ago sinistro (arancio)
4. Selettore di tensione filo ago destro (blu)
5. Selettore di tensione filo crochet superiore (verde)
6. Selettore di tensione filo crochet inferiore (marrone)
7. Placca ago
8. Braccio libero
9. Coperchio crochet
10. Interruttore accensione motore/luce
11. Selettore lunghezza punto
12. Volantino
13. Porta spole
14. Adattatore rocchetto
15. Portarocchetto



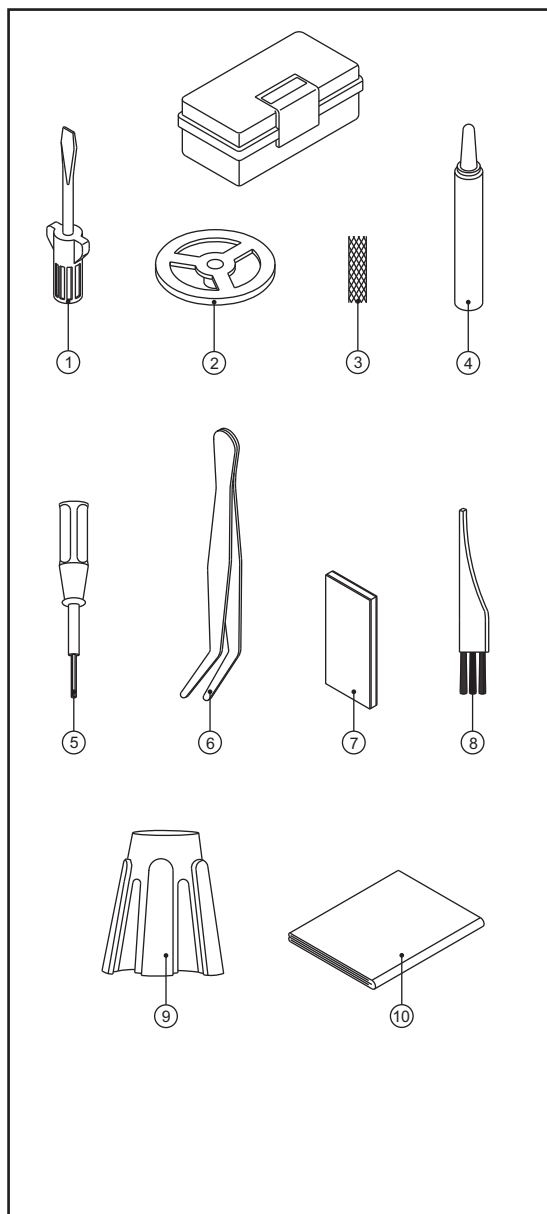
- 16. Leva alza-piedino e rilascio tensione
- 17. Manopola regolazione differenziale
- 18. Manopola regolazione pressione piedino



2. ACCESSORI

Gli accessori sono contenuti nella scatola accessori.

- | | |
|-----------------------------------|---|
| 1. Cacciavite (grande) | 1 |
| 2. Fermarocchetto | 4 |
| 3. Retine anti srotolamento | 4 |
| 4. Oliatore | 1 |
| 5. Cacciavite a brugola (piccolo) | 1 |
| 6. Pinzette | 1 |
| 7. Set aghi | 1 |
| 8. Pennellino | 1 |
| 9. Supporto della bobina | 1 |
| 10. Copertina | 1 |



3. INFORMAZIONI SUGLI AGHI

- Questa taglia-cuce utilizza aghi industriali a gambo piatto per evitare di inserire l'ago al contrario.
- Non usare aghi per macchina da cucire di nessun tipo o misura.
- Con la macchina vengono forniti aghi Singer # 2022 misure 14/90.
- Utilizzare solo aghi #2022 misure 14/90 e 11/80 come quelli forniti con la scatola accessori.

#2022
Overlock needle

4. COME APRIRE IL COPERCHIO DEI CROCHET



Attenzione:

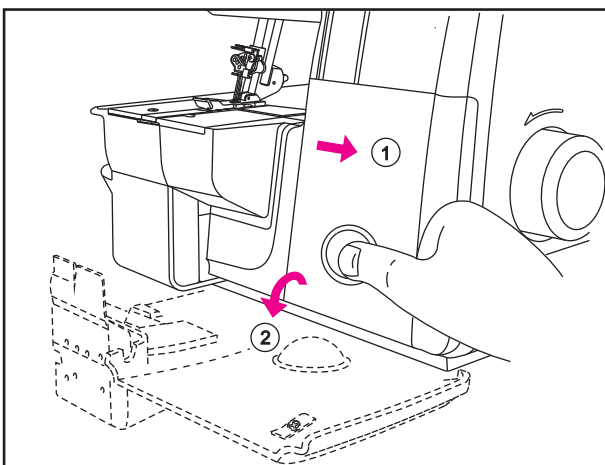
Assicuratevi che la macchina sia spenta.

- Spingere il coperchio a destra fino a quando si ferma (1)
- Tirare il coperchio in avanti (2)



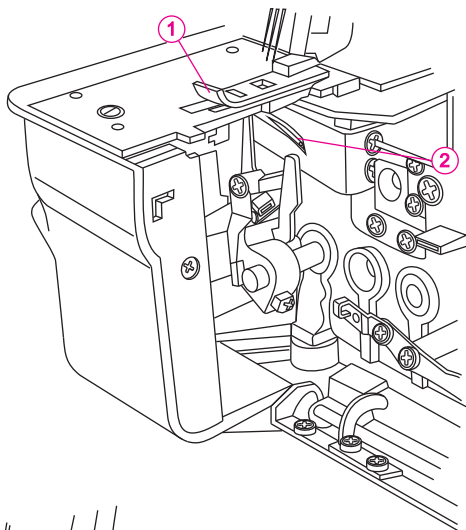
Attenzione:

Assicuratevi che il coperchio crochet sia chiuso mentre cucite.



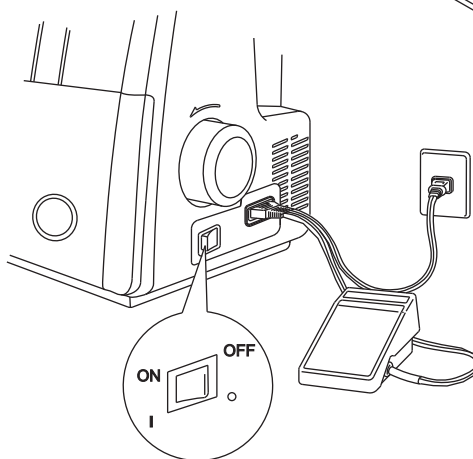
5. PARTI PRINCIPALI ALL'INTERNO DEL COPERCHIO CROCHET

1. Piedino
2. Crochet catenella/copertura



6. PRIMA DI CUCIRE

- Collegare la spina del reo stato nell'apposito alloggiamento sulla macchina.
- Collegare la spina alla presa di corrente.
- Interruttore: Premere "I" per accendere "ON"
Premer "O" per spegnere "OFF"
- Per mettere in funzione la macchina e regolare la velocità, premere il reostato.
- Con più la pressione del reo stato è maggiore, con più la macchina cucira velocemente.
- Per fermare la macchina, staccare il piede dal reostato.



ATTENZIONE:

E' fornito con questa macchina un controllo alimentazione (Tipo 4C-316 solo per USA e Canada)
Riferitevi alle spiegazioni "attenzione" delle pagine seguenti.



Attenzione:

- * Assicurarsi che il voltaggio elettrico dell uscita elettrica sia la stessa richiesta.
- * Maneggiare il reo stato con precauzione, evitando di farlo cadere. Accertarsi di non appoggiarvi niente sopra.
- * Staccare la spina della presa di corrente prima di cambiare gli aghi, il piedino o le placche ago, o quando la macchina viene lasciata incustodita. Questo elimina la possibilit" di mettere in funzione la macchina premendo inavvertitamente il reostato.

7. PREPARAZIONE PER 'INFILATURA

Alzare l'asta dei guidafili

- Estrarre il guidafili dall'imballo e inserirlo come illustrato qui a fianco.
- Questa macchina viene consegnata con l'asta dei guidafili abbassata.
- Estendere completamente l'asta del guidafili.
- Quando le due giunture dell'asta telescopica raggiungeranno la posizione desiderata, si sentirà un "click".
- Centrare i guidafili sopra i rocchetti del filo.
- Sistemare i fili sopra ai coni adattatori presenti sui porta spole.

Nota:

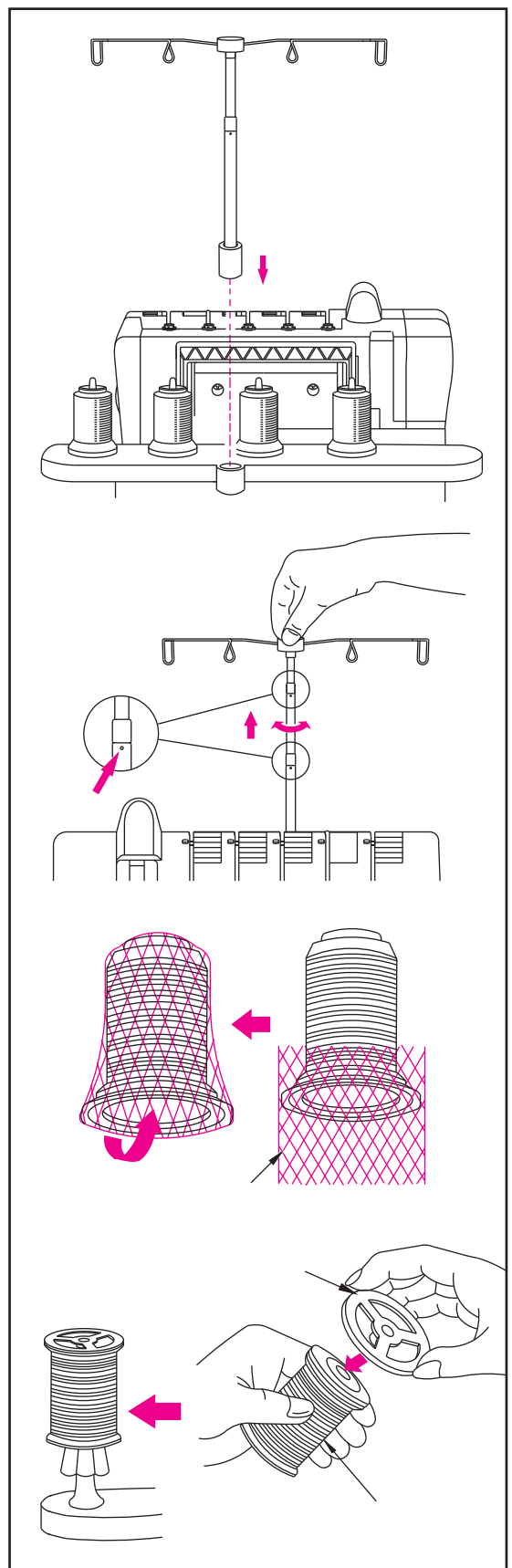
La Vostra nuova macchina è tarata per eseguire il triplo punto di copertura. Se volete cambiare taratura, vi invitiamo a seguire le indicazioni a pagina 20.

Retine di protezione

- E' facile che i fili sintetici scivolino dai rocchetti ; è necessario far scorrere le retine fornite a corredo sopra al filo dall'alto del rocchetto, lasciando il capo del filo libero nella parte superiore della retina come illustrato a destra.

Fermarocchetti

- Quando si adoperano rocchetti normali, inserire i fermarocchetti forniti a corredo sui rocchetti come illustrato nella figura a destra.



8. COME TOGLIERE E RIMETTERE GLI Aghi

Posizione degli aghi

- In questa macchina è possibile inserire cinque aghi come da disegno a fianco, ma solo uno o due o tre potranno essere usati insieme per cucire. Non utilizzate cinque aghi contemporaneamente.
- Il libretto d'istruzioni fa riferimento alle diverse posizioni dell'ago illustrando il morsetto dell'ago come indicato nell'esempio a fianco.

Nota:

Quando tutti gli aghi del punto di copertura sono inseriti, l'ago sinistro rimarrà leggermente più alto degli altri.

Come togliere gli aghi



Attenzione:

Prima di togliere gli aghi, controllare che la spina sia staccata dalla presa elettrica.

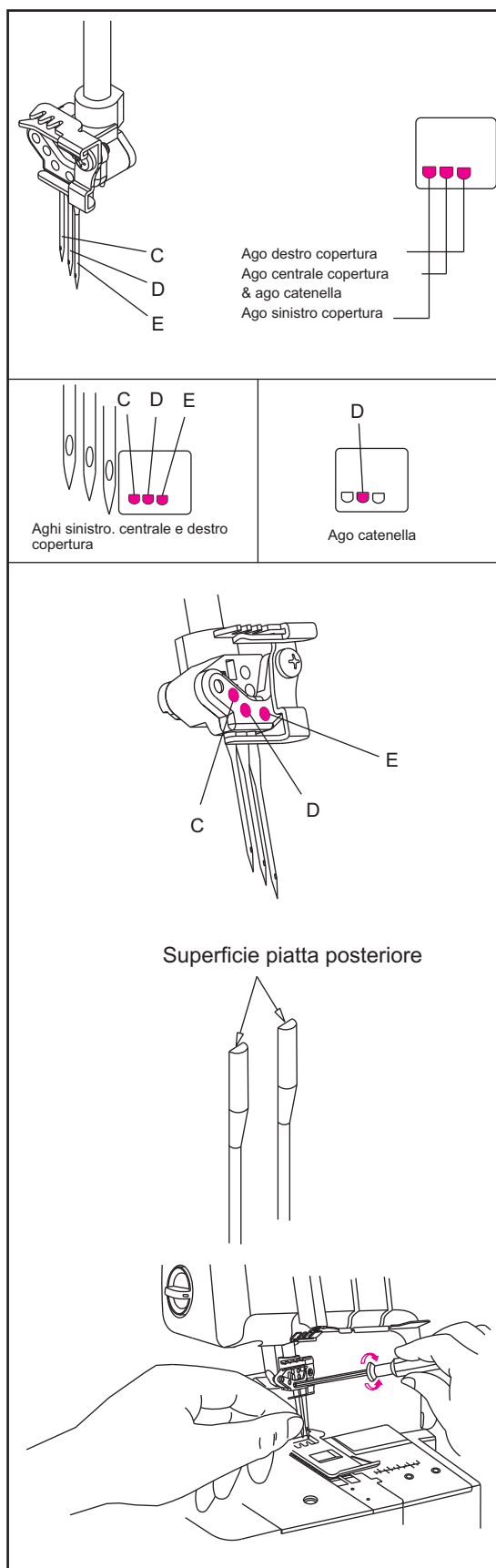
- Ruotare il volantino verso se stessi fino a quando gli aghi sono nella posizione più alta.
- Disponete una parte spessa di tessuto [p.es. feltro] sotto il piedino. Abbassate gli aghi a metà strada nel tessuto.
- Allentare le vite con il cacciavite piccolo a brugola per togliere gli aghi. Tenete gli aghi con le vostre dita ed alzate la barra dell'ago. Gli aghi rimarranno nel tessuto.

C. Ago sinistro punto di copertura
D. Ago centrale punto di copertura
E. Ago destro punto di copertura

Come inserire gli aghi

- Tenere gli aghi con la parte piatta verso il dietro.
- Inserire gli aghi nel morsetto spingendoli verso l'alto fin dove è possibile.
- Quando inserite un ago, per prima cosa dovete inserirlo nel foro della placca ago e allinearlo con il morsetto aghi, poi spingetelo in alto.

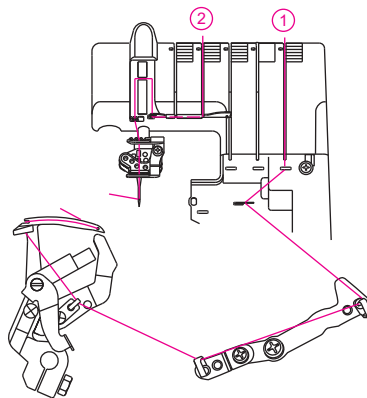
La taglia-cuce usa aghi SINGER modello 2022.
Non usare aghi familiari standard.



9. INFILATURA DELLA MACCHINA

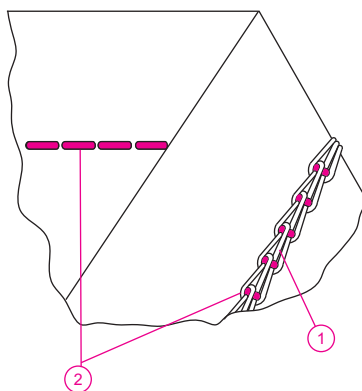
Schema di infilatura: **Chain stitch**

- E' visibile, all'interno del coperchio del crochet, un tracciato a colori come riferimento per l'infilatura.
- Infilare la macchina nell'ordine che vedete indicato a destra, dal n°1 al n°2.



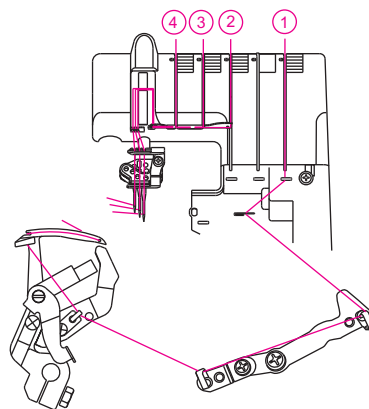
Codici colore tensioni: **Chain stitch**

1. Filo punto catenella..... Marrone
2. Filo punto catenella..... Blu



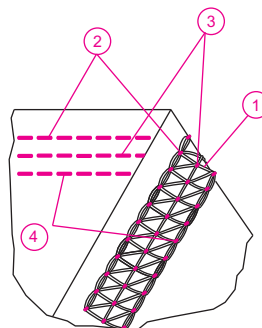
Schema di infilatura: **Punto di copertura**

- E' visibile, all'interno del coperchio del crochet, un tracciato a colori come riferimento per l'infilatura.
- Infilare la macchina nell'ordine che vedete indicato a destra, dal n°1 al n°2.



Codici colore tensioni: **Punto di copertura**

1. Filo crochet punto copertura..... Marrone
2. Filo ago destro..... Verde
3. Filo ago centrale..... Blu
4. Filo ago sinistro..... Arancione



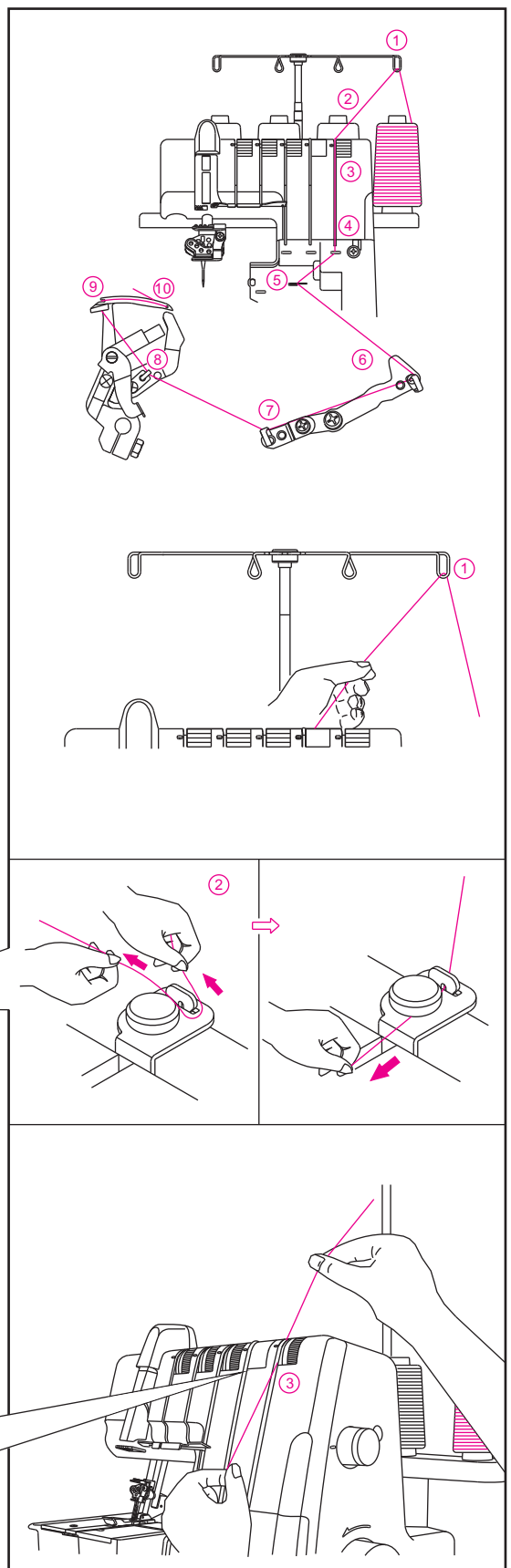
1) Infilatura del Crochet Catenella/Punto copertura (Marrone)

- Infilare il crochet inferiore seguendo i passaggi da 1 a 10.
- Per sbloccare la tensione dei dischi, alzare il piedino.

- Far passare il filo da dietro in avanti attraverso il guidafile (1).

- Infilare il guidafile del coperchio superiore tirando il filo verso sinistra fino a quando scivolerà sotto il guidafile (2). Poi, tirare il filo lungo la parte destra del guidafile, come illustrato a fianco.

- Tenendo il filo con le dita, fatelo passare fra i dischi di tensione tirandolo verso il basso, in modo da posizionarlo correttamente fra i dischi di tensione (3).

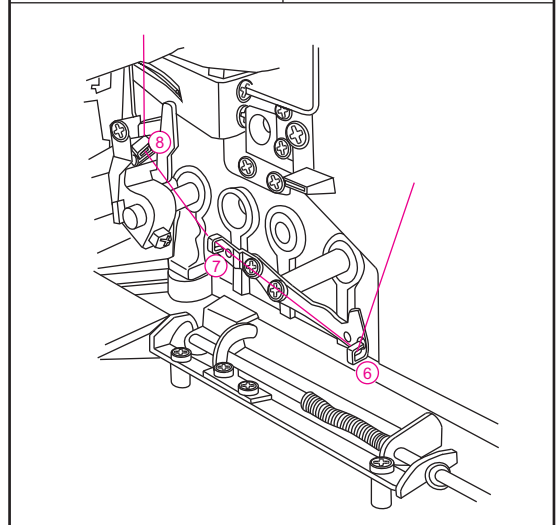
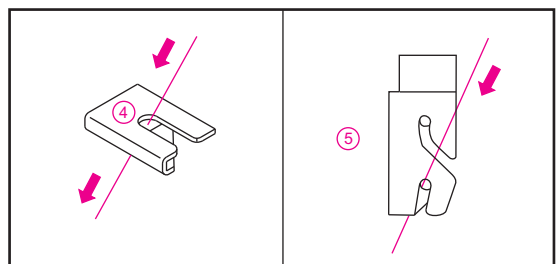


- Girare il volantino avanti finchè il crochet della catenella fuoriesca di circa cm. 10 dalla placca ago.
- Infilare la zona dei crochet della macchina contrassegnata dal codice colore bruno del guidafile, da 4 a 10.

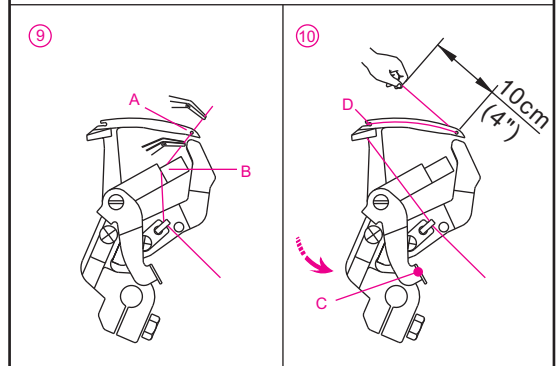
Nota:

Utilizzate le pinzette a corredo per facilitare l'infilatura del crochet.

- Posizionare il filo con la punta delle pinzette facendolo passare attraverso la guida (4).
- Posizionare il filo con la punta delle pinzette facendolo passare attraverso il davanti della guida (5).



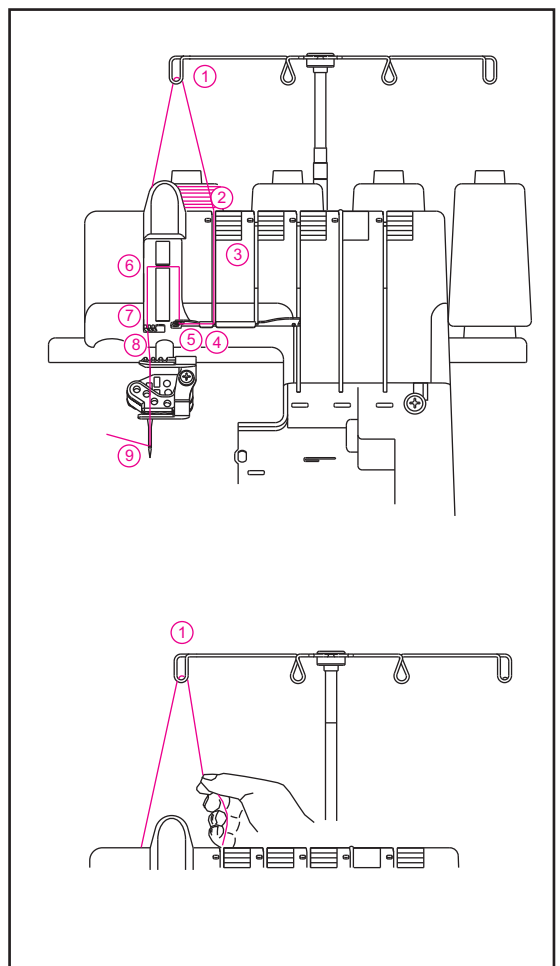
- Infilare il crochet (A) da dietro in avanti. Tirare circa 10cm di filo attraverso il crochet. Posizionare il filo nel taglio a V dell'infilatore (B). Bloccare il filo con la mano sinistra. Tirare la leva infilatore in alto (C) fino al suo posto (D).



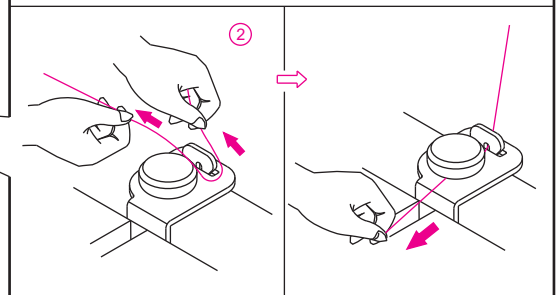
2) Infilatura dell'ago punto di copertura

(1) Infilatura dell'ago sinistro **punto di copertura** (arancio) (C sul morsetto dell'ago)

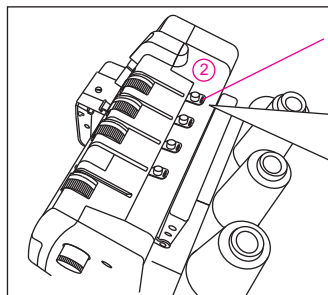
- Infilate l'ago sinistro come indicato da 1 a 9.
- Per sbloccare la tensione dei dischi, alzare il piedino.



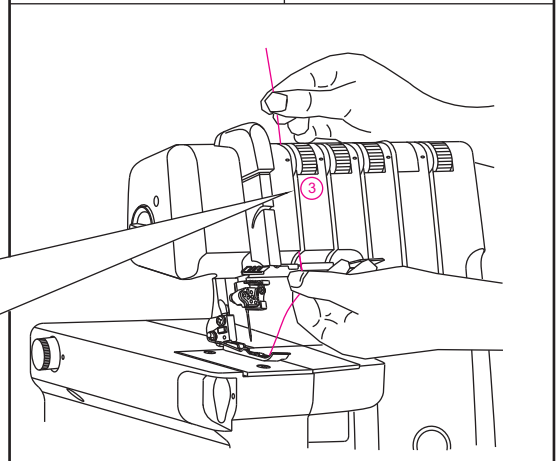
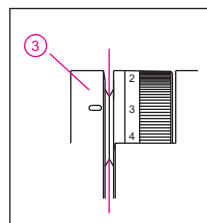
- Passare il filo da dietro a davanti attraverso il guidafile (1).



- Infilare il guidafile del coperchio superiore tirando il filo verso sinistra, fino a quando scivolerà sotto il guidafile. Poi, tirare il filo lungo la parte destra del guidafile, come illustrato qui a fianco.



- Tenendo il filo con le dita, fatelo passare fra i dischi di tensione tirandolo verso il basso, in modo da posizionarlo correttamente fra i dischi di tensione (3).

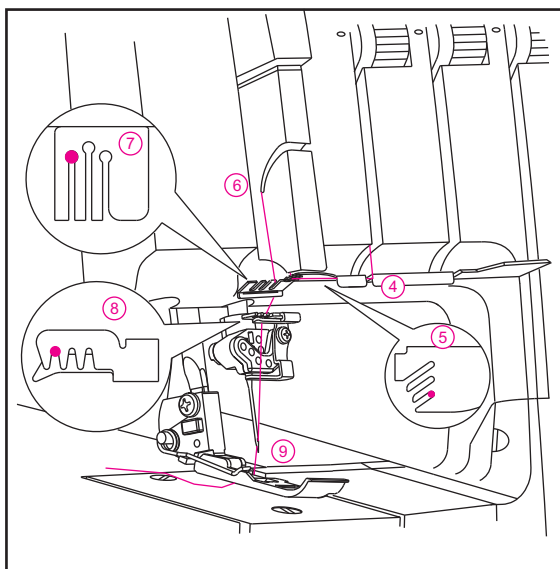


- Continuate l'infilatura seguendo i punti da 4 a 8.

Nota:

far scivolare il filo nella scanalatura frontale del guidafile (5) e nella scanalatura più in basso dell'avvolgitore della leva copertura (6). Poi, far scivolare il filo nella scanalatura sinistra del guidafile (7 e 8).

- Prima di infilare la cruna dell'ago, far scivolare il filo davanti al guidafile posto al di sotto del morsetto dell'ago.

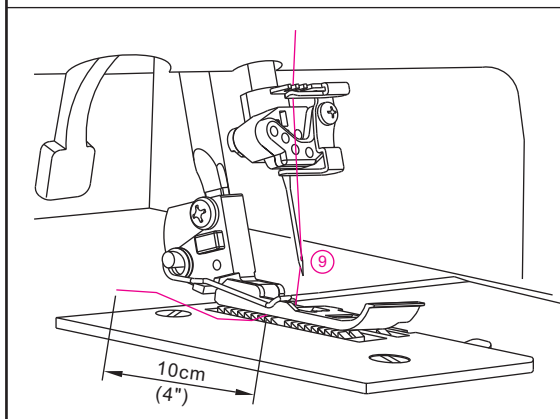


- Infilare la cruna dell'ago sinistro (9).

Nota:

L'utilizzo delle pinzette accessorie renderà più semplice l'infilatura dell'ago.

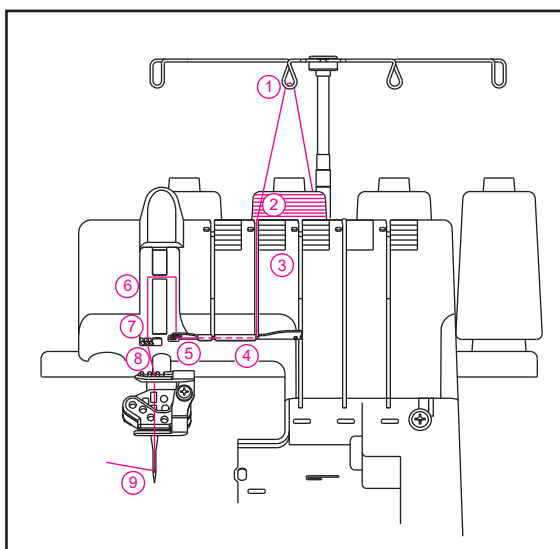
- Tirare circa 10 cm di filo attraverso la cruna dell'ago, verso la parte posteriore della macchina.
- Posizionare il filo sotto il piedino.



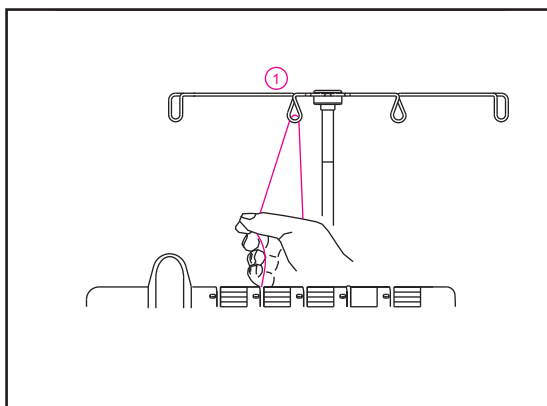
(2) Infilatura dell'ago Punto copertura Medio e Punto catenella (Blu) (D sul morsetto dell'ago)

- Infilate l'ago del punto copertura medio/punto catenella come indicato da 1 a 9.

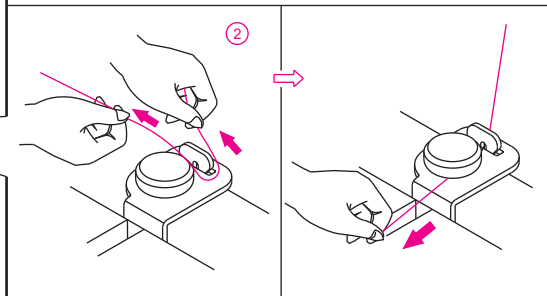
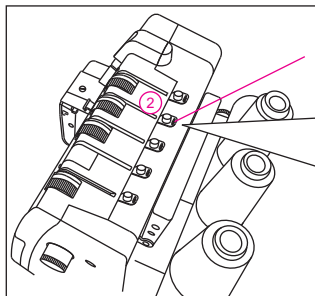
- Per sbloccare la tensione dei dischi, alzare il piedino.



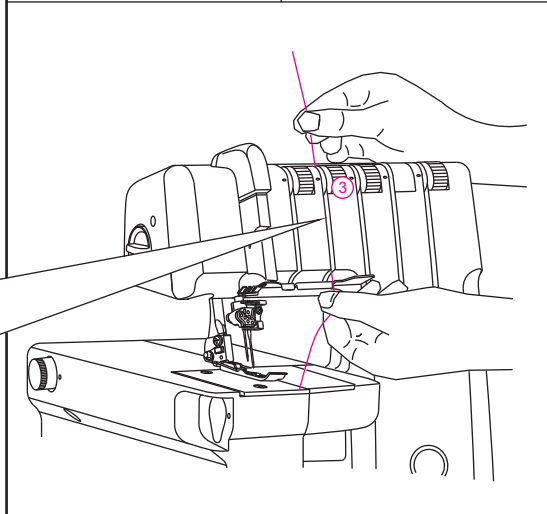
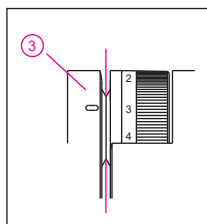
- Passare il filo da a dietro a davanti attraverso il guidafile (1).



- Infilare il guidafile del coperchio superiore tirando il filo verso sinistra fino a quando scivolerà sotto il guidafile (2). Poi, tirare il filo lungo la parte destra del guidafile, come illustrato a fianco.

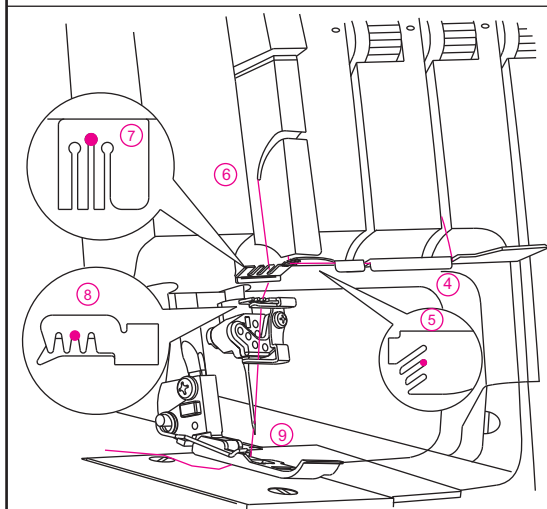


- Tenendo il filo con le dita, fatelo passare fra i dischi di tensione tirandolo verso il basso, in modo da posizionarlo correttamente fra i dischi di tensione.



- Continuate l'infilatura seguendo i punti da 4 a 8.

Prima di infilare la cruna dell'ago, assicurarsi che il filo davanti del guidafile sia posizionato in basso al morsetto dell'ago per il punto di copertura e dietro la guida per il punto catenella.

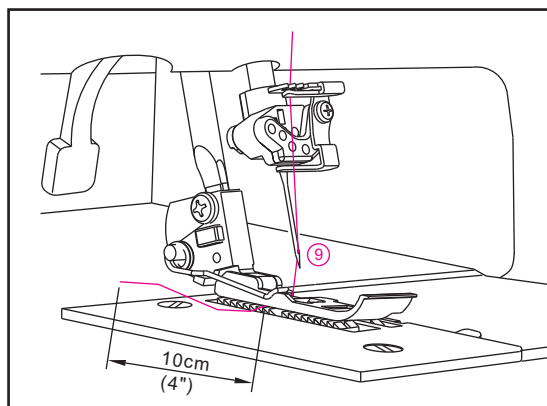


- Infilare la cruna dell'ago centrale (9).

Nota:

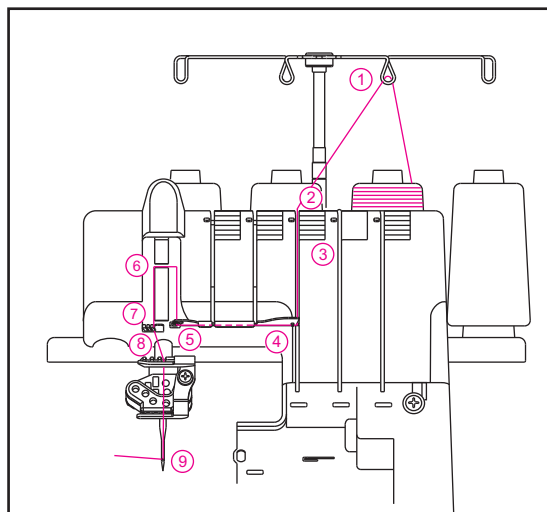
l'utilizzo delle pinzette accessorie renderà più semplice l'infilatura dell'ago.

- Tirare circa 10 cm di filo attraverso la cruna dell'ago, verso la parte posteriore della macchina.
- Posizionare il filo sotto il piedino.

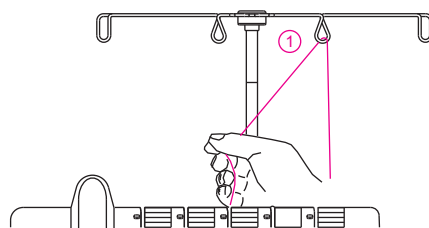


(3) Infilatura dell'ago destro punto di copertura (Verde) (E sul morsetto dell'ago)

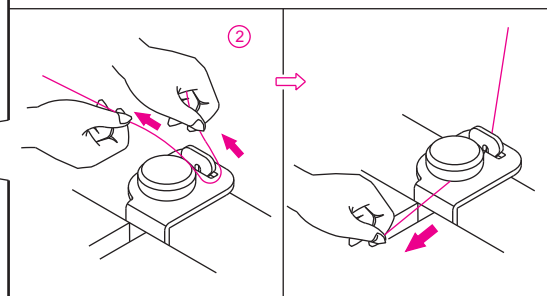
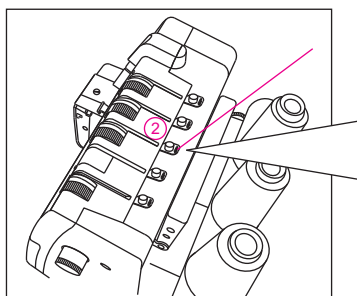
- Infilate l'ago destro del punto copertura come.
- Per sbloccare la tensione dei dischi, alzare il piedino.



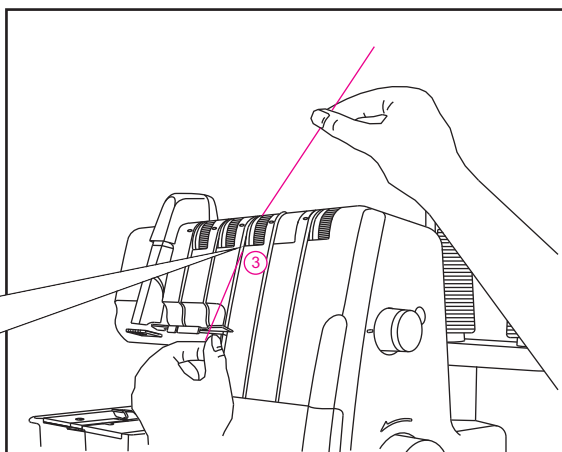
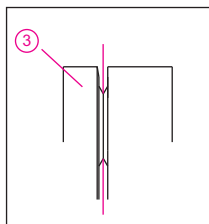
- Passare il filo da dietro a davanti attraverso il guidafilo (1).



- Infilare il guidafilo del coperchio superiore tirando il filo verso sinistra fino a quando scivolerà sotto la guida. Poi, tirare il filo lungo la parte destra del guidafilo, come illustrato qui a fianco.



- Tenendo il filo con le dita, fatelo passare fra i dischi di tensione tirandolo verso il basso, in modo da posizionarlo correttamente fra i dischi di tensione (3).

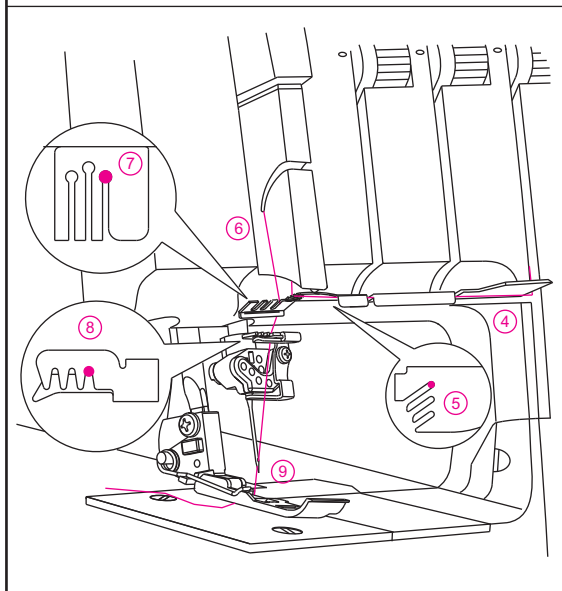


- Continuate l'infilatura seguendo i punti da 4 a 8.

Nota:

far scivolare il filo nella scanalatura destra del Guidafile (5), far scivolare il filo nella scanalatura Inferiore dell'avvolgitore della leva copertura (6). Far scivolare il filo nella scanalatura centrale del guidafile (7 e 8).

Prima di infilare la cruna dell'ago, assicurarsi che il filo davanti del guidafile sia posizionato sul morsetto inferiore del punto copertura.

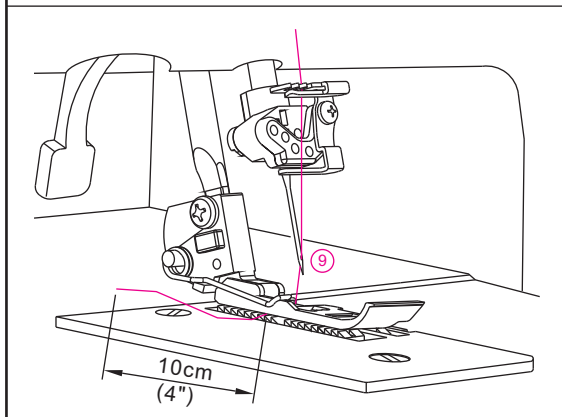


- Infilare la cruna dell'ago destro (9).

Nota:

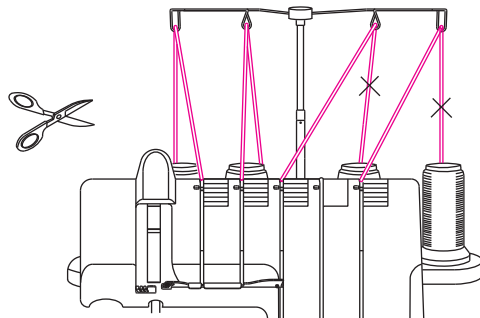
l'utilizzo delle pinzette accessorie renderà più semplice l'infilatura dell'ago.

- Tirare circa 10 cm di filo attraverso la cruna dell'ago, verso la parte posteriore della macchina.
- Posizionare il filo sotto il piedino.

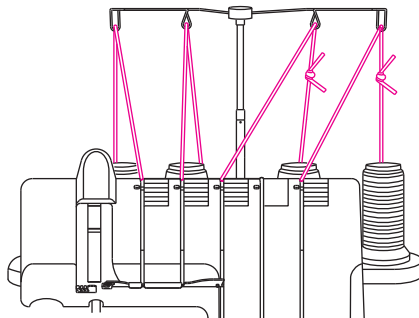


10. COME CAMBIARE I FILI : METODO DEI NODINI

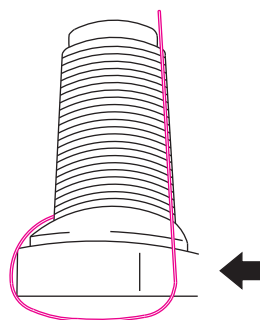
- Per cambiare il tipo o il colore del filato, tagliate il filo vicino al rocchetto.



- Sistemare I nuovi fili sul porta rocchetti.
- Annodare I nuovi fili insieme con I vecchi con un nodo piano. Tagliare il capo dei fili a 2-3 cm di lunghezza. Se si taglia piu corto, è possibile che il nodo si sciolga.
- Tirare ambedue i fili per controllare che siano annodati.
- Per sbloccare la tensione dei dischi, alzare il piedino.

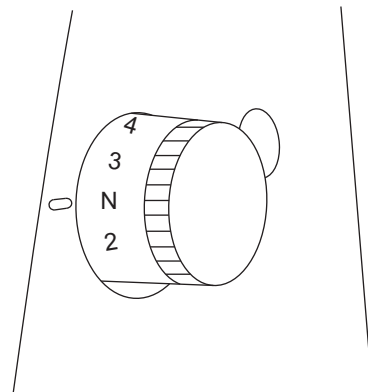


- Tirare i fili, uno alla volta, attraverso la macchina.
- Se i fili non passano facilmente, controllare che non si siano aggrovigliati nel guidafili o che non siano agganciati al supporto del guidafili.
- Quando vengono tirati I fili degli aghi, **fermarsi** quando il nodo arriva alla cruna.
- Tagliare il filo ed inserirlo nella cruna dell'ago.



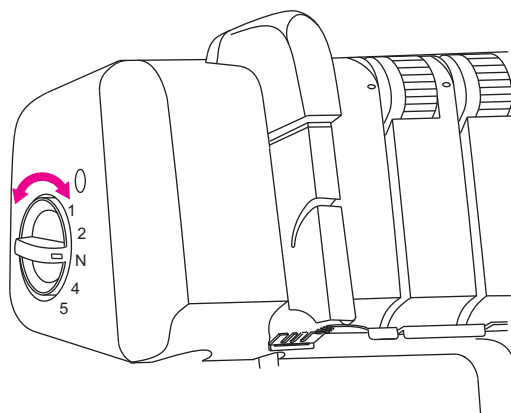
11. COME REGOLARE LA LUNGHEZZA DEL PUNTO

- Nella maggior parte dei casi, il selettore di lunghezza del punto va impostato su N.
- Portare il selettore tra N e 4 mm per cucire tessuti pesanti.
- Per cucire tessuti leggeri evitando arricciature, mettere il selettore su 2.



12. COME REGOLARE LA PRESSIONE DEL PIEDINO

- La pressione del piedino di questa macchina è stata pre-regolata in fabbrica per la cucitura di tessuti di peso medio.
- La maggior parte dei tessuti non richiede che si regoli la pressione del piedino. Vi sono alcuni casi, però, in cui tale regolazione è necessaria, come quando si cuciono tessuti leggeri o pesanti.
- In caso di regolazione, N indica una pressione normale, 1 indica una pressione minore e 5 una pressione maggiore.
- Con tessuti leggeri Diminuite la pressione.
- Con tessuti pesanti Aumentate la pressione.



13. TRASPORTO DIFFERENZIALE

- Il trasporto differenziale è un sistema che "tende" o "arriccia" il tessuto, modificando la quantità di trasporto della griffa anteriore, rispetto al trasporto della griffa posteriore.
- Il rapporto di trasporto differenziale cambia da 1 :0,6 a 1: 2,0. La regolazione viene effettuata agendo sul selettore indicato nella figura a destra.
- Il trasporto differenziale si rivela particolarmente utile per sopraggiattare tessuti elastici e tessuti tagliati in diagonale.
- L'impostazione "N" corrisponde a un trasporto differenziale di 1:1.

Come impostare il trasporto differenziale per tendere

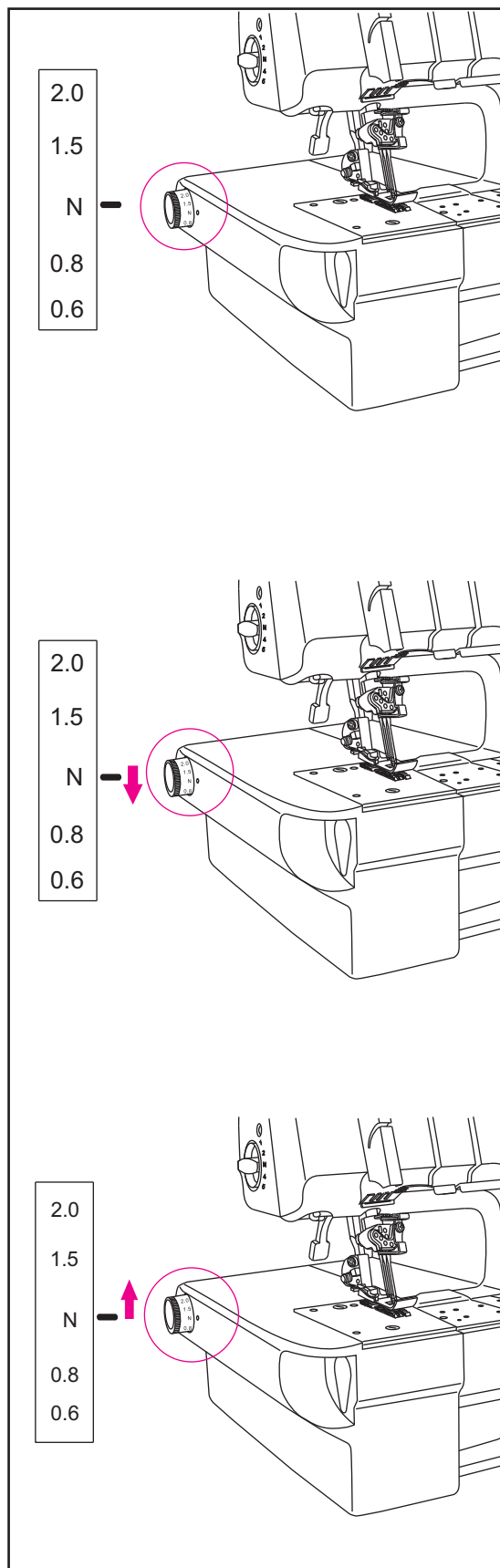
- Impostate il selettore su un valore superiore a "N".

Come impostare il trasporto differenziale per arricciare

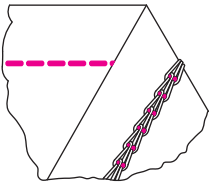
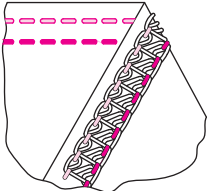
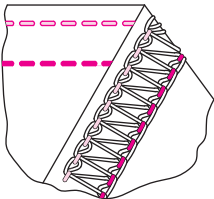
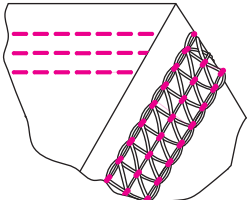
- Impostare il selettore del trasporto differenziale su un valore inferiore a "N". La posizione del selettore dipende sia dal tessuto che si sta cucendo che da quanto lo si vuole arricciare. Impostate il selettore in base al tessuto e fate alcune cuciture di prova preliminari.

Nota:





Per un sopraggiatto normale, il selettore del trasporto differenziale deve trovarsi sulla posizione "N".



14. SELEZIONE DEI PUNTI

Tipo di punto		Pagina di riferimento
1. Doppia catenella		24
2. Punto copertura stretto (2.8 mm)		28
3. Punto copertura largo (5.6 mm)		28
4. Triplo punto di copertura (5.6 mm)		29

15. TABELLA DI RIFERIMENTO

Tipo di punto	Selettore di tensione: i numeri illustrati sono una regolazione media per tessuti di medio peso con filato standard in poliestere	Pagina				
		Arancio	Blu	Verde	Marrone	
1 Doppia catenella			7.0		7.5	24
2 Punto copertura stretto	2.8mm 	6.0	7.0		6.5	28
3 Punto copertura largo	5.6mm 	6.0		7.0	6.0	28
4 Triplo punto di copertura	5.6mm 	6.0	7.0	7.0	4.0	29

La tensione del filo si può aumentare ruotando i selettori verso un numero più alto. Le regolazioni delle tensioni illustrate in questa tabella sono quelle suggerite nel Manuale. Può essere necessario adattare la tensione al tipo di tessuto e alla finezza del filo usato.

Per ottenere i migliori risultati, regolate le tensioni poco per volta: non più di mezzo numero alla volta.

* Per eseguire il punto catenella nelle condizioni indicate ai N.1, regolare la lunghezza del punto oltre i 2mm.

* Quando si esegue il punto copertura specificato ai N. 2, 3, 4, selezionare la lunghezza del punto oltre i 2.5mm.

16. TENSIONI CONSIGLIATE

1) Doppia catenella

Nota: * Queste sono solo tensioni consigliate.

* Sulle tensioni influiscono:

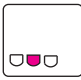
- 1) Il tipo di tessuto e il suo spessore.
- 2) Le dimensioni dell'ago
- 3) Tipo del filo, dimensioni e contenuto di fibra.

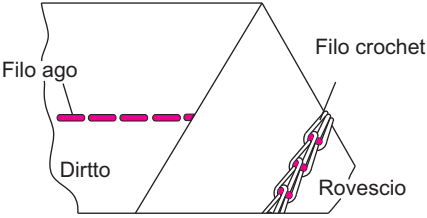
Bilanciamento corretto

- Impostate i selettori di tensione come indicato a destra ed effettuate una cucitura di prova sul tessuto.

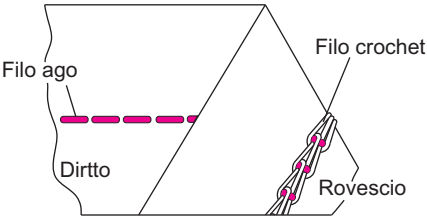
Come bilanciare il punto

- Se il filo dell'ago della catenella non è abbastanza teso:
- Mettete il selettore di tensione del filo dell'ago (Blu) su un valore superiore.
- Oppure ruotate il selettore di tensione del crochet della catenella (marrone) su un valore inferiore.

POSIZIONE AGO	
Lunghezza punto	2 ~ 4



Tessuto	Selettore tensione			
	Arancio	Blu	Verde	Marrone
Medio		7.0		7.5

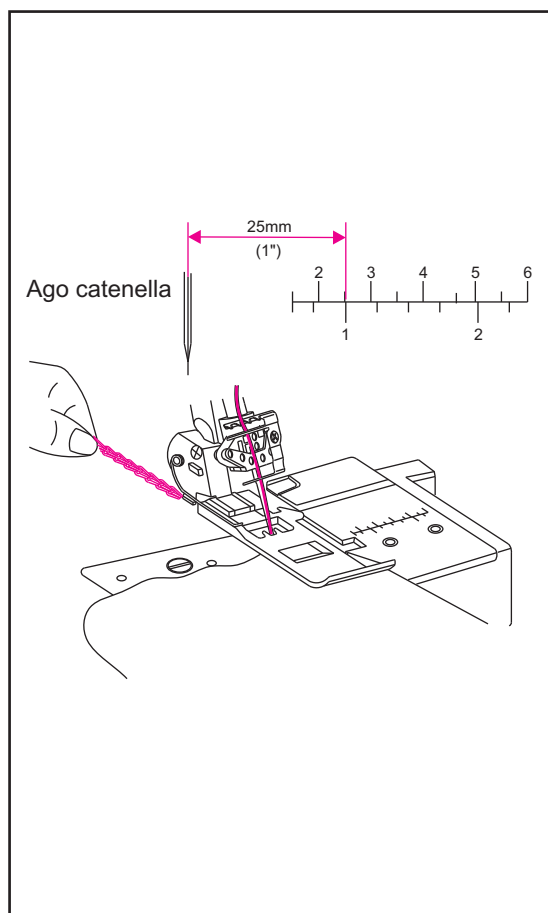


Come cucire

Il punto doppia catenella viene cucito con 2 fili, uno dell'ago e uno del crochet.

Inizio e fine della cucitura

- Quando iniziate a cucire, tirate delicatamente la catenella verso il lato posteriore della macchina, fino a che l'ago entra nel tessuto.
- Se iniziate a cucire dopo aver infilato la macchina, cucite 2-3 cm di catenella fuori dal tessuto.
- Al termine, tirate delicatamente il tessuto verso il lato posteriore della macchina.



17. ESECUZIONE DEL PUNTO COPERTURA

- Questa macchina può cucire un punto copertura a 3 fili, con 5,6 mm di ampiezza.
- Il punto copertura si utilizza per copertura, bordatura e cucitura di scollature e per orlare il fondo di T-shirts e felpe, oltre a giunzioni con cucitura piatta (cuciture semplici).
- Il punto copertura è adatto a tessuti elastici come la maglia.
- Può essere utilizzato anche con tessuti come il denim, ma bisogna prestare molta attenzione all'impostazione della tensione, per evitare la rottura o il salto del filo.
- Se cucendo il denim il filo salta o si rompe, per prima cosa sostituite gli aghi, quindi regolate la tensione a poco a poco (1/4 di numero alla volta).

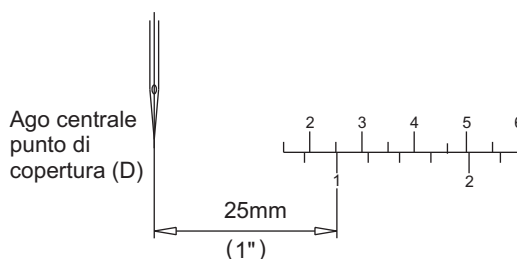
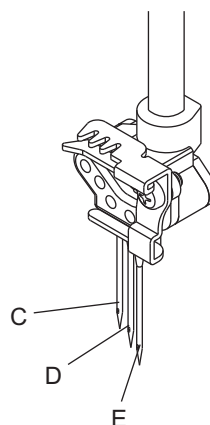
Preparazione della macchina



Attenzione:

Ricordate di spegnere la macchina.

- Aprite il coperchio dei crochet (vedi a pagina 8).
- Per il punto copertura triplo (5,6 mm), inserite l'ago destro di copertura (E), l'ago centrale di copertura (D) e l'ago sinistro di copertura (C).
- Fate passare il filo attraverso gli aghi (E), (D) e (C) e il crochet del punto copertura (marrone).
- Le linee graduate sulla placca indicano la distanza dall'ago centrale punto di copertura.
- Utilizzatela come riferimento nel posizionare il margine del tessuto.
- Chiudete il coperchio dei crochet.



Altre informazioni sul punto copertura

Inizio e fine della cucitura

Nota:

Osservate le istruzioni che seguono.

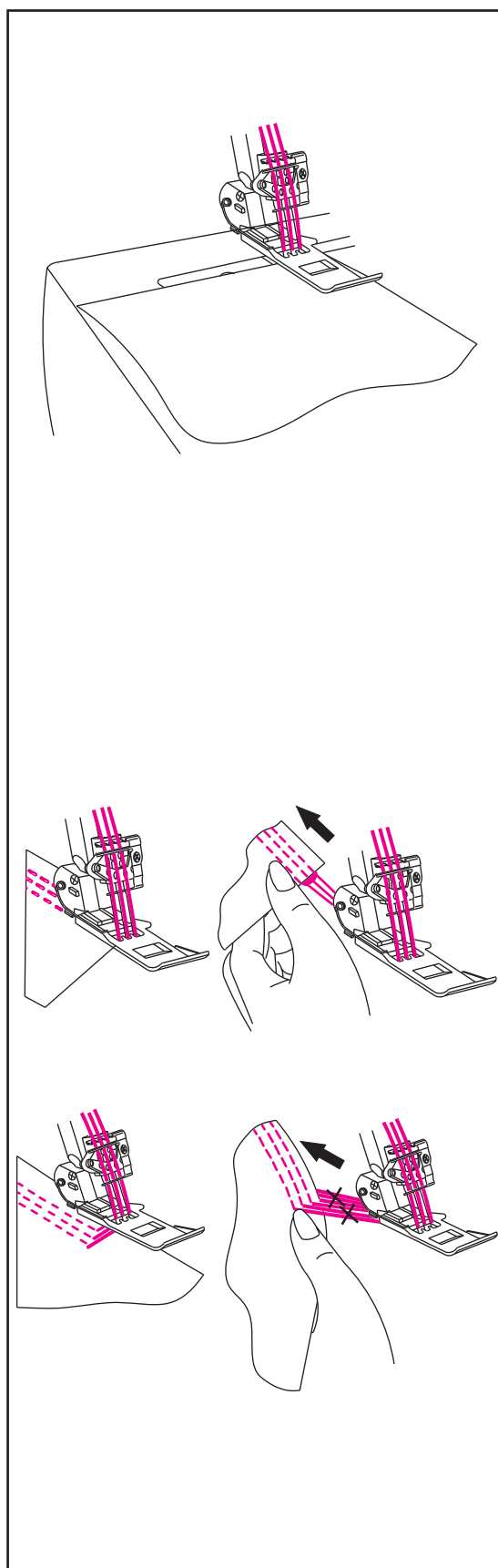
Quando si cuce il punto copertura non è possibile continuare la catenella alla fine della cucitura.

All'inizio della cucitura

- Sollevate il piedino.
- Mettete il tessuto sotto al piedino, dietro all'ago.
- Abbassate il piedino.

Nota:

Quando iniziate a cucire a metà tessuto, collocate il tessuto in corrispondenza del punto in cui volete che inizi la cucitura.



Tensione consigliata per punto copertura a 2 fili

Nota: * Queste sono solo tensioni consigliate.

* Sulle tensioni influiscono:

- 1) Il tipo di tessuto e il suo spessore.
- 2) Le dimensioni dell'ago
- 3) Tipo del filo, dimensioni e contenuto di fibra.



* Con il punto copertura, la lunghezza del punto deve essere impostata su un valore superiore a N (2,5 mm).

Bilanciamento corretto

- Impostate i selettori di tensione come indicato a destra ed effettuate una cucitura di prova sul tessuto.

Come bilanciare il punto

- Se il filo del crochet del punto copertura non è sufficientemente teso:
 - Impostate il selettore di tensione del crochet del punto copertura (marrone) su un valore maggiore.
- Se il filo dell'ago sinistro del punto copertura non è ben teso:
 - Impostate il selettore di tensione dell'ago sinistro del punto copertura (arancione) su un valore maggiore.
 - Oppure impostate il selettore di tensione del crochet del punto copertura (marrone) su un valore minore.
- Se il filo dell'ago destro del punto copertura non è ben teso:
 - Impostate il selettore di tensione dell'ago destro del punto copertura (blu o arancione) su un valore maggiore.
 - Oppure impostate il selettore di tensione del crochet del punto copertura (marrone) su un valore minore.
- Se il diritto del tessuto sporge tra il filo degli aghi e la cucitura sul rovescio e tirata:
 - impostate il selettore di tensione del crochet del punto copertura (marrone) su un valore minore.

POSIZIONE AGO		
Lunghezza punto	N~4	

Filo crochet punto copertura	Selettore tensione			
	Arancio	Blu	Verde	Marrone
Poliestere	6.0	7.0		5.0
Nylon	6.0	7.0		0

Filo crochet punto copertura	Selettore tensione			
	Arancio	Blu	Verde	Marrone
Poliestere	6.0		7.0	4.0
Nylon	6.0		7.0	0

Tensione consigliata per il punto copertura a 3 fili

Nota: * Queste sono solo tensioni consigliate.

* Sulle tensioni influiscono:

- 1) Il tipo di tessuto e il suo spessore.
- 2) Le dimensioni dell'ago
- 3) Tipo del filo, dimensioni e contenuto di fibra.

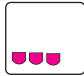
* Con il punto copertura, la lunghezza del punto deve essere impostata su un valore superiore a N (2,5 mm).

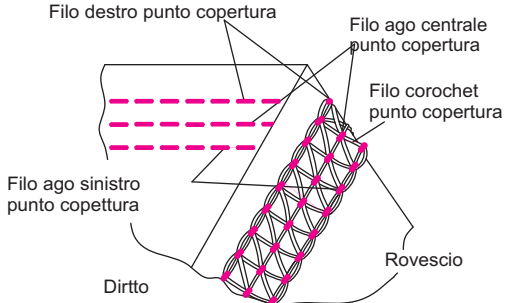
Bilanciamento corretto

- Impostate i selettori di tensione come indicato a destra ed effettuate una cucitura di prova sul tessuto.

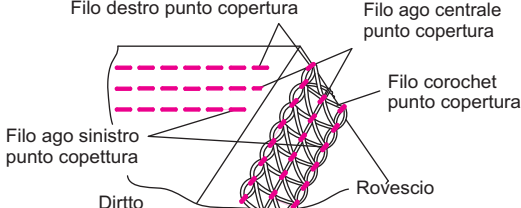
Come bilanciare il punto

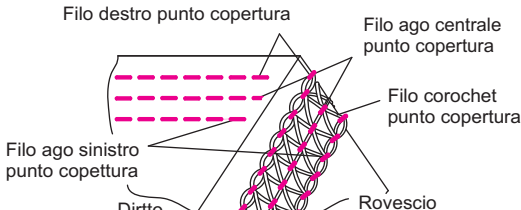
- Se il filo del crochet del punto copertura non è ben teso:
 - Impostate il selettore di tensione del crochet del punto copertura (marrone) su un valore maggiore.
- Se il filo dell'ago sinistro del punto copertura non è ben teso:
 - Impostate il selettore di tensione dell'ago sinistro del punto copertura (arancione) su un valore maggiore.
 - Oppure impostate il selettore di tensione del crochet del punto copertura (marrone) su un valore minore.
- Se il filo dell'ago centrale del punto copertura non è ben teso:
 - Impostate il selettore di tensione dell'ago centrale del punto copertura (blu) su un valore maggiore
 - Oppure impostate il selettore di tensione del crochet del punto copertura (marrone) su un valore minore.
- Se il filo dell'ago destro del punto copertura non è ben teso:
 - Impostate il selettore di tensione dell'ago destro del punto copertura (verde) su un valore maggiore.
 - Oppure impostate il selettore di tensione del crochet del punto copertura (marrone) su un valore minore.
-

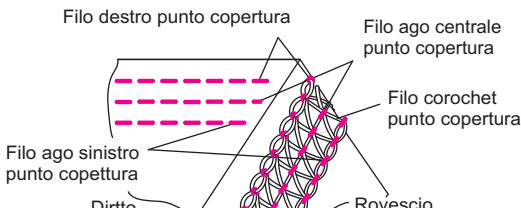
POSIZIONE AGO	
Lunghezza punto	N-4

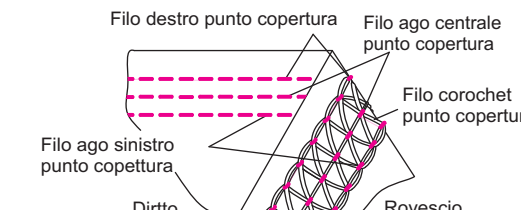


Filo crochet punto copertura	Selettore tensione			
	Arancio	Blu	Verde	Marrone
Poliestere	6.0	7.0	7.0	4.0
Nylon	6.0	7.0	7.0	0









Come saldare la fine della cucitura

- Dato che la cucitura formata dal punto copertura tende a disfarsi quando, alla fine, il filo del crochet viene tirato, fissate l'estremità della cucitura nel modo seguente.

- Quando si cuce fino al bordo del tessuto, annodate per primi i fili dell'ago (2 o 3 fili) che escono dal margine, come indicato nella figura, quindi annodate questi fili con i fili del crochet.

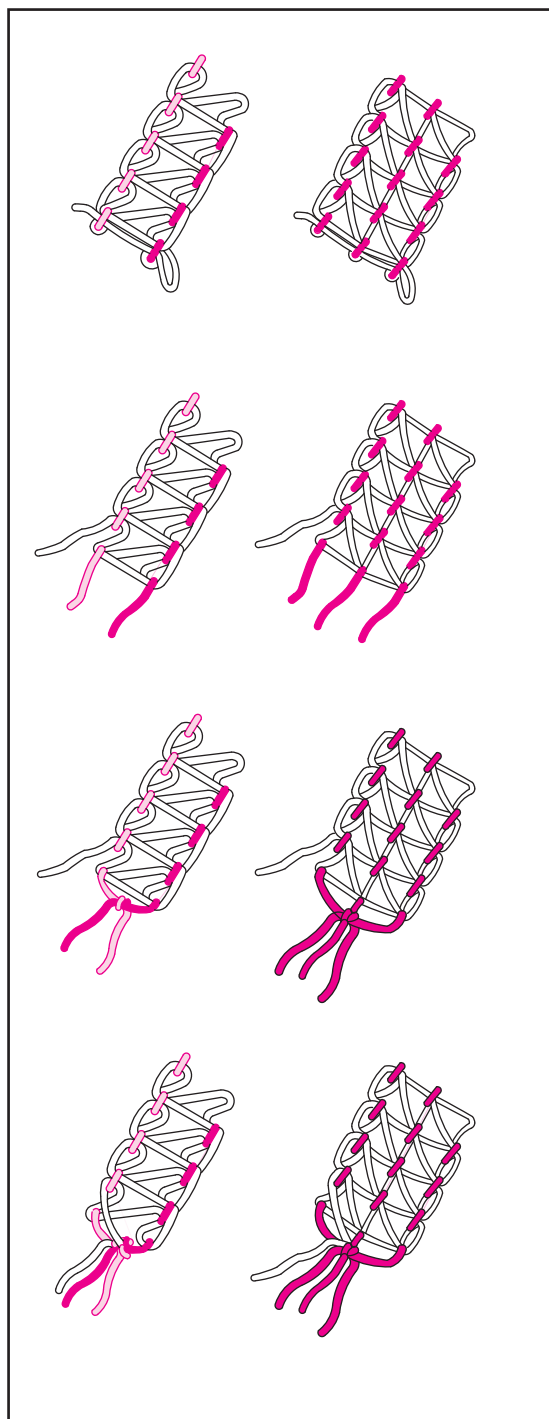
- Quando si interrompe la cucitura a metà, tirate i fili dell'ago (2 o 3 fili) sul rovescio del tessuto, quindi legateli nel modo indicato al paragrafo precedente.

- Tagliate i fili in eccesso.

Nota:

Normalmente, le cuciture iniziali non si disfano.

E' buona norma comunque fissare le loro estremità, nel modo indicato le cuciture fino al bordo del tessuto.



18. MANUTENZIONE DELLA MACCHINA

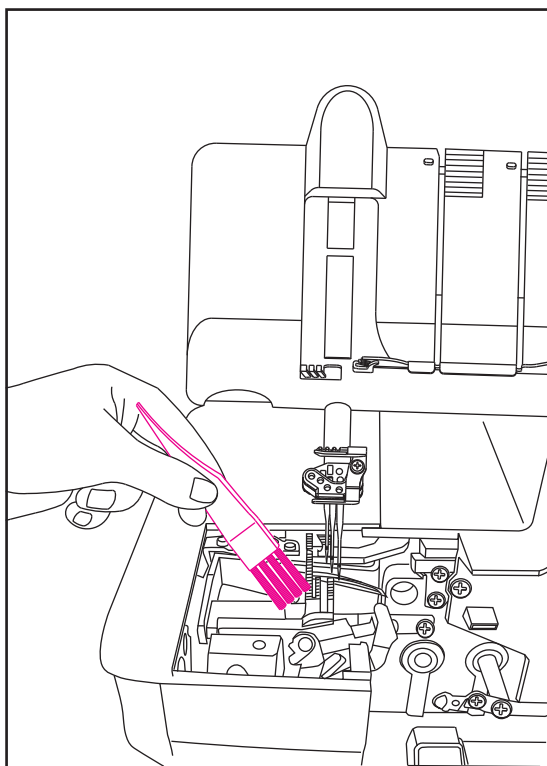
Pulizia della macchina



Attenzione:

Prima di pulire la macchina, staccate la spina dalla presa di corrente.

- Utilizzando uno spazzolino, pulite dalla filaccia il crochet e l'area dei coltelli.



Lubrificazione della macchina



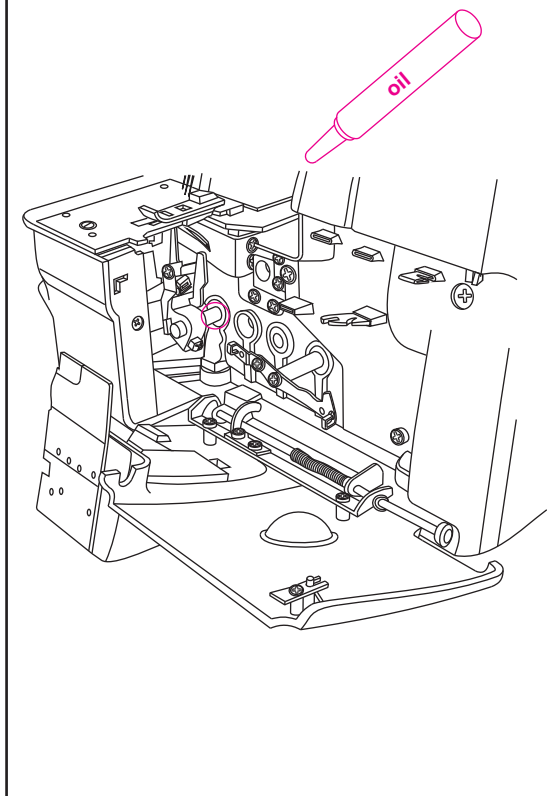
Attenzione:

Prima di lubrificare la macchina, staccate la spina dalla presa di corrente.

- La figura mostra i punti che devono essere lubrificati periodicamente.

Nota:

Utilizzate solo olio per macchina per cucire.
Non utilizzate olio di altro tipo, per evitare possibili danni.



Sostituzione della lampadina



Attenzione:

Prima di sostituire la lampadina, staccate la spina dalla presa di corrente.

- Le lampadine sono disponibili presso i Centri agente. Per la sostituzione, portate al negozio la vecchia lampadina.
- Se la tensione indicata sulla targhetta della vostra macchina per cucire è pari a 120V, chiedete una lampadina che abbia le seguenti caratteristiche.
 - tipo a baionetta : 110~120V, 15W
 - Format del vetro : T-20
 - Cupola lampadina : E12
 - Lunghezza complessiva : 48mm
- Togliete la vite che fissa il coperchio della lampadina. Mentre spingete il coperchio all'indietro, ruotatelo a sinistra e toglietelo dalla macchina, come mostra la figura. Ruotate la lampadina verso sinistra e toglietela. Per sostituire la lampadina, mettetela nel portalampada e ruotate verso destra.



Attenzione:

Prima di sostituire la lampadina, assicurarsi che si sia raffreddata



Attenzione:

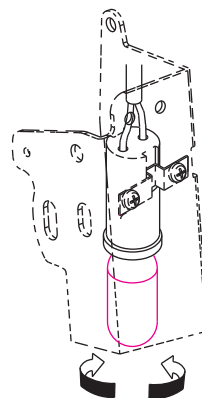
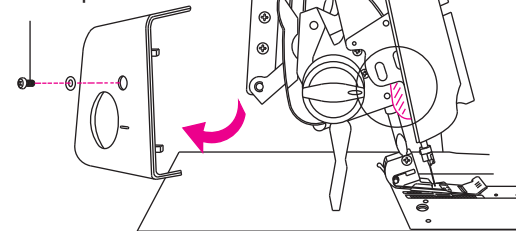
Rimettete il coperchio prima di inserire di nuovo la spina nella presa di corrente.

- Se sulla targhetta della vostra macchina è indicata una tensione di 220-240V, richiedete una lampadina con le seguenti caratteristiche:

-Tipo edison (a vite): 220 ~240V, 15W

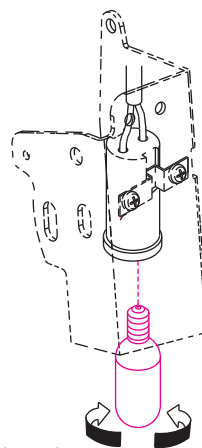
- Forma del vetro : T-22
 - Cupola lampadina : E14
 - Lunghezza complessiva : 56mm
- Togliete la vite che fissa il coperchio. Premete il coperchio all'indietro e contemporaneamente inclinatelo a sinistra, come indicato nella figura. Ruotate la lampadina verso sinistra e toglietela. Inserite la nuova lampadina nel portalampada e ruotate verso destra.

Vite coperchio



Per inserire

Per togliere



Per inserire

Per togliere

19. ACCESSORI OPZIONALI

- Il piedino nella figura, appositamente studiato per questa macchina, è disponibile come accessorio opzionale.

Nota:

Non utilizzate piedini studiati per altre macchine. Piedini non conformi potrebbero interferire con l'azione dell'ago e dei coltelli, e il loro uso potrebbe essere pericoloso.

- Il sistema a scatto del piedino facilita il suo inserimento e la sostituzione.



Attenzione:

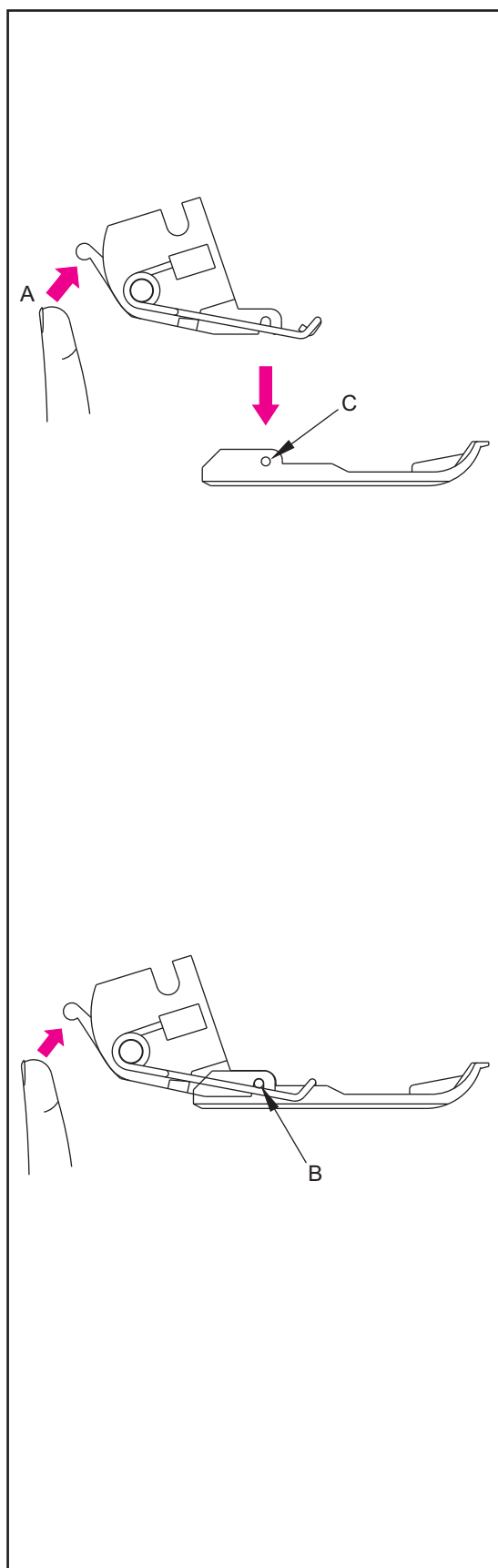
Prima di sostituire il piedino, ricordate di staccare la spina dalla presa di corrente.

Sostituzione

- Sollevate il piedino e la barra d'ago nella loro posizione più alta.
- Premete la levetta rossa (A), dietro al morsetto che si trova sul lato inferiore del gambo del piedino. Portate la leva alzapiedino il più in alto possibile e, tenendola in questa posizione, togliete il piedino.

Inserimento del piedino

- Mettete il piedino sulla placca d'ago, sotto al gambo del piedino, di modo che il perno (C) entri nell'incavo (B) sul gambo. Abbassate la leva alza-piedino.
- Se fate fatica a mettere il piedino sotto al gambo, sollevate al massimo la leva alzapiedino e, tenendola in questa posizione, mettete il piedino sotto al gambo. Quindi abbassate la leva alza-piedino.
- Sollevate la leva alza-piedino e controllate che il piedino si sia agganciato correttamente al gambo.



20. IN CASO DI PROBLEMA

Problema	Soluzione	Pagina
Il tessuto non si muove sotto il piedino	- Aumentate la lunghezza del punto.	21
	- Aumentate la pressione del piedino per tessuti pesanti.	21
	- Diminuite la pressione del piedino per tessuti leggeri.	21
L'ago si spezza	- Inserite l'ago correttamente.	11
	- Stringete la vite che fissa l'ago.	11
	- Con tessuti pesanti, usate un ago più grosso.	11
Il filo si spezza	- Controllate l'infilatura.	12~19
	- Controllate che il filo non sia aggrovigliato o inceppato.	20
	- Inserite l'ago correttamente.	11
Punti saltati	- Inserite un nuovo ago. Questo potrebbe essere storto o spuntato.	7
	- Usate solo filati di buona qualità.	35
	- Diminuite la tensione del filo.	22~29
Punti saltati	- Inserite aghi nuovi. Questi potrebbero essere storti o spuntati.	7
	Usate solo aghi Singer modello 2022.	
	- Serrate la vite che fissa l'ago.	11
	- Inserite gli aghi correttamente.	11
	- Cambiate il tipo o la dimensione degli aghi.	11
	- Controllate l'infilatura.	12~19
	- Aumentate la pressione del piedino.	21
- Usate solo filati di buona qualità.	35	
Punti irregolari	- Bilanciate la tensione del filo.	24~29
	- Controllate che il filo non sia attorcigliato o inceppato.	20
	- Controllate l'infilatura.	12~19
Il tessuto si arriccica	- Allentate la tensione del filo.	24~29
	- Controllate che il filo non sia attorcigliato o inceppato.	20
	- Usate solo filato leggero e di buona qualità.	35
	- Diminuite la lunghezza del punto.	21
	- Con tessuti leggeri, diminuite la pressione del piedino.	21
Il tessuto si impiglia	- Chiudete il coperchio dei crochet prima di cucire.	8
	- Controllate che il filo non sia attorcigliato o inceppato.	20
	- Comprimate eventuali strati di tessuto con una macchina per cucire convenzionale, prima di utilizzare la taglia-cuce.	
La macchina non funziona	- Collegare la macchina alla presa di rete.	8

21. TABELLA TESSUTI, FILATI ED AGHI

Tessuto	Filato	Aghi Singer Cat. #2022
WOVEN		
Leggeri Batista, Organza, Voile, crepe, ecc.	Cotone: n.100 Seta 1 Rayon: n.100 Sintetico: n.80 - n.90 Poliestere: n.80 - n.100	n. 11/80
Medi Mussola, Seersucker, Satin, Gabardine, Pettinato, ecc.	Cotone: n.60 - n.80 Seta 1 Rayon: n.50 Sintetico: n.60 - n.80 Poliestere: n.60 - n.80	n. 14/90, #11/80
Pesanti Oxford, Denim, Tweed, Velluto a coste, ecc.	Cotone: n.40 - n.60 Silk Rayon: n.40 - n.60 Sintetico: n.60 - n.80 Poliestere: n.50 - n.80	n. 14/90
MAGLIA		
Maglieria	Sintetico: n.80 - n.90 Poliestere: n.60 - n.80	n. 11/80
Jersey	Sintetico: n.60 - n.80 Poliester: n.60 - n.80 Cottone: n.60 - n.80	n. 14/90, #11/80
Lana (tessuta, lavorata ai ferri)	Sintetico: n.60 - n.80 Poliestere: n.50 - n.60 Nylon per lana Poliestere per lana	n.14/90, #11/80

22. CARATTERISTICHE

Descrizione	Caratteristiche
Velocità di cucitura	1.300 punti/minuto max
Trasporto differenziale	1 :0.6 - 1:2 (con macchina con differenziale)
Distanza aghi punto copertura	Due aghi: 2.8 mm (stretto), 5.6 mm (largo). Tre aghi: 5.6 mm
Corsa barra ago	27 mm
Alzata piedino	4.5 mm
Ago	Singer tipo 2022 (ELX705) mis.14, mis.11
Numero di fili	2~4
Dimensioni (mm)	
Larghezza	360
Profondità	290
Altezza	300
Peso (kg)	7.9 kgs

RICICLAGGIO



Non buttate gli apparecchi elettrici disordinatamente nei rifiuti comunali, utilizzate gli appositi siti di smaltimento.

Contattate il Comune per avere informazioni sulle aree preposte allo smaltimento di questi rifiuti.

Se gli apparecchi elettrici vengono gettati in discariche non adatte alcune sostanze pericolose potrebbero fuoriuscire e infiltrarsi nel terreno e nelle falde acquifere dando inizio ad una catena alimentare che potrebbe risultare molto dannosa per la salute e il nostro benessere.

Quando si sostituiscono vecchie apparecchiature elettriche con modelli nuovi, il rivenditore è obbligato a ritirare il vecchio apparecchio per lo smaltimento gratuito.

