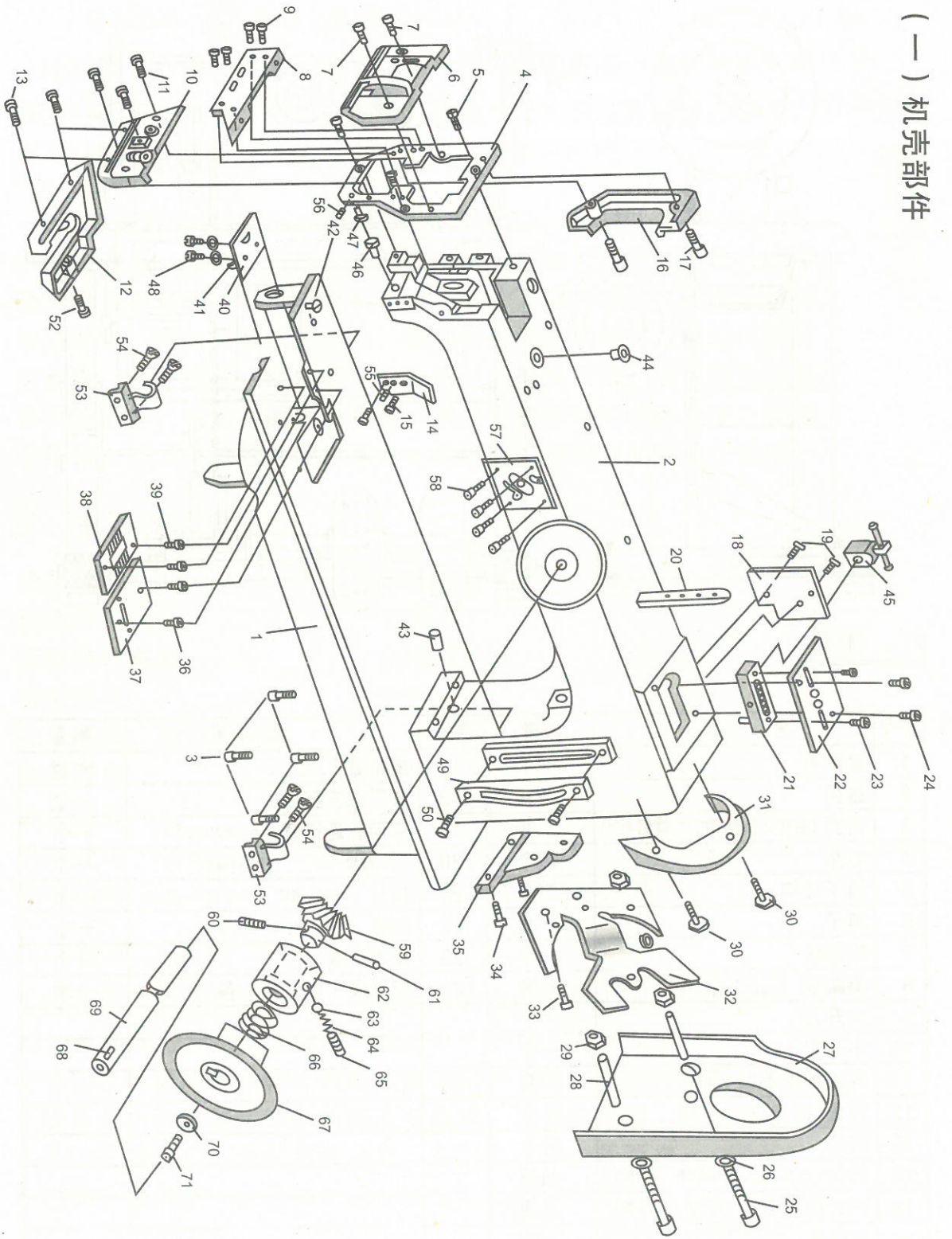


(一) 机壳部件

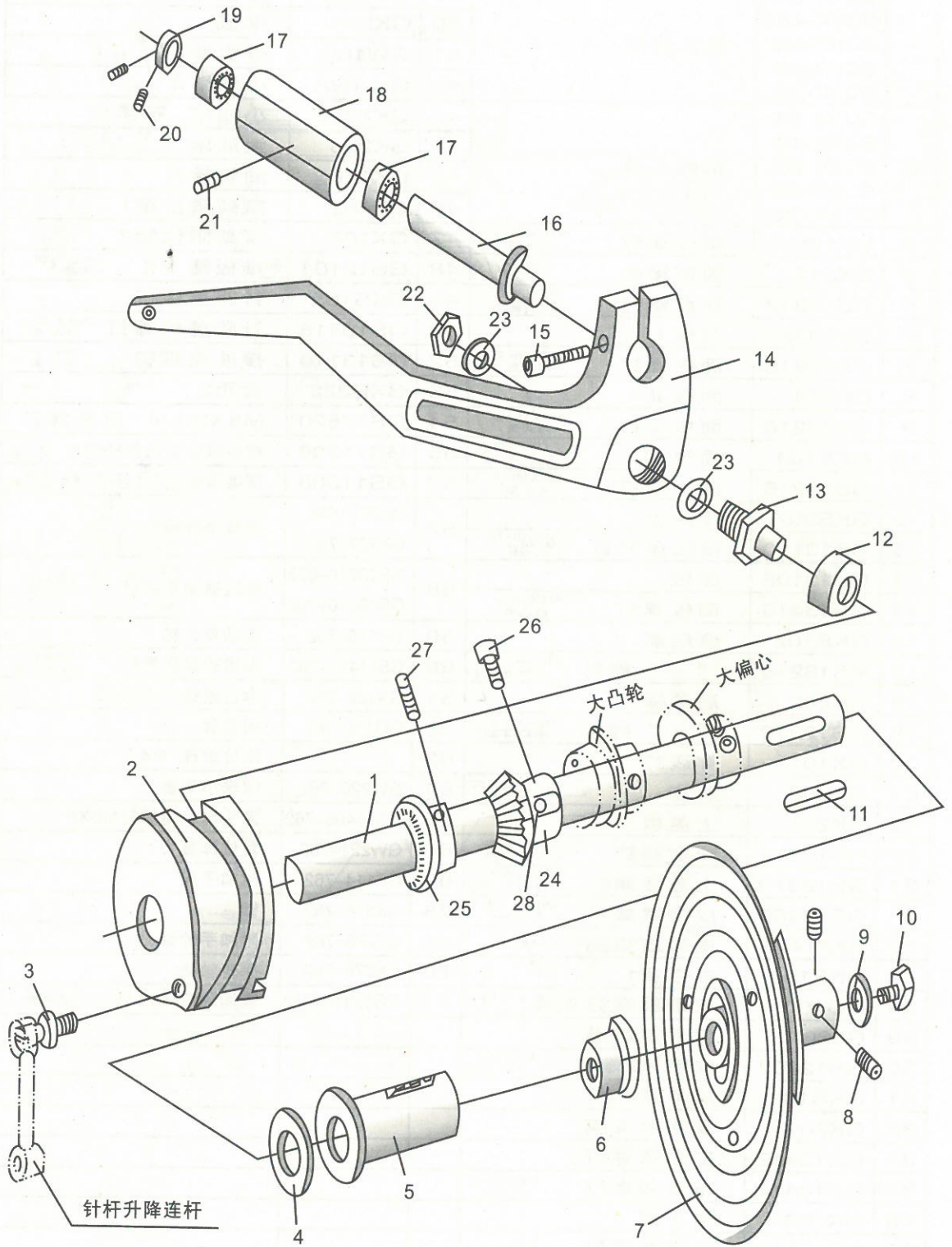


## (一) 机壳部件

序号	件号	零件名称	序号	件号	零件名称
1	GQ107-370	机壳底板	39	GS17208	针板螺钉 M5X8-2
	GQ107-420		40	GK205	推板
	GQ107-560		41	GW100	推板簧
	GQ107-635		42	GK209A	小油堵
	GQ107-762		43	GK209B	小油堵 不带台
2	GQ106-370	机壳上节	44	GK208	大油堵
	GQ106-420		45	GK210	油管接头
	GQ107-560		46	GX102	摆架限位销1
	GQ106-635		47	GX103	摆架限位销2
	GQ106-762		48	GS12104	推板簧 螺钉 一字口 平帽 M3X4-2
3	GK13635	机壳螺钉 M10X35-4 内六角	49	GKS105	针距盖板
4	GK212	面板接盘	50	GS13416	针距盖板螺钉 M6X16-2 内六角
5	GS13312	接盘螺钉 M5X12-2 M5X20-1 内六角	52	GS13110	接油盘螺钉 M3X10-1 内六角
6	GK13320	面板 I	53	GXR222	合页2
7	GS13216	面板螺钉 M4X16-2 内六角	54	GS17520	M8X20-4 沉头螺钉
8	GK204	面板 II	55	GS11206	摆架限位销顶丝M6X6 无头 内六角
9	GS13216	面板螺钉 M4X16-4 内六角	56	GS11308	摆架限位销2顶丝M5X8 无头 内六角
10	GKS104	面板 III	57	GK277-635	内置绕线器
11	GS13216	面板螺钉 M4X16-2 内六角		GK277-762	
12	GKS207	接油盘	58	GS13210-635	绕线器固定螺钉 M4X10 内六角
13	GS13110	接油盘螺钉 M3X10-1 M3X6-2 内六角		GS13210-762	
14	GK13106	侧板	59	GP113-762	主动伞齿轮
15	GS13410	侧板螺钉 M4X10-2 内六角	60	GS11410-762	伞齿轮紧固螺钉 M6X10 无头内六角
16	GKS102	侧后盖	61	GX122-762	伞齿轮销钉Φ3X32
17	GS13240	“ ” 螺钉 M4X40-2 内六角	62	GO115-762	固定套
18	GK202	后盖板	63		限位滚珠 Φ4.7
19	GS12310	“ ” 螺钉 M5X10-2 一字口 平帽	64	GW220-762	滚珠小弹簧
20	GX101	穿线钉	65	GS11406-762	无头内六角螺钉M6X6
21	GK203	油盒	66	GW221-762	复位弹簧
22	GK201	上盖板	67	GP114-762	附加手轮
23	GS12212	油盒螺钉 M4X12-2 一字口 平帽	68	GK276-762	键
24	GS12310	上盖板螺钉 M5X10-2 一字口 平帽	69	GZ276-762	附加手轮轴
25	GS13460	皮带罩螺钉 M6X60-2 内六角	70	GK278-762	手轮轴垫
26	GK214-6	皮带罩垫圈 φ6X1.5-2	71	GS13310-762	紧固螺钉M5X10 内六角
27	GKS100	皮带罩1			
28	GO100	皮带罩螺钉支管 φ10Xφ6.2 X40-2			
29	GL204	皮带罩螺母			
30	GS12208	皮带罩2螺钉 M4X8-2 一字口 平帽			
31	GKS101	皮带罩2			
32	GK200	皮带罩支架			
33	GS13412	皮带罩螺钉			
34	GS13412	角支架螺钉 M6X12-2 内六角			
35	GK199	角支架			
36	GS17208	连接板螺钉 M5X8-2			
37	GK206	连接板			
38	GM107	针板			



## (二) 上轴及挑线

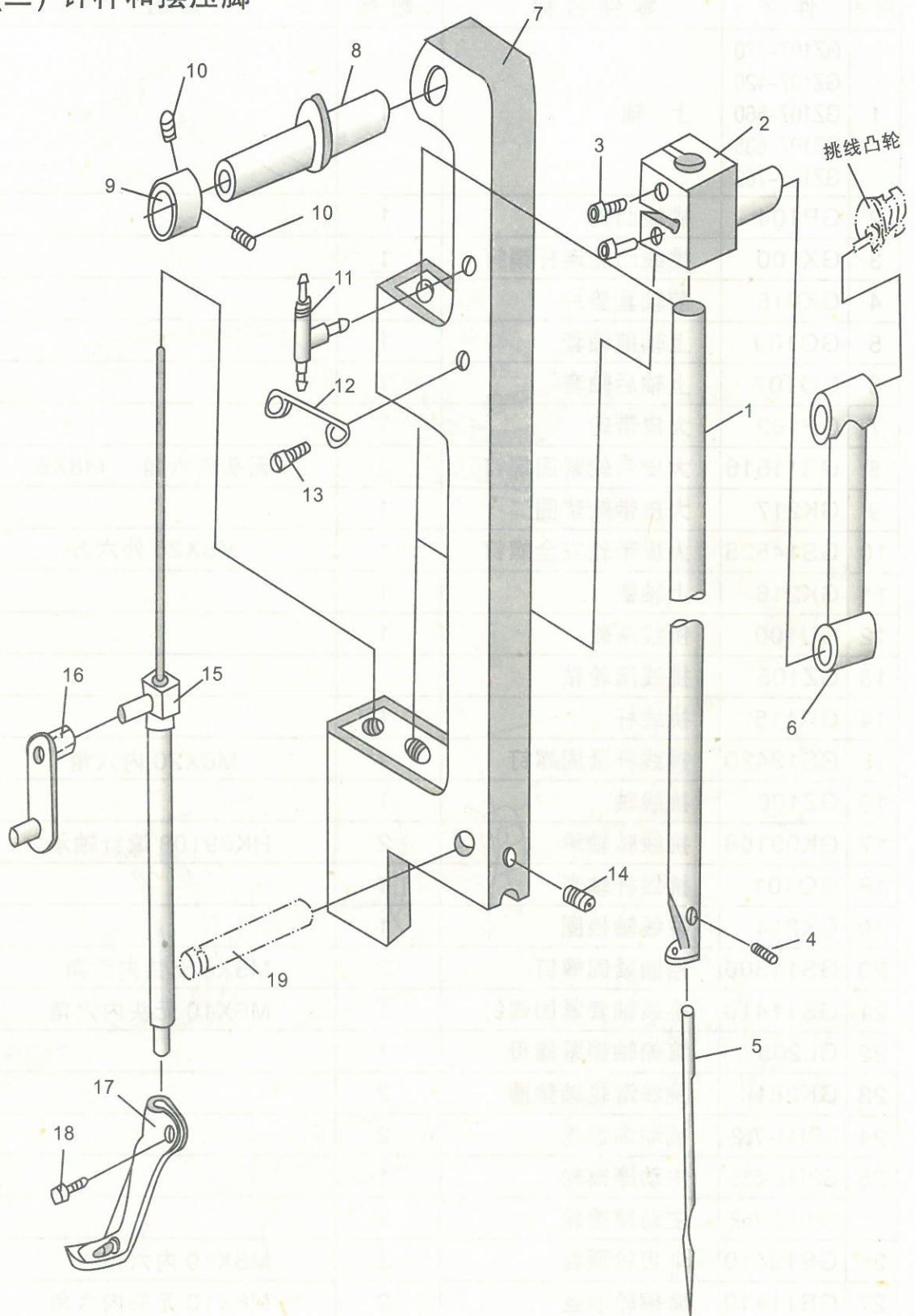


## (二) 上轴及挑线

序号	件号	零件名称	数量	备注
1	GZ107-370 GZ107-420 GZ107-560 GZ107-635 GZ107-762	上 轴	1	
2	GP104	挑线凸轮	1	
3	GX100	挑线凸轮连杆销钉	1	
4	GK215	前轴套垫片	1	
5	GO109	上轴前轴套	1	
6	GO107	上轴后轴套	1	
7	GP103	大皮带轮	1	
8	GS11516	大皮带轮紧固螺钉	2	无头内六角 M8X6
9	GK217	大皮带轮垫圈	1	
10	GS14525	大皮带轮安全螺钉	1	M8X25 外六角
11	GK216	上轴键	1	
12	GU100	挑线滚轮	1	
13	GZ105	挑线滚轮轴		
14	GH115	挑线杆	1	
15	GS13420	挑线杆紧固螺钉	1	M6X20 内六角
16	GZ106	挑线轴	1	
17	GK09108	挑线轴轴承	2	HK09108 滚针轴承
18	GO101	挑线杆轴套	1	
19	GK214	挑线轴档圈	1	
20	GS11306	档圈紧固螺钉	2	M5X6 无头内六角
21	GS11410	挑线轴套紧固螺钉	1	M6X10 无头内六角
22	GL205	滚轮轴锁紧螺母	1	
23	GK281	挑线滚轮轴垫圈	2	
24	GP111-762	被动伞齿轮	2	
25	GP112-635	主动摩擦轮	1	
	GP112-762	主动摩擦轮	1	
26	GS13410	伞齿轮顶丝	2	M6X10 内六角
27	GS11410	摩擦轮顶丝	2	M6X10 无头内六角
28	GK216	键 5X5X20	1	



### (三) 针杆和摆压脚

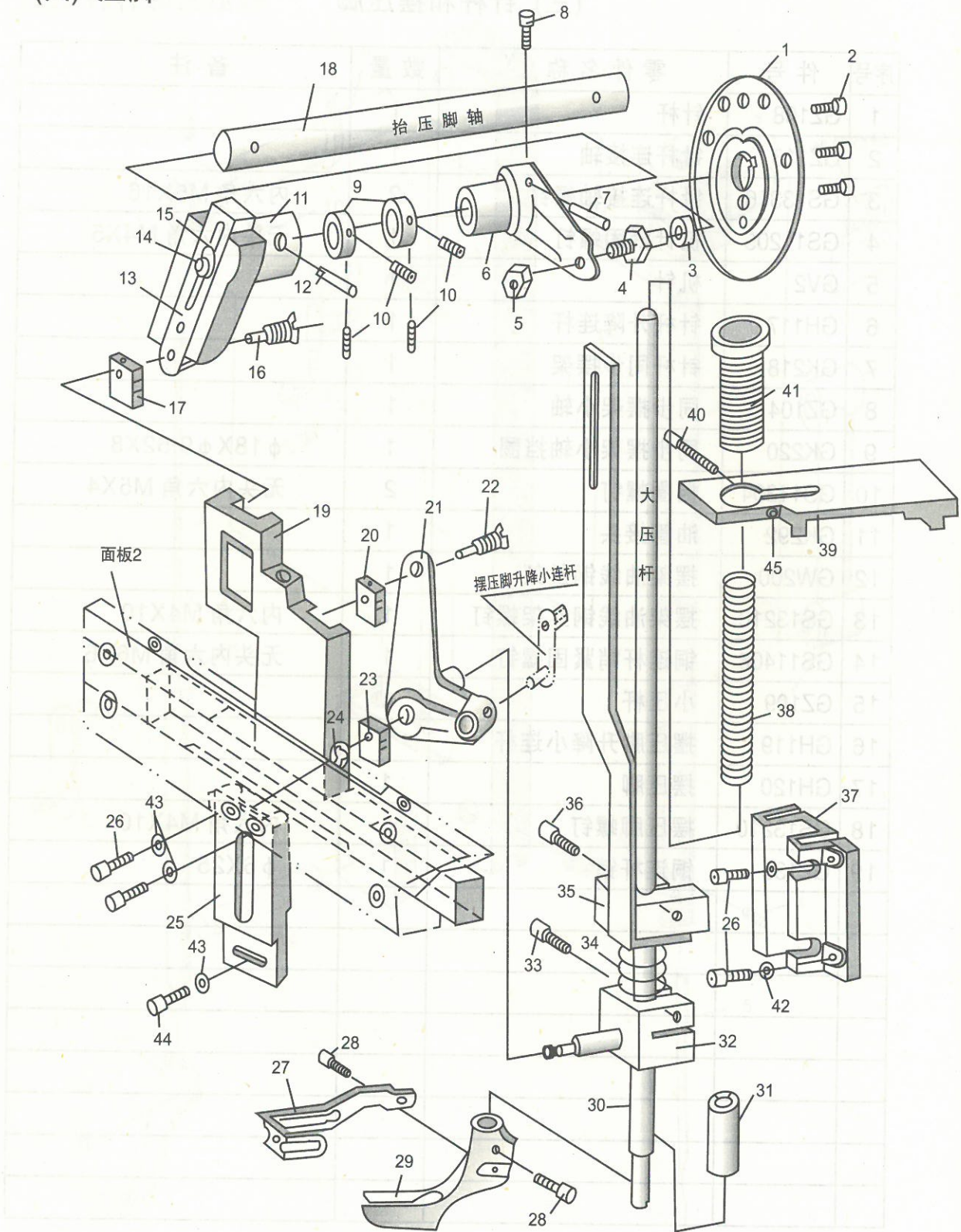


(三) 针杆和摆压脚

序号	件号	零件名称	数量	备注
1	GZ108	针杆	1	
2	GZ118	针杆连接轴	1	
3	GS13316	针杆连接轴螺钉	2	内六角 M5X16
4	GS11205	机针紧固螺钉	1	无头内六角 M4X5
5	GV2	机针	1	
6	GH117	针杆升降连杆	1	
7	GK218	针杆同步摆架	1	
8	GZ104	同步摆架小轴	1	
9	GK220	同步摆架小轴挡圈	1	$\phi 18 \times \phi 9.52 \times 8$
10	GS11304	挡圈螺钉	2	无头内六角 M5X4
11	GK292	油管接头	1	
12	GW200	摆架油线钢丝架	1	
13	GS13210	摆架油线钢丝架螺钉	1	内六角 M4X10
14	GS11406	铜连杆销紧固螺钉	1	无头内六角 M6X6
15	GZ109	小压杆	1	
16	GH119	摆压脚升降小连杆	1	
17	GH120	摆压脚	1	
18	GS13210	摆压脚螺钉	1	内六角 M4X10
19	GZ135	铜连杆销	1	$\phi 6 \times 25$



(四) 压脚

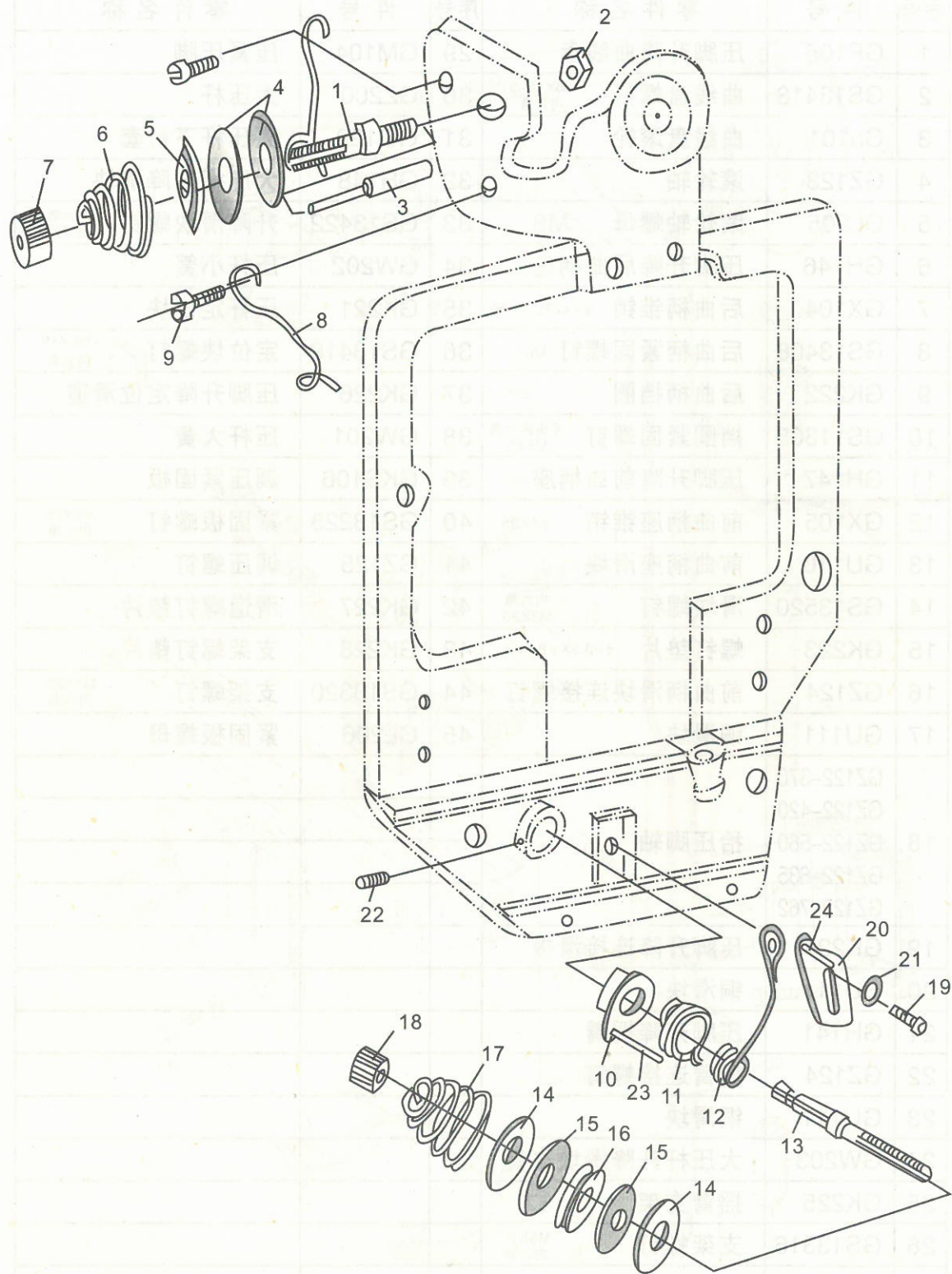


## (四) 压脚

序号	件号	零件名称	序号	件号	零件名称
1	GP105	压脚升降曲线盘	29	GM104	压紧压脚
2	GS13418	曲线盘螺钉 <small>M6X18-3 内六角</small>	30	GZ200	大压杆
3	Gu101	曲线盘滚轮	31	GO128	大压杆下衬套
4	GZ123	滚轮轴	32	GH148	大压杆升降滑块
5	GL205	滚轮轴螺母 M8	33	GS13422	升降滑块螺钉 <small>内六角 M6X22</small>
6	GH146	压脚升降后曲柄	34	GW202	压杆小簧
7	GX104	后曲柄锥销 $\phi 4X27, 1: 50$	35	GK221	压杆定位块
8	GS13408	后曲柄紧固螺钉 M6	36	GS13418	定位块螺钉 <small>M6X18 内六角</small>
9	GK222	后曲柄档圈 2个	37	GK226	压脚升降定位滑道
10	GS11305	挡圈紧固螺钉 <small>无头内六角 M5X5</small>	38	GW201	压杆大簧
11	GH147	压脚升降前曲柄座	39	GKS106	调压紧固板
12	GX105	前曲柄座锥销 $\phi 4X25$	40	GS13225	紧固板螺钉 <small>M4X25 内六角</small>
13	GU110	前曲柄座滑块	41	GZ125	调压螺钉
14	GS13520	滑块螺钉 <small>内六角 M8X20</small>	42	GK227	滑道螺钉垫片
15	GK223	螺钉垫片 $\phi 23.5X\phi 8.5X2$	43	GK228	支架螺钉垫片
16	GZ124	前曲柄滑块连接螺钉	44	GS13320	支架螺钉 <small>M5X20 内六角</small>
17	GU111	铜滑块	45	GL206	紧固板螺母
18	GZ122-370	拾压脚轴			
	GZ122-420				
	GZ122-560				
	GZ122-635				
	GZ122-762				
19	GK224	压脚升降连接滑板			
20	GU111	铜滑块			
21	GH141	压脚升降摇臂			
22	GZ124	摇臂连接螺钉			
23	GU111	铜滑块			
24	GW203	大压杆升降滑块卡簧			
25	GK225	摇臂支架			
26	GS13316	支架螺钉 <small>M5X16 内六角</small>			
27	GK219	护针架			
28	GS13212	护针架螺钉 <small>M4X12-4 内六角</small>			



(五) 夹线、过线

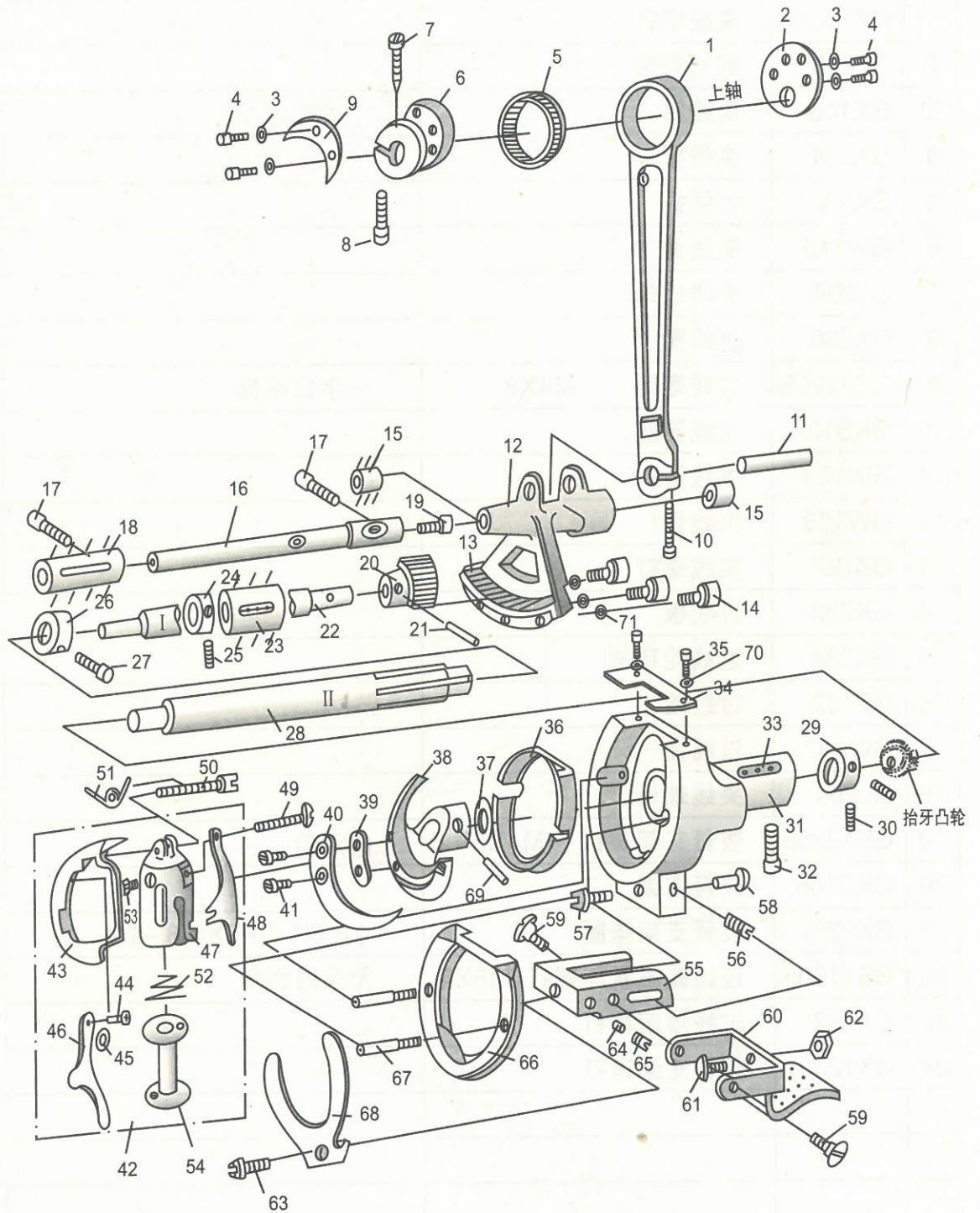


## (五) 夹线、过线

序号	件号	名 称	备 注
1	GZ126	夹线螺钉	
2	GL205	锁紧螺母 M8	
3	GX106	松线钉	
4	GK231	夹线板	
5	GK232	松线板	
6	GW115	夹线簧	
7	GL204	夹线螺母	
8	GK230	过线圈	
9	GS12208	过线螺钉 M4X8	一字口平帽
10	GKS107	过线器座	
11	GW109	挑线簧2	
12	GW108	挑线簧1	
13	GZ127	过线螺钉	
14	GK233	过线板	
15	GK234	过线轮毡圈	
16	GP102	过线轮	
17	GW102	过线簧	
18	GL204	夹线螺母	
19	GS13208	拔簧支架螺钉 M4X8	内六角
20	GKS108	拔簧支架	
21	GK235	拔簧支架垫圈	$\phi 8.8 \times \phi 4.5 \times 0.8 - 1$ 个
22	GS11305	过线器座紧固螺钉 M5X5	无头内六角
23	GX122	过线器座销钉	
24	GX123	拔簧支架销钉	



# (六) 梭床、下轴



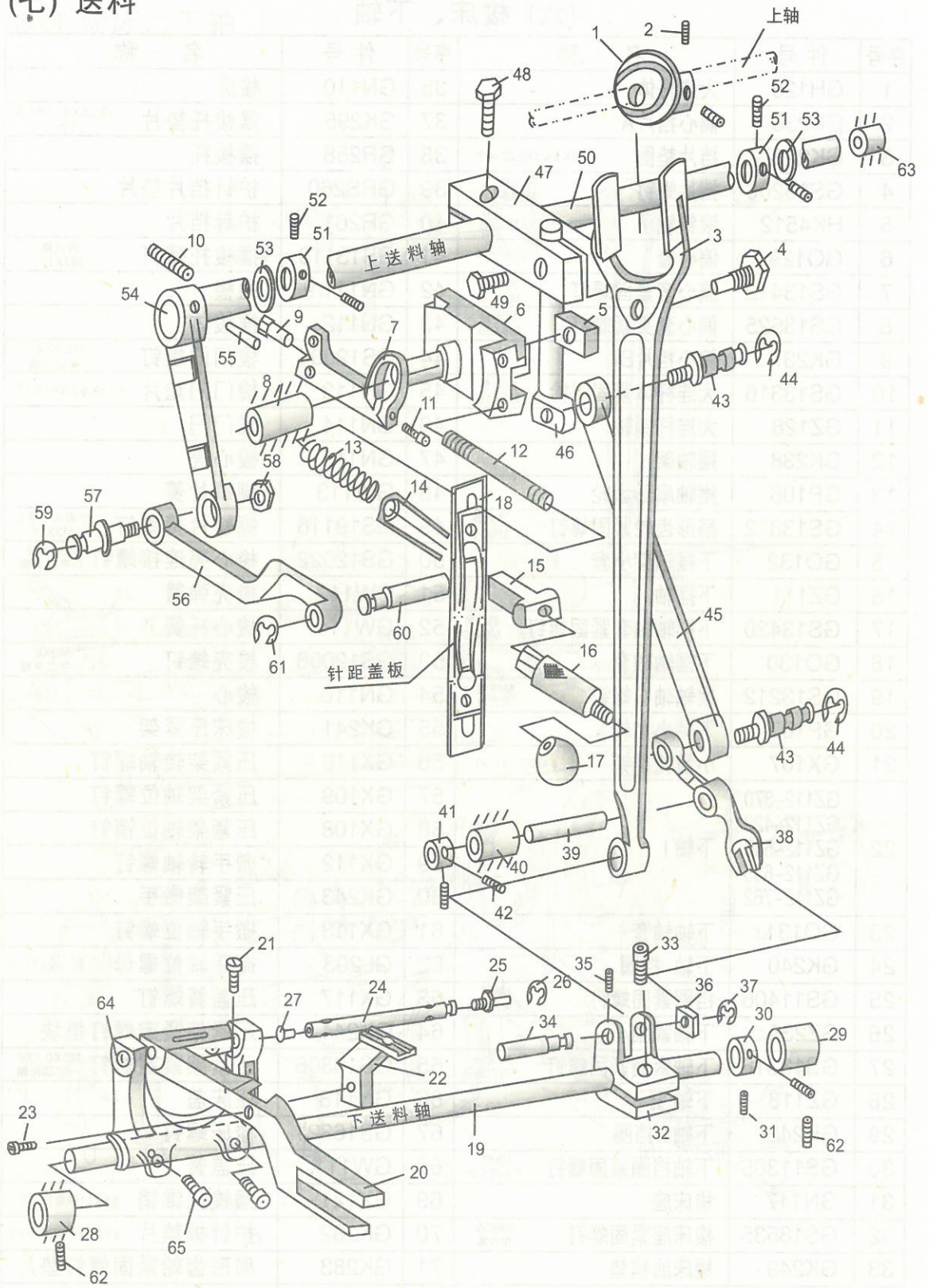


### (六) 梭床、下轴

序号	件号	名 称	序号	件号	名 称
1	GH129	大连杆体	36	GN110	梭床
2	GK236	偏心挡片A	37	GK295	摆梭托垫片 $\phi 20.5 \times \phi 15 \times 1.5$ 1个
3	GK293	挡片垫圈 $\phi 7.8 \times \phi 4.1 \times 0.22-4$ 个	38	GR258	摆梭托
4	GS13206	挡片螺钉 内六角 M4X6	39	GRS260	护针挡片垫片
5	HK4512	滚针轴承 4512	40	GR261	护针挡片
6	GO129	偏心套	41	GS13110	摆梭托螺钉 内六角 M3X10
7	GS13412	偏心套紧固螺钉 内六角 M6X12	42	GN111/9	摆梭
8	GS13525	偏心套夹紧螺钉 内六角 M8X25	43	GN112	摆梭体
9	GK237	偏心挡片B	44	GS12004	梭门门螺钉 M2.5X4 一字口平帽
10	GS13316	大连杆体紧固螺栓 内六角 M5X16	45	GN113	梭门门垫片 $\phi 4.5 \times \phi 2.6 \times 0.8$ 1个
11	GZ128	大连杆销轴	46	GN114	梭门门
12	GK238	摆轴架	47	GN115	梭心壳
13	GP106	摆轴扇形齿轮	48	GW113	蝴蝶片簧
14	GS13312	扇形齿轮紧固螺钉 内六角 M5X12	49	GS19116	蝴蝶片簧螺钉 半圆头一字口 M3X16
15	GO132	下摆轴架小套	50	GS12022	梭心壳连接螺钉 M2.5X22 一字口平帽
16	GZ111	下摆轴	51	GW112	梭壳弹簧
17	GS13420	下摆轴轴套紧固螺钉 内六角 M6X20	52	GW114	梭心托簧
18	GO130	下摆轴轴套	53	GS12006	梭壳螺钉 M2X6 一字口平帽
19	GS13212	摆轴轴头螺钉 M4X12 内六角	54	GN116	梭心
20	GP107	下轴小齿轮	55	GK241	梭床压紧架
21	GX107	小齿轮锥销 $\phi 4 \times 22$ 1:50	56	GX110	压紧架转轴螺钉
22	GZ112-370	下轴 I	57	GX109	压紧架轴位螺钉
	GZ112-420		58	GX108	压紧架轴位销钉
	GZ112-560		59	GX112	搬手转轴螺钉
	GZ112-635		60	GK243	压紧架搬手
GZ112-762					
23	GO131	下轴轴套	61	GX113	搬手轴位螺钉
24	GK240	下轴 挡圈	62	GL203	搬手轴位螺母 英制 $1\frac{1}{64} \times 40$ 牙
25	GS11406	挡圈紧固螺钉 M6X6 无头内六角	63	GX117	压盖簧螺钉
26	GZ239	下轴紧圈	64	GK244	压紧架紧定螺钉垫块
27	GS13316	下轴紧圈紧固螺钉 M5X16 内六角	65	GS10306	压紧架紧定螺钉 M5X0.5X6 一字口无帽
28	GZ113	下轴 II	66	GN118	梭床盖
29	GK242	下轴 II 挡圈	67	GS16321	梭床螺钉
30	GS11305	下轴挡圈紧固螺钉 M5X5 无头内六角	68	GW111	压盖簧
31	GN117	梭床座	69	GX121	摆梭托锥销 $\phi 3 \times 21$ 锥度 1:50
32	GS13535	梭床座紧固螺钉 M8X35 内六角	70	GK282	护针板垫片 $\phi 3.2 \times \phi 6.8 \times 0.22-2$ 个
33	GK249	梭床油毡垫	71	GK283	扇形齿轮紧固螺钉垫片
34	GR262	护针板			
35	GS12104	护针板螺钉 M3X4			



# (七) 送料



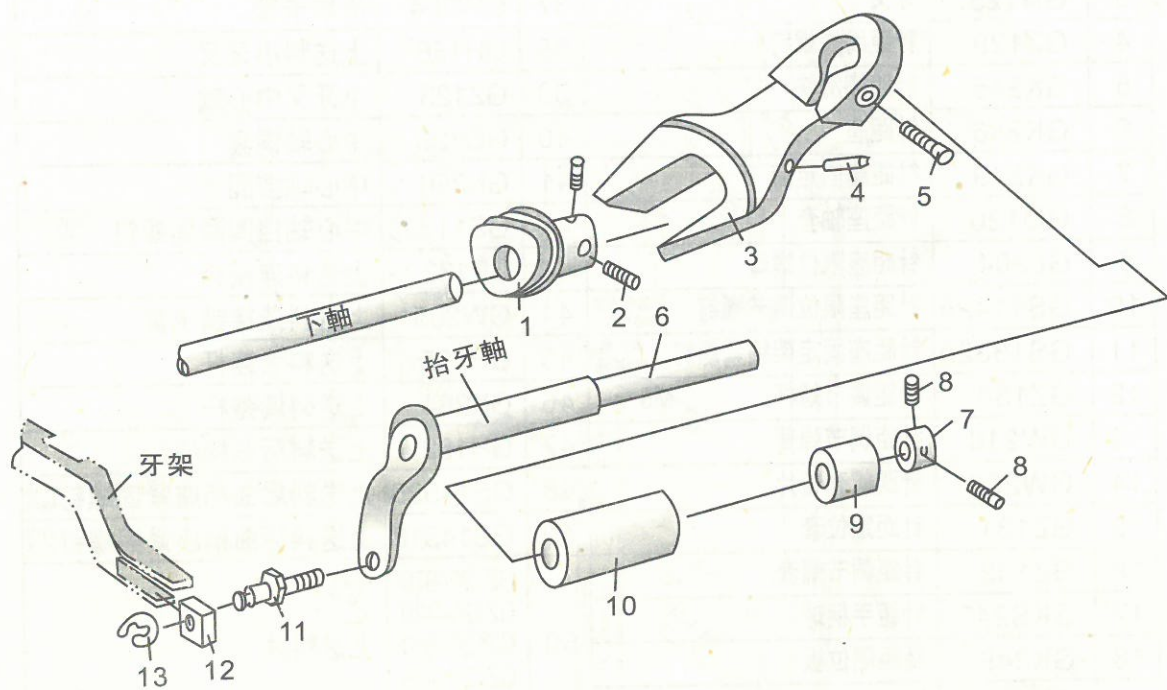


## (七) 送料

序号	件号	名称	序号	件号	名称
1	GT103	送料凸轮	35	GS11204	销轴顶丝 无头内六角 M4X4
2	GS1108	送料凸轮螺钉 无头内六角 M6X8	36	GK250	送料曲柄滑块
3	GH125	牙叉	37	GW204	滑块卡簧 φ7
4	GZ129	针距滑块螺钉	38	GH156	上送料小牙叉
5	GK245	针距座滑块	39	GZ123	小牙叉中心轴
6	GK246	针距座	40	GO123	中心轴铜套
7	GK249	针距座固定架	41	GK256	中心轴挡圈
8	GO120	针距座轴套	42	GS11305	中心轴挡圈紧固螺钉 无头内六角 M5X5
9	GL204	针距座限位螺母	43	GZ133	上送料连接销
10	GS11425	针距座限位调节螺钉 无头内六角 M6X25	44	GW205	上送料连接销卡簧 φ10
11	GS13320	针距座固定架锁紧螺钉 内六角 M5X20	45	GH155	上送料大连杆
12	GZ130	针距调节螺杆 M8	46	GK254	上送料调整杆
13	GW210	针距调节弹簧	47	GH152	上送料后曲柄座
14	GW209	针距螺套簧片	48	GS14525	上送料后曲柄座紧固螺钉 外六角 M8X25
15	GZ131	针距定位套	49	GS14518	上送料后曲柄座紧固螺钉 M8X18 外六角
16	GZ132	针距调节螺套	50	GZ120-370 GZ120-420 GZ120-560 GZ120-635 GZ120-762	上送料轴
17	GKS247	针距手柄球			
18	GK248	针距限位板			
19	GZ121-370 GZ121-420 GZ121-560 GZ121-635 GZ121-762	下送料轴		51	
			52	GS11406	上送料轴挡圈紧固螺钉 无头内六角 M6X6
			53	GK297	上送料轴垫片
20	GK252	牙架	54	GH153	上送料前曲柄
21	GS12308	牙架紧固螺钉 一字口平帽 M5	55	GX118	上送料前曲柄锥销 φ4X26 1:50
22	GM106	机牙	56	GH151	铜连杆
23	GS13312	机牙螺钉 内六角 M5X12	57	GZ134	前曲柄铜连杆销
24	GZ122	牙架轴	58	GL204	前曲柄铜连杆销螺母 M6
25	GK296	油管小接头	59	GW206	前曲柄铜连杆销卡簧 φ8
26	GW208	牙架轴卡簧 φ8	60	GZ135	摆架铜连杆销
27	GKS253	牙架油堵	61	GW207	摆架铜连杆销卡簧 φ6
28	GO122	下送料轴前轴套	62	GS11410	轴套紧固螺钉 M6X10 无头内六角
29	GO121	下送料轴后轴套	63	G0124	上送料轴后轴套
30	GK251	下送料挡圈	64	GK224-420 GK224-560 GK224-635 GK224-762	牙架座
31	GS11410	下送料轴后轴套挡圈螺钉 内六角无头 M6X10			
32	GH154	下送料后曲柄			
33	GS13410	下送料轴后轴套紧固螺钉 内六角 M6X10	65	GS13418	紧固螺钉 M6X18 内六角
34	GX117	送料曲柄滑块销轴			



(八) 拾牙

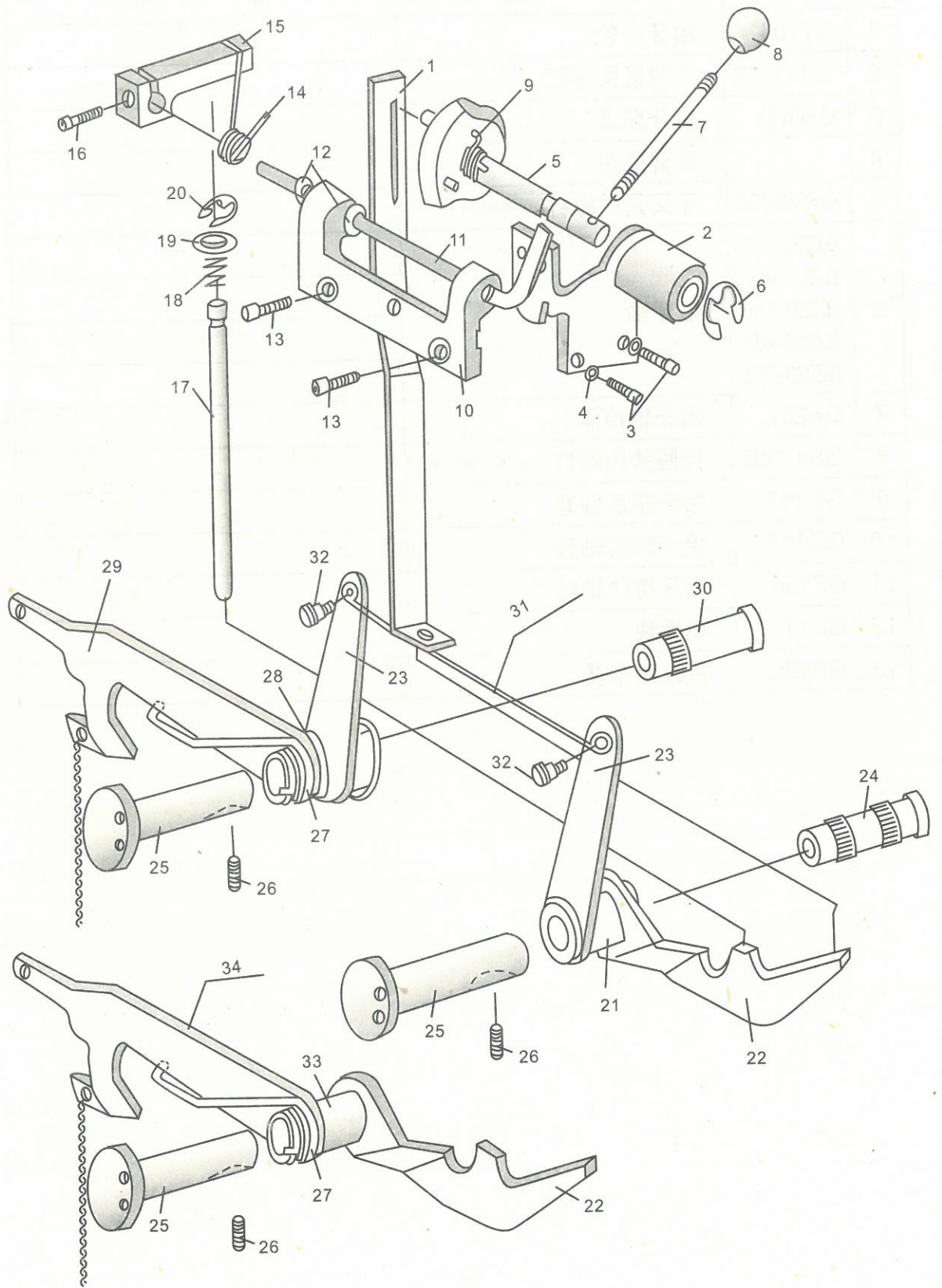


### (八) 拾牙

序号	件号	名 称	备 注
1	GT104	拾牙凸轮	
2	GS11106	凸轮紧固螺钉 <small>M6X6 無頭內六角</small>	
3	GH132	拾牙牙叉	
4		油管接头	
5	GS13422	牙叉紧固螺钉 <small>M6X22內六角</small>	
6	GZ223-370	拾牙轴	
	GZ223-420		
	GZ223-560		
	GZ223-635		
	GZ223-762		
7	GK257	拾牙轴挡圈	
8	GS11306	挡圈紧固螺钉 <small>M5X6 無頭內六角</small>	
9	GO112	拾牙轴后轴套	
10	GO113	拾牙轴前轴套	
11	GZ136	拾牙滑块销钉	
12	GU111	铜滑块	
13	GW203	拾牙轴卡簧 <small>φ5.5</small>	



(九) 压脚提升

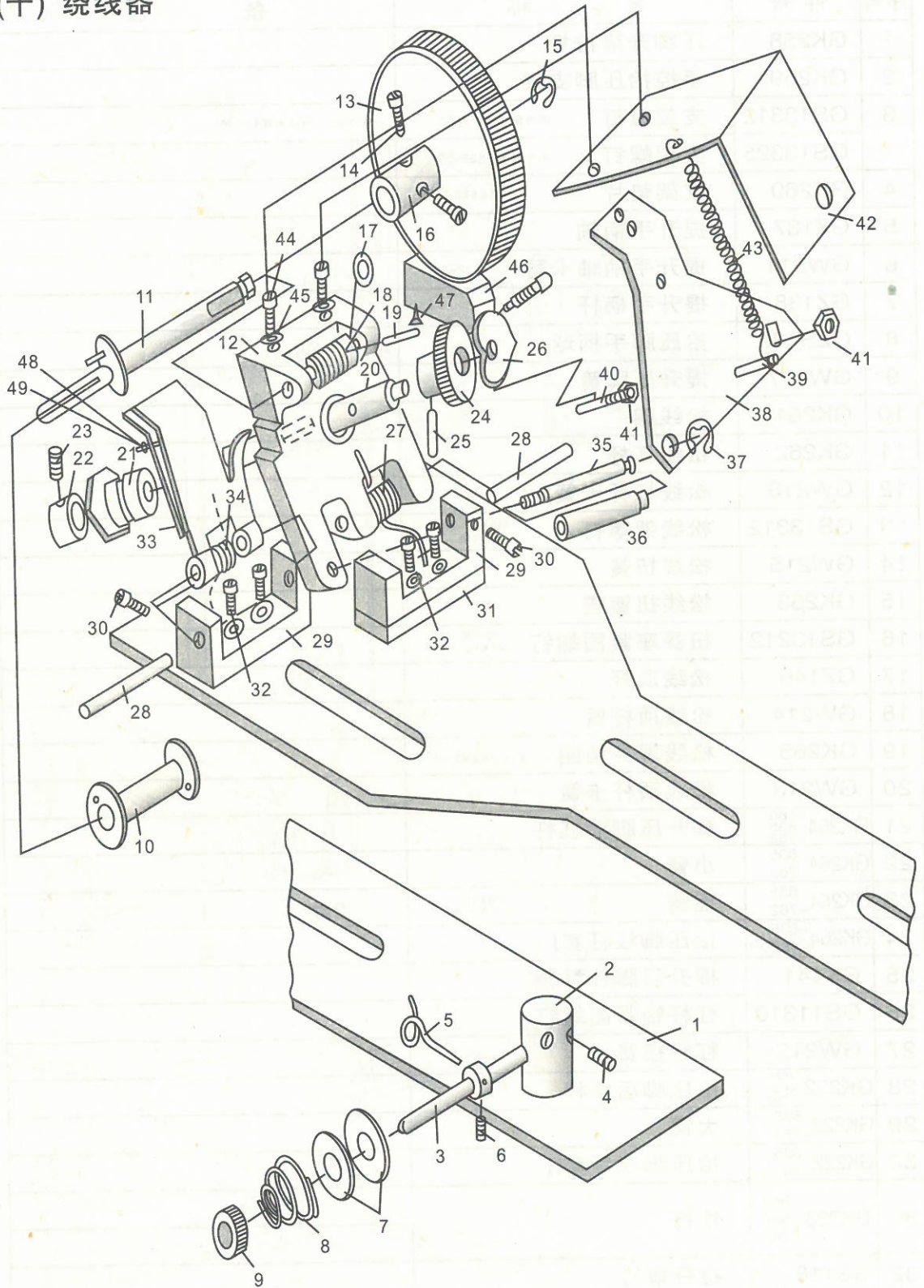


## (九) 压脚提升

序号	件号	名 称	备 注
1	GK258	压脚升降拉杆	
2	GK259	手控抬压脚支架	
3	GS13312	支架螺钉 <small>内六角 M5X12-1个</small>	M5X25 与接盘螺钉共用1个
	GS13325	支架螺钉 <small>内六角 M5X25-1个</small>	
4	GK260	支架垫片 <small>φ10Xφ5X0.3-2个</small>	
5	GZ137	提升手柄轴	
6	GW211	提升手柄轴卡簧 <small>φ12-2个</small>	
7	GZ138	提升手柄杆	
8	GZS139	抬压脚手柄球	
9	GW217	提升压脚簧	
10	GK261	松线架	
11	GK262	松线杠杆	
12	GW216	松线杠杆卡簧 <small>φ6</small>	
13	GS13312	松线架螺钉 <small>M5X12-2 内六角</small>	
14	GW215	松线扭簧	
15	GK263	松线扭簧座	
16	GS13212	扭簧座紧固螺钉 <small>内六角 M4X12-1</small>	
17	GZ140	松线顶杆	
18	GW214	松线顶杆簧	
19	GK265	松线顶杆垫圈 <small>φ12.5Xφ6X1.5-1</small>	
20	GW213	松线顶杆卡簧 <small>φ6</small>	
21	GK264 <sup>-560</sup> <sub>-635</sub> <sub>-762</sub>	提升压脚前杠杆	
22	GK264 <sup>-635</sup> <sub>-762</sub>	小臂	
23	GK264 <sup>-635</sup> <sub>-762</sub>	摇臂 <small>M6X10 无头内六角</small>	2件
24	GK264 <sup>-635</sup> <sub>-762</sub>	抬压脚杠杆套I	
25	GK141	提升压脚杠杆轴	
26	GS11310	杠杆轴紧固螺钉	
27	GW212	杠杆扭簧	
28	GK222 <sup>-560</sup> <sub>-635</sub> <sub>-762</sub>	抬压脚后杠杆	
29	GK222 <sup>-635</sup> <sub>-762</sub>	大臂	
30	GK222 <sup>-635</sup> <sub>-762</sub>	抬压脚杠杆套II	
31	GK223 <sup>-560</sup> <sub>-635</sub> <sub>-762</sub>	拉杆	
32	GS118	拉杆螺钉	
33	GK264-370	抬压脚杠杆 (总成)	
34	GK264-420	大臂	



(十) 绕线器

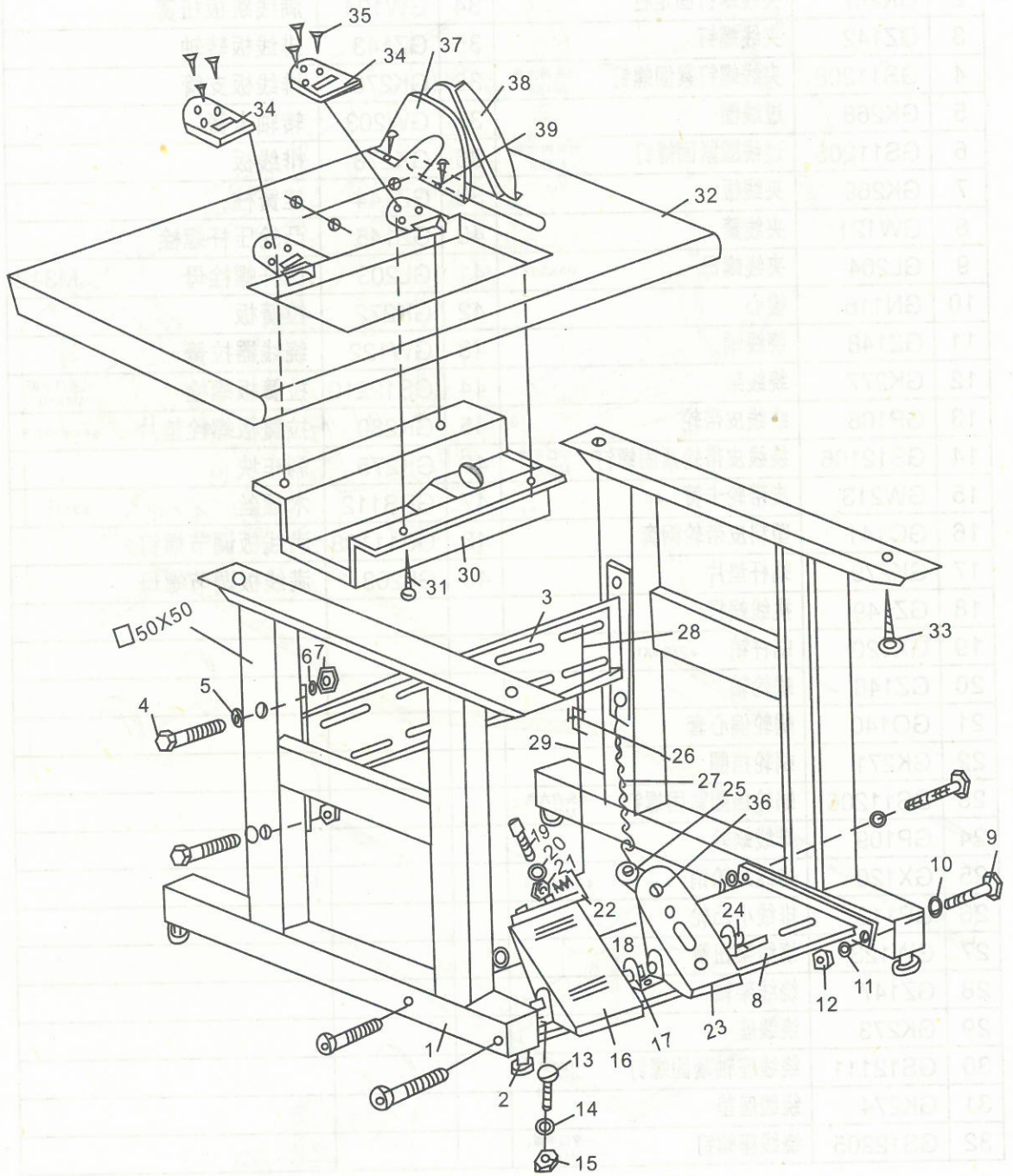


## (十) 绕线器

序号	件号	名 称	序号	件号	名 称
1	GK266	绕线器底板	33	GK297	满线跳板
2	GK267	夹线螺钉固定柱	34	GW124	满线跳板扭簧
3	GZ142	夹线螺钉	35	GZ143	排线板转轴
4	GS11208	夹线螺钉紧固螺钉	36	GK270	排线板支管
		<small>无头内六角 M4X8</small>			
5	GK268	过线圈	37	GW203	转轴卡簧
6	GS11206	过线圈紧固螺钉	38	GK278	排线板
		<small>无头内六角 M4X6</small>			
7	GK269	夹线板	39	GZ144	挂簧柱
8	GW121	夹线簧	40	GZ145	凸轮压杆螺栓
9	GL204	夹线螺母	41	GL203	压杆螺栓母
		<small>M6X0.75</small>			<small>M3-2</small>
10	GN116	梭心	42	GK272	拉簧板
11	GZ148	绕线轴	43	GW122	绕线器拉簧
12	GK277	绕线架	44	GS12210	拉簧板螺栓
					<small>一字口平帽 M4X10</small>
13	GP108	绕线皮带轮	45	GK280	拉簧板螺栓垫片
					<small>φ4Xφ8X0.8</small>
14	GS12106	绕线皮带轮紧固螺钉	46	GK275	刹车块
		<small>一字口平帽 M3X6</small>			
15	GW213	皮带轮卡簧	47	GBS112	木螺丝
		<small>φ6</small>			<small>φ3X14</small>
16	GO141	塑料皮带轮钢套	48	GS11108	满线板调节螺钉
17	GK279	蜗杆垫片	49	GL203	满线板调节螺母
18	GZ149	挑线蜗杆			
19	GX120	蜗杆销			
		<small>φ2X0.2X10</small>			
20	GZ146	蜗轮轴			
21	GO140	蜗轮偏心套			
22	GK271	蜗轮挡圈			
23	GS11206	蜗轮挡圈紧固螺钉			
		<small>无头内六角 M4X6</small>			
24	GP109	排线蜗轮			
25	GX120	排线蜗轮销			
		<small>φ2X0.2X14</small>			
26	GP110	排线小凸轮			
27	GW123	绕线架扭簧			
28	GZ147	绕线架轴			
29	GK273	绕线座			
30	GS12111	绕线座轴紧固螺钉			
		<small>一字口平帽 M3X11</small>			
31	GK274	绕线座垫			
32	GS12205	绕线座螺钉			
		<small>一字口平帽 M4X5</small>			



(十一)机架组件 -370  
-420

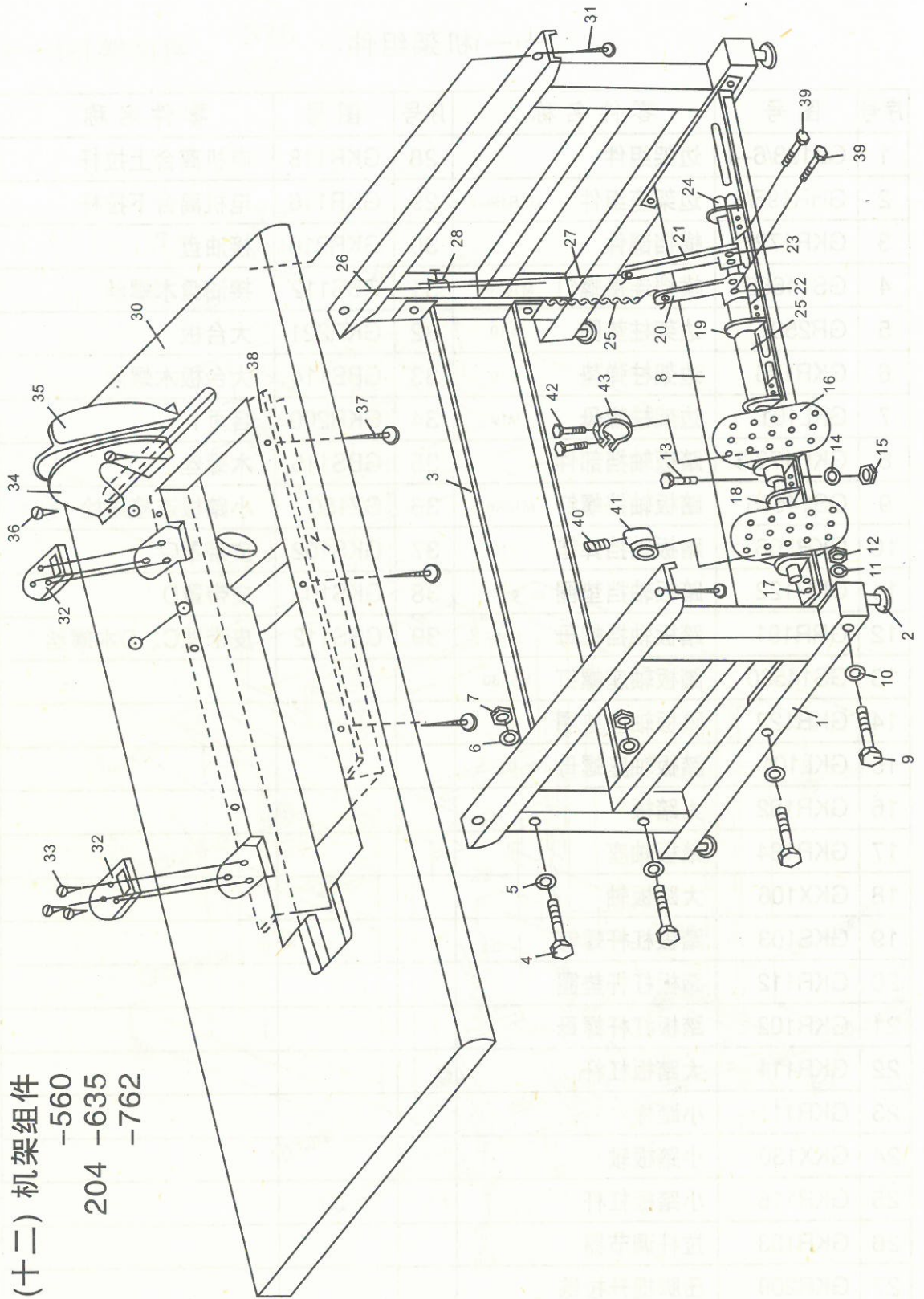


## (十一)机架组件

序号	图号	零件名称	序号	图号	零件名称
1	GZ193/6-4	边架组件	28	GKR118	电机离合上拉杆
2	GHR195/3	边架座组件 GKR196/2	29	GKR116	电机离合下拉杆
3	GKR172/3	横档部件	30	GKR216	接油盘
4	GS14665	横档连接螺钉 M10X65	31	GBS112	接油盘木螺丝
5	GR253	边架柱垫圈 $\phi 10$	32	GKR221	大台板
6	GKR176	边架柱弹垫 $\phi 10$	33	GBS114	大台板木螺丝
7	GKL101	边架柱螺母 M10	34	GKR200	合页1
8	GKR179/3	踏板轴挡部件	35	GBS115	木螺丝
9	GS14665	踏板轴挡螺钉 M10X65	36	GZ150	小踏板连接螺栓 M6X12
10	GKR106	踏板轴挡弹垫 $\phi 10$	37	GKS102	皮带罩C
11	GKR122	踏板轴挡垫圈 $\phi 10$	38	GKS103	皮带罩D
12	GRR181	踏板轴挡螺母 M10	39	GBS112	皮带罩C、D木螺丝
13	GS14530	踏板轴座螺钉 M8X30			
14	GKR122	踏板轴座垫圈 $\phi 8$			
15	GKL101	踏板轴座螺母 M8			
16	GKR182	大踏板			
17	GKR184	踏板轴座			
18	GKX106	大踏板轴			
19	GKS103	踏板杠杆螺钉			
20	GKR112	踏板杠杆垫圈			
21	GKR102	踏板杠杆螺母			
22	GKR111	大踏板杠杆			
23	GKR111	小踏板			
24	GKX130	小踏板轴			
25	GKR116	小踏板杠杆			
26	GKR183	拉杆调节器			
27	GKR209	压脚提升拉练			



(十二) 机架组件  
 -560  
 204 -635  
 -762



-560  
-635  
-762

(十二) 机架组件 204

序号	件号	零件名称	序号	件号	零件名称
1	GZ193/6-4	边架组件	26	GK209	压脚提升拉链
2	GHR195/3	边架座组件 GKR196/2	27	GK116	电机离合下拉杆
3	GKR172/3 <sup>-560 -635 -762</sup>	横档部件	28	GK183	拉杆调节座
4	GKS110	横档连接螺钉 M10X65	29	GK118	电机离合上拉杆
5	GR253	边架柱垫圈 $\phi 10$	30	GK221-560	大台板
6	GKR176	边架柱弹垫 $\phi 10$		GK221-635	大台板
7	GKL101	边架柱螺母 M10		GK221-762	大台板
8	GKR179/3 <sup>-560 -635 -762</sup>	踏板轴挡部件	31	GBS114	大台板木螺丝 共4个
9	GKS110	踏板轴挡螺钉 M10X65	32	GKR200	合页 1
10	GKR176	踏板轴挡弹垫 $\phi 10$	33	GBS11515	木螺丝 共6个
11	GK122	踏板轴挡垫圈 $\phi 10$	34	GKS102	皮带罩 C
12	GL181	踏板轴挡螺母 M10	35	GKS103	皮带罩 D
13	GKS110	踏板轴座螺钉 M8X30	36	GBS11220	皮带罩C, D木螺丝
14	GK123	踏板轴座垫圈 $\phi 8$	37	GBS11215	接油盘木螺丝
15	GL101	踏板轴座螺母 M8	38	GK216	接油盘
16	GK182	小踏板 2件	39	GS13425	孔连杆紧固卡圈螺钉 共4个
17	GK184	电机离合轴座 2件	40	GS11410	小踏板小孔紧固螺钉 2个
18	GK185	双孔轴座 1件	41	GO147	小踏板小孔紧固套 2个
19	GK186	提升压脚轴座 2件	42	GS13425	小踏板大孔紧固卡圈螺钉 共4个
20	GK187	提升压脚连杆大孔 1件	43	GO148	小踏板大孔紧固卡圈 2个
21	GK188	电机离合连杆小孔 1件			
22	GD145	大孔连杆紧固卡圈			
23	GD146	小孔连杆紧固卡圈			
24	GZ151 <sup>-560 -635 -762</sup>	脚踏板转轴			
25	GZ150 <sup>-560 -635 -762</sup>	脚踏板转轴套管			