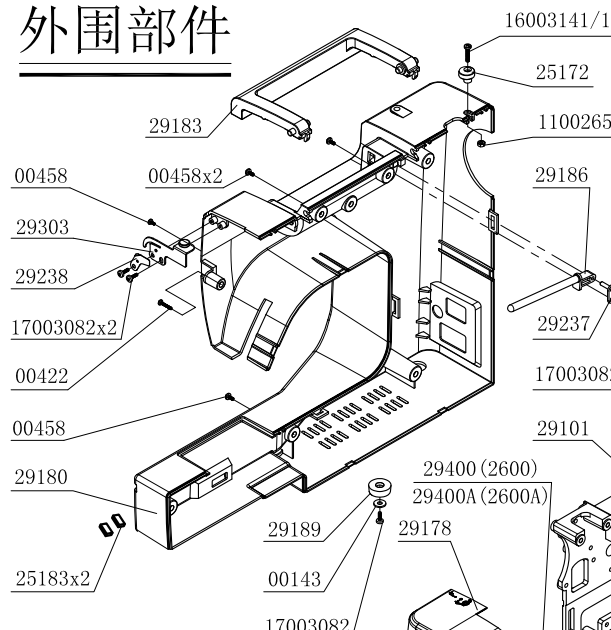
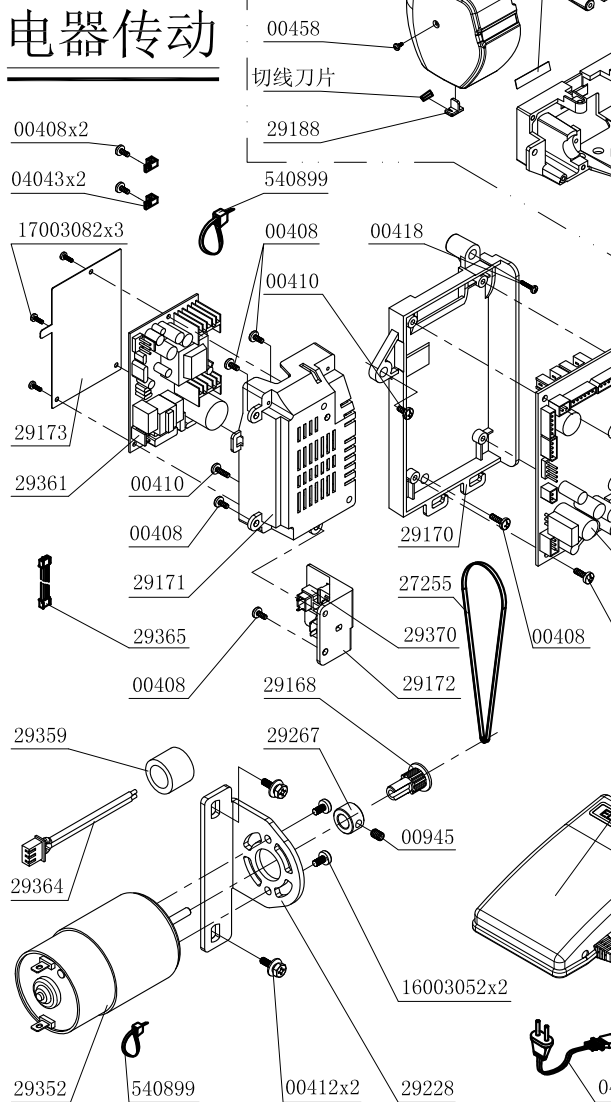


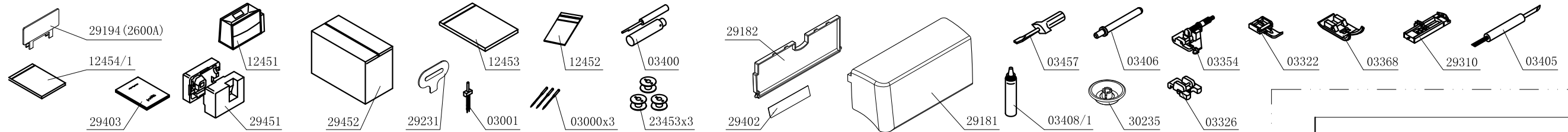
外围部件



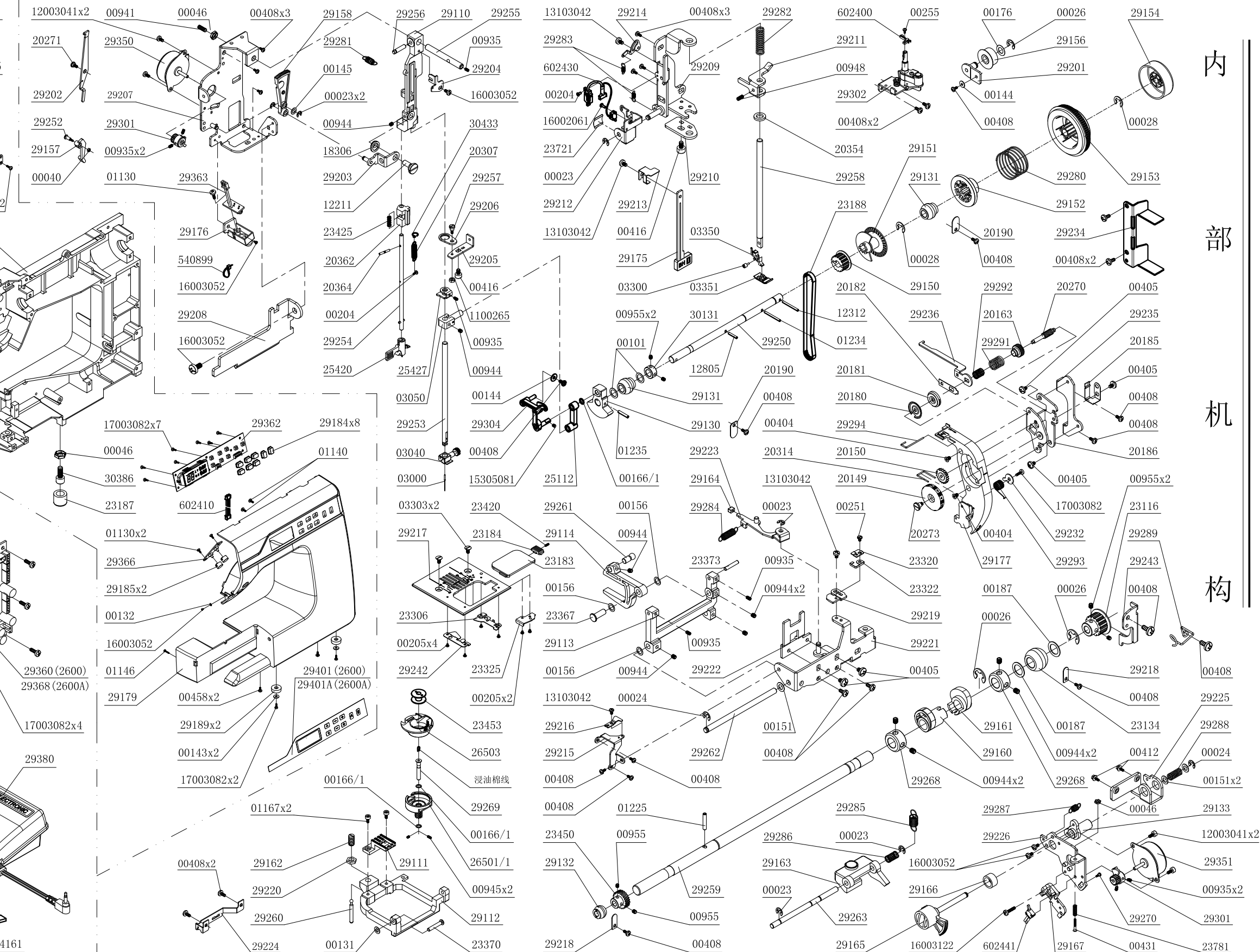
电器传动



包附件



内部结构



2600系列多功能缝纫机总爆炸图