

# ***PARTS LIST***

**289**

**PARTS LIST**

**零件说明书**



## HOW TO MAKE USE OF THIS PARTS LIST

### 1.Explanation of codes

1)"\*" mark.....means this part is changed from the previous parts book.

As to the details of the change, refer to "List for information of change".

2)"#01".....refer to "Note" explanation at bottom of page.

### 2.Codes on the "Qty" column

• Each numeral indicates the number of parts required.

• "0.1" and "2.5" indicate the length (in meters) of the respective parts.

3.Parentheses mean that the corresponding part is a subpart that constructs an assembly part.

4.Dotted lines on the Figures indicate assembly parts.

5.As to the parts with marks of "☆"(consumable parts) and "◎"(optional parts)on the respective parts, it is recommended to prepare spares.

## パーツリストご利用に際して

### 1."注記"欄の記号説明

1)"\*"印..... 前回のパーツブックに比較して今回変更された部品を意味します。

変更内容は"変更情報リスト"を参照してください。

2)"#01"..... ページ下の"注記"の説明を参照してください。

2.数量欄の数字は、個数を表し、0.1、2.5等の数値は、長さ(単位メートル)を表します。

3.数量欄の( )は、組部品を構成している子部品であることを意味します。

4.イラストページの-----枠は、組構成であることを意味します。

5.リストページの"☆"(消耗部品)、"◎"(オプション部品)の印がついた部品は、予備を準備しておくことをお奨めします。

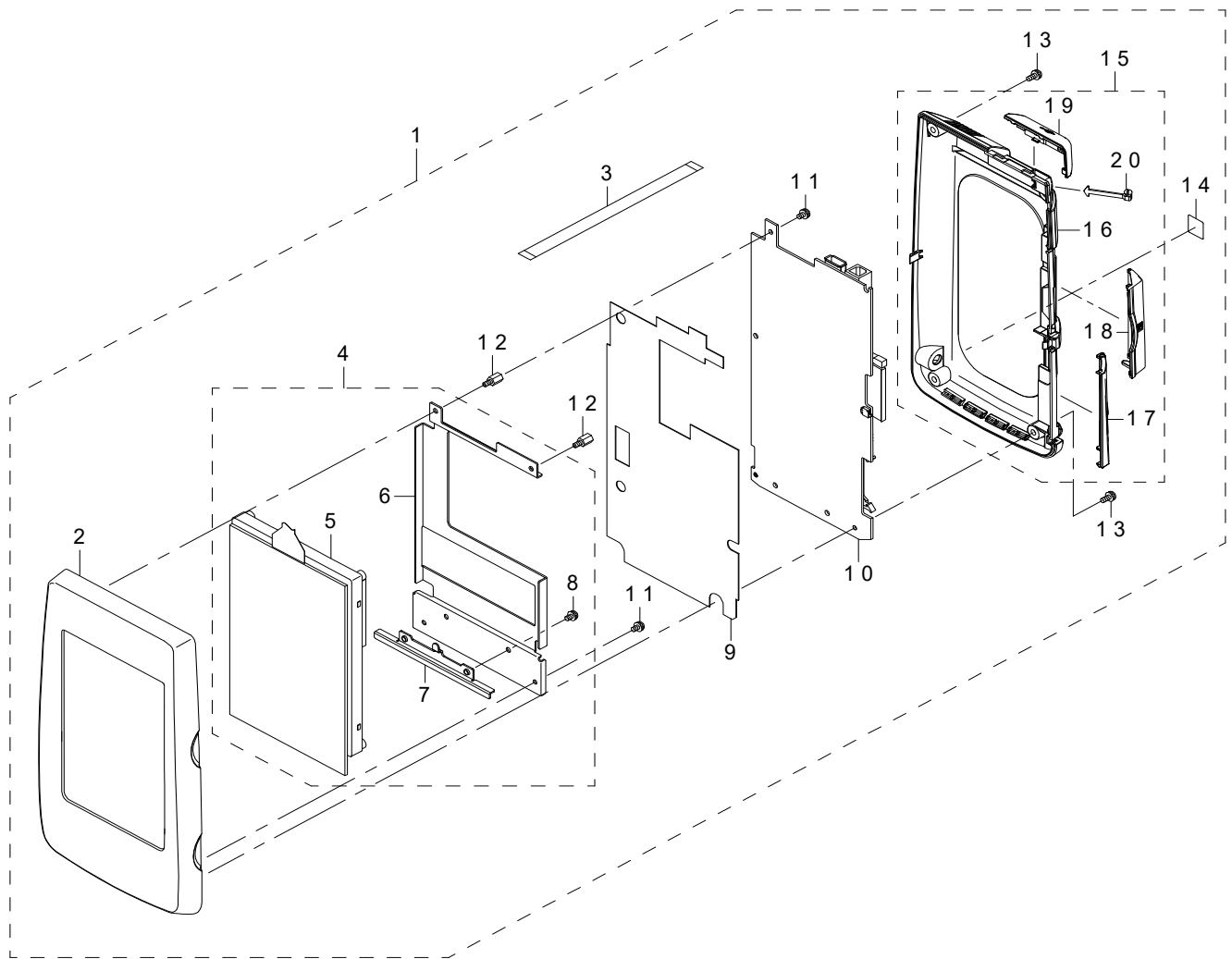
# CONTENTS

## 目次

1. FRAME & MISCELLANEOUS COVER COMPONENTS (1).....	1
頭部・外装関係（1）	
2. FRAME & MISCELLANEOUS COVER COMPONENTS (2).....	3
頭部・外装関係（2）	
3. MAIN SHAFT COMPONENTS (1) .....	5
主軸関係（1）	
4. MAIN SHAFT COMPONENTS (2) .....	7
主軸関係（2）	
5. THREAD TRIMMER COMPONENTS .....	9
糸切り関係	
6. THREAD HOOK & THREAD TENSION COMPONENTS .....	11
糸たぐり・糸調子関係	
7. COUNTER BUTTON CLAMP & CLOTH PRESSER COMPONENTS.....	13
下板・布押え関係	
8. UPPER FEED COMPONENTS.....	15
上送り関係	
9. UNDER FEED COMPONENTS .....	17
下送り関係	
10. UP DOWN FEED & DIFF FEED COMPONENTS.....	19
上下・差動送り関係	
11. WIPER COMPONENTS.....	21
ワイパー関係	
12. TANG COMPONENTS.....	22
タング関係	
13. CHUCK COMPONENTS.....	23
チャック関係	
14. LOADER COMPONENTS.....	25
ローダ関係	
15. CONTROL BOX COMPONENTS .....	27
制御ボックス関係	
16. OPERATION PANEL COMPONENTS.....	29
操作パネル関係	
17. WIRING DIAGRAM COMPONENTS .....	31
電装配線図	
18. ACCESSORIE PART COMPONENTS (1).....	33
付属品関係（1）	
19. ACCESSORIE PART COMPONENTS (2).....	35
付属品関係（2）	
20. THREAD STAND COMPONENTS.....	36
糸立装置関係	

21. OPTION COMPONENTS (1) (TABLE).....	37
オプション関係 (1) (脚卓)	
22. OPTION COMPONENTS (2) .....	39
オプション関係 (2)	
23. LIST FOR INFORMATION OF CHANGE.....	41
変更情報リスト	
NUMERICAL INDEX OF PARTS.....	42
索引	

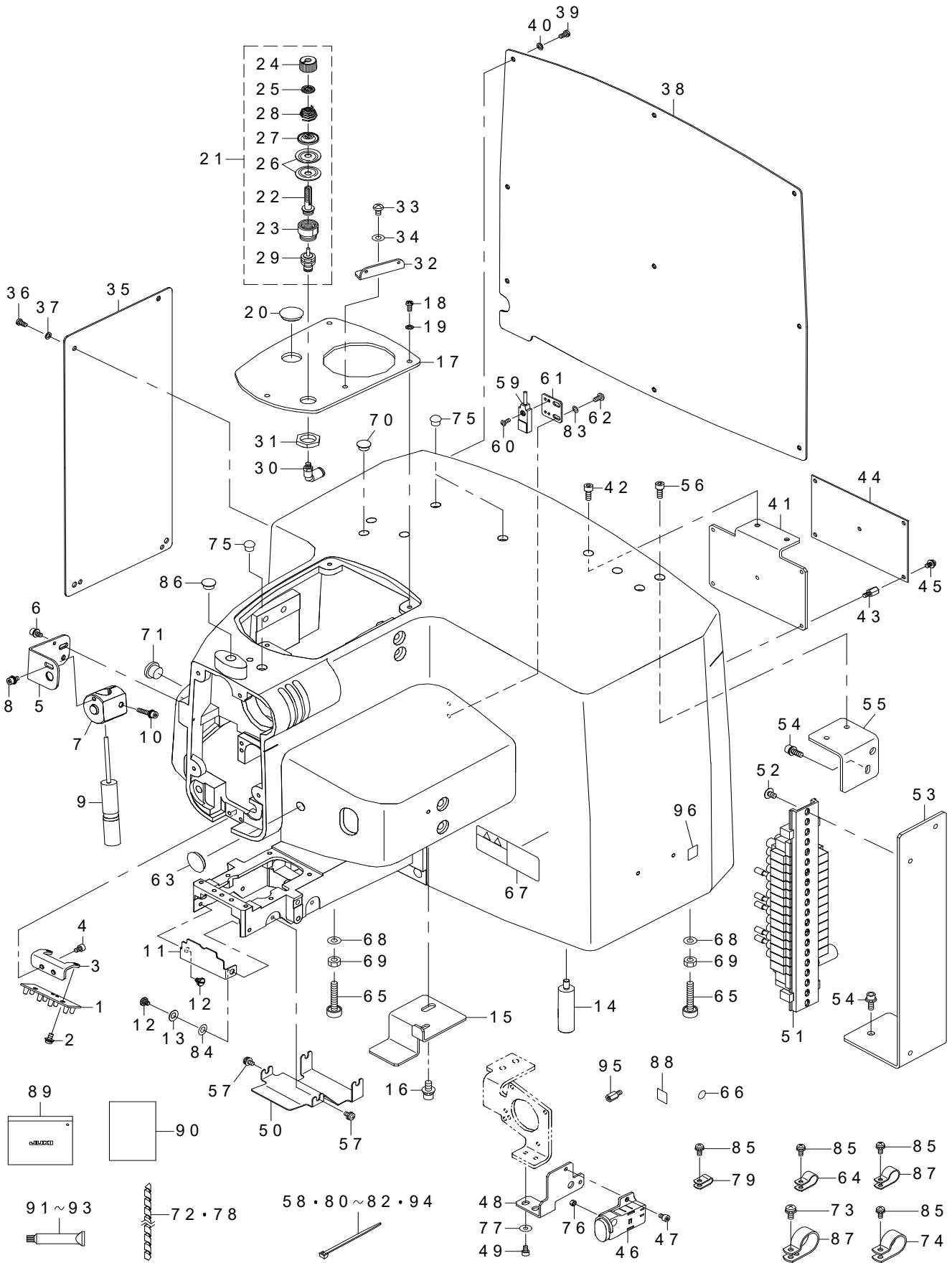
1. SIP-420



REF.NO	NOTE	PART NO	DESCRIPTION	品名	Qty
1		400-86192	PANEL ASSY	パネル組	1
2		400-78163	FRONT_CASE	前面ケース	(1)
3		HW-0021802-00	FLAT CABLE	フラットケーブル	(1)
4		400-80800	LCD_ASSY	LCD組	(1)
5		400-86541	LCD TOUCH PANEL ASSY	LCDタッチパネル組	(1)
6		400-83668	LCD_BRACKET	LCDブラケット	(1)
7		400-83666	LCD_STAY	LCD支え板	(1)
8		SL-4030681-SC	SCREW M3 L=6	座金付きなべ小ねじ M3 L=6	(2)
9		400-78168	INSULATION_SHEET	絶縁シート	(1)
10		400-83960	PANEL PCB ASSY	パネル基板組	(1)
11		SL-4030681-SC	SCREW M3 L=6	座金付きなべ小ねじ M3 L=6	(3)
12		HX-0035400-0B	PCB SUPPORT L=8MM	スペーサー	(2)
13		SL-4030881-SC	SCREW M3 L=8	座金付きなべ小ねじ M3 L=8	(4)
14		CM-6001001-01	WEEE MARK LABEL S	WEEEマークラベルS	(1)
15		400-80799	REAR_CASE_ASSY	リアパネル組	(1)
16		400-78166	REAR_CASE	背面ケース	(1)
17		400-78162	CONNECTOR_COVER	コネクタカバー	(1)
18		400-83667	CF_COVER	CFカバー	(1)
19		400-78167	USB_COVER	USBカバー	(1)
20		400-78164	UNITY_STRING	結束紐	(1)

# 1. FRAME & MISCELLANEOUS COVER COMPONENTS (1)

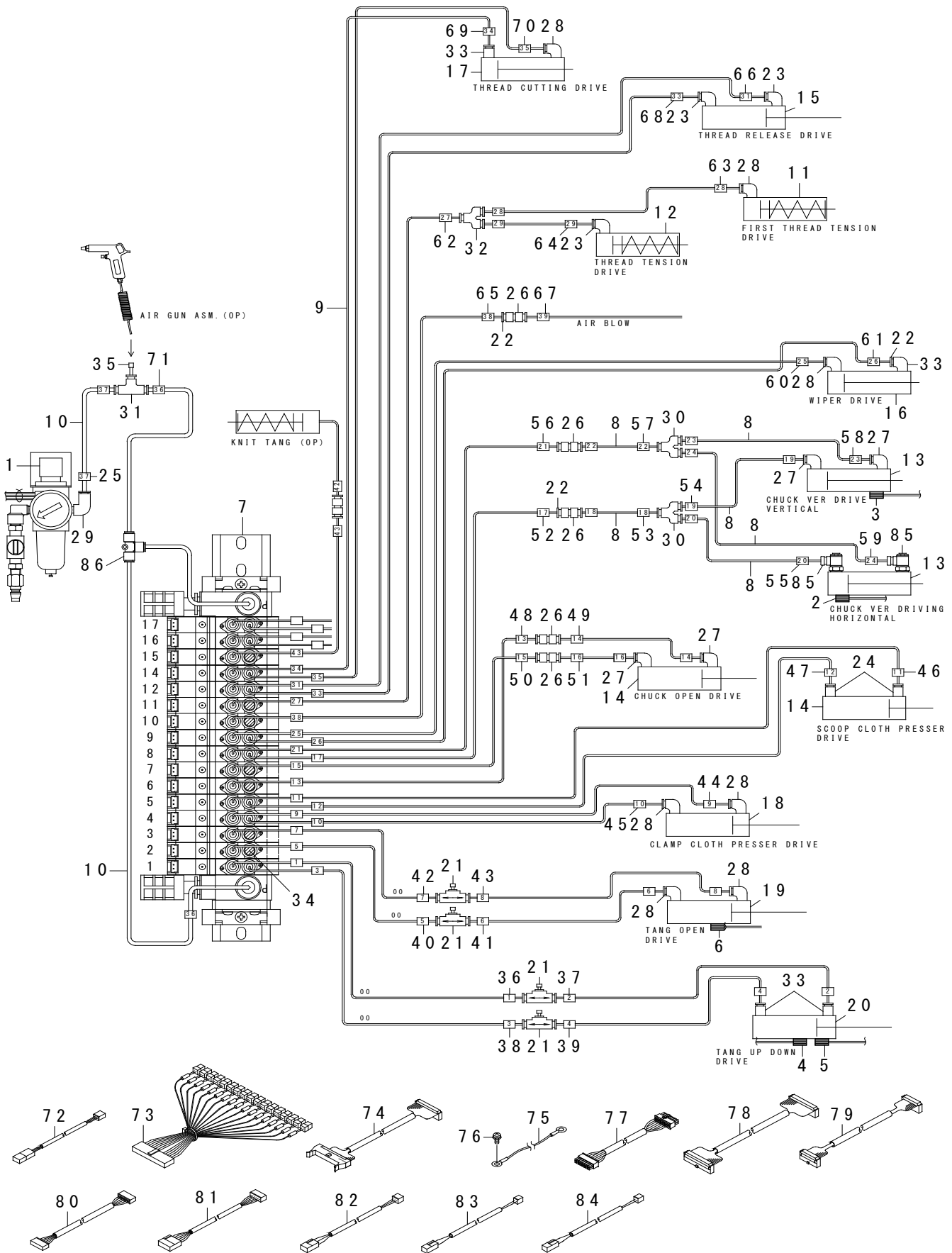
頭部・外装関係 (1)



REF.NO	NOTE	PART NO	DESCRIPTION	品名	Qty
1		400-18377	LED PCB ASSY	LEDキバンクミ	1
2		SL-4040891-SC	SCREW M4 L=8	ザガネツキ ナベコネジ M4 L=8	2
3		400-20993	LED_STAY	LEDトリツケイタ	1
4		SM-6040602-TP	SCREW M4 L=6	ロツカクアナボルト M4X0.7 L=6	2
5		400-20994	LIGHT_STAY	マーキングライトステー	1
6		SL-6040892-TN	BOLT	ザガネツキロツカクアナボルト	2
7		400-20995	LIGHT_BUSH	マーキングライトダキ	1
8		SL-6040892-TN	BOLT	ザガネツキロツカクアナボルト	1
9		400-19209	LIGHT MARKING PROJECTOR	マーキングライト	1
10		SL-6042092-TN	SCREW M4 L=20	ザガネツキロツカクアナボルト	1
11		400-20996	LOOPER_COVER	ルーバーカバー	1
12		SD-0600208-TP	SHOULDER SCREW	ダンネジ D=6 H=2	2
13		WZ-0640200-KP	WAVE WASHER	ナミガタサガネ	1
14		MAV-04611000	BASE FLOAT PIN	ベースフロートピン	2
15		400-20997	PLATE_STUD	イタササエ	1
16		SL-6061492-TN	BOLT	ザガネツキロツカクアナボルト	1
17		400-20998	UPPER_COVER	アームカバー	1
18		SM-4040855-SP	SCREW	ナベネジ	3
19		WP-0450846-SP	WASHER	ヒラザガネ	3
20		TA-2050406-R0	RUBBER PLUG	トメセン	1
21		G2301-309-0A0	THREAD TENSION ASM.	イトチョウシ クミ	1
22		G2301-309-000	THREAD TENSION ROD	イトチョウシボウ	(1)
23		G2302-309-000	THREAD TENSION ROD BASE	イトチョウシボウダイ	(1)
24		110-72204	TENSION NUT	イトチョウシ ナット	(1)
25		B3120-125-000	ROTATING STOPPER	イトチョーシサラ カイテンドメ	(1)
26		B3126-012-000	THREAD TENSION DISK	イトチョーシサラ	(2)
27		B3132-552-000	THREAD TENSION DISK PRESSER	イトチョーシ サラオサエ	(1)
28		B3121-352-000	TENSION SPRING	ウワルーバ イトチョーシ パネ	(1)
29		PA-0600504-A0	AIR CYLINDER	エアシリンダ	(1)
30		PJ-3040405-04	ELBOW UNION	エルボユニオン	1
31		NM-6160511-SE	NUT M16X1.5	ロツカクナット M16X1.5 1シユ	1
32		260-21402	THREAD GUIDE NO.1	ダイノイトアンナイ	1
33		SM-4050855-SP	SCREW M5 L=8	ナベネジ M5 L=8	1
34		WP-0550836-SC	WASHER 5.5X12X0.8	ヒラザガネ 5.5X12X0.8	1
35		400-20999	SIDE_COVER	ソクメンカバー	1
36		SM-4040855-SP	SCREW	ナベネジ	4
37		WP-0450846-SP	WASHER	ヒラザガネ	4
38		400-21000	REAR_COVER_PLATE	ハイメンカバー	1
39		SM-4040855-SP	SCREW	ナベネジ	9
40		WP-0450846-SP	WASHER	ヒラザガネ	9
41		400-21001	INT_PCB_STAY	チュウケイキバントリツケイタ	1
42		SM-6051202-TN	SCREW M5X0.8 L=12	ロツカクアナボルト M5X0.8 L=12	2
43		D5124-206-K0K	SPACER	シタイトスペーサ	5
44		400-12197	INT_PCB_ASSY	INTキバンクミ	1
45		SL-4040891-SC	SCREW M4 L=8	ザガネツキ ナベコネジ M4 L=8	5
46		320-02354	SWITCH_ASM.	イチヂク デイシスイツクミ	1
47		SM-6040602-TP	SCREW M4 L=6	ロツカクアナボルト M4X0.7 L=6	2
48		400-21005	SW_STAY	スイッチステイ	1
49		SM-6040602-TP	SCREW M4 L=6	ロツカクアナボルト M4X0.7 L=6	2
50		400-20988	LOOPER_UNDER_COVER	ルーバーシタカバー	1
51		400-21002	SOLENOID_VALVE_ASSY	デンジソレノイド	1
52		SM-0050801-SC	SCREW	トラスネジ M5 L=8	2
53		400-21003	SOLENOID_VALVE_PLATE_A	デンジソレノイドプレートA	1
54		SL-6051492-TN	BOLT	ザガネツキロツカクアナボルト	3
55		400-21004	SOLENOID_VALVE_PLATE_B	デンジソレノイドプレートB	1
56		SM-6051202-TN	SCREW M5X0.8 L=12	ロツカクアナボルト M5X0.8 L=12	2
57		SL-4040891-SC	SCREW M4 L=8	ザガネツキ ナベコネジ M4 L=8	4
58		HX-0029200-00	BAND	バンド	1
59		400-19201	SAFETY_SWITCH_ASSY	アンゼンスイッチクミ	1
60		SM-4030855-SN	SCREW M3 L=8.0	ナベネジ M3 L=8	1
61		400-20890	UP_DOWN_SENSOR_PLATE	ジョウゲセンサバン	1
62		SM-4040855-SP	SCREW	ナベネジ	2
63		TA-2050406-R0	RUBBER PLUG	トメセン	1
64		HX-0015000-0D	CABLE CLIP	ケーブルクリップ	2
65		GAK-01003B00	PRESSER_LIFTER_STOPPER_B	オサエアゲ ストップバー B	2
66		E9567-319-000	EARTH_MARK	アースマーク	1
67		CM-3013000-01	SAFETY_LABEL	トウブチュウイアンゼンシール(ヨコ)	1
68		WP-0612056-SD	WASHER 6.1X18.5X2	ヒラザガネ 6.1X18.5X2	2
69		NM-6060001-SC	NUT M6	ロツカクナット M6 1シユ	2
70		TA-1050504-R0	RUBBER PLUG	トメセン	1
71		401-07892	RUBBER_CAP	ゴムキャップ	1
72		HX-0031400-0A	SPIRAL_TUBE	スパイラル チューブ	0.2
73		SL-4051291-SC	SCREW M5X0.8 L=12	ナベコネジ セムス M5X0.8 L=12	1
74		HX-0015000-0K	CABLE_CLIP	ケーブルクリップ	1
75		TA-0850604-R0	RUBBER PLUG	トメセン	3
76		NS-6110310-SP	NUT 11/64-40	ロツカクナット 11/64-40	1
77		WP-0431005-SP	PLAIN_WASHER 4.3X12X1	ワッシャー 4.3X12X1	2
78		HX-0031400-00	SPIRAL_TABE	スパイラル チューブ	0.5
79		HX-0015000-0A	CABLE_CLAMP	ケーブルクリップ	1
80		EA-9500B01-00	CABLE_BAND	ソクセンバンド	20
81		EA-9500B02-00	CABLE_BAND 150	ケツソクバンド 150	7
82		EA-9500B02-00	CABLE_BAND 150	ケツソクバンド 150	5
83		WP-0450846-SP	WASHER	ヒラザガネ	2
84		E3080-855-000	S_SHIM (0.4)	Sシム (0.4)	1
85		SL-4041091-SC	SCREW M4 L=10	ナベコネジ セムス M4X0.7 L=10	7
86		TA-1050504-R0	RUBBER PLUG	トメセン	1
87		HX-0015000-0F	CABLE_CLIP	ケーブルクリップ	4
88		CM-6001001-01	WEEE_MARK_LABEL_S	WEEE マーク ラベル S	1
89		229-32800	ACCESSORIE_BAG	フソクヒンバッグ	1
90		400-20584	GREASING_MANUAL_AMB-289	グリーシングマニュアル	1
91		135-25506	GREASE_TUBE	グリースチューブ	1
92		400-06323	GREASE_A_TUBE	ジューキグリースAチューブ	1
93		400-13640	GREASE_B_TUBE	ジューキグリースB	1
94		HX-0029200-00	BAND	バンド	1
95		D5124-206-K0K	SPACER	シタイトスペーサ	1
96		401-16677	GOST_SAFETY_LABEL_S	GOST安全ラベル小	1

## 2. FRAME & MISCELLANEOUS COVER COMPONENTS (2)

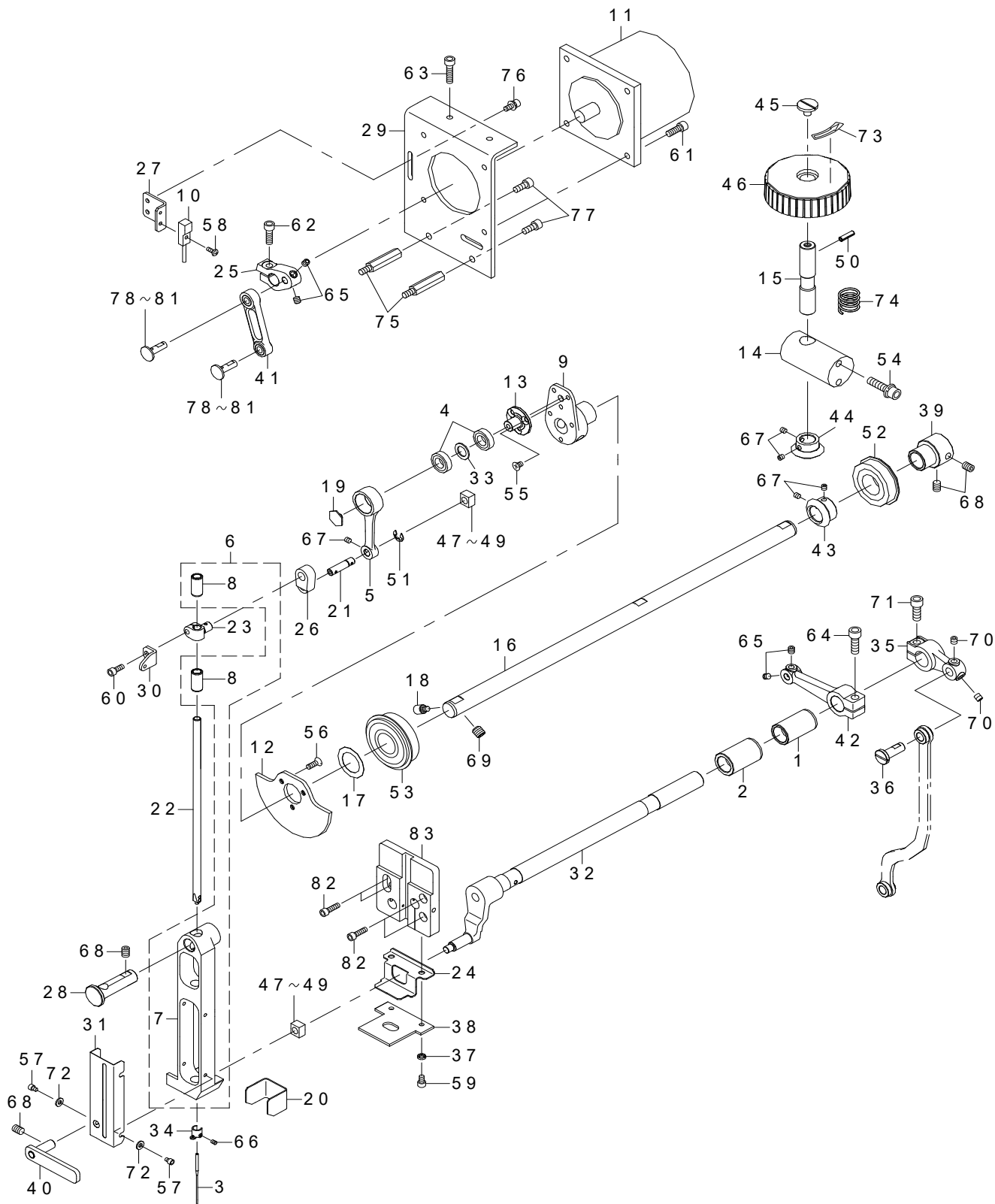
頭部・外装関係 (2)



REF.NO	NOTE	PART NO	DESCRIPTION	品 名	Qty
1		400-19187	FILTER REGULATOR	フィルタレギュレータ	1
2		400-19195	CHUCK HOR SWITCH ASSY	チャックスイヘイSWクミ	1
3		400-19196	CHUCK VER SWITCH ASSY	チャックハンテンスクミ	1
4		400-19197	FEED UP SWITCH ASSY	シタイタジョウショウSWクミ	1
5		400-19198	FEED DOWN SWITCH ASSY	シタイタカコウSWクミ	1
6		400-19199	TONGUE OPEN SWITCH ASSY	タンクカイヘイSWクミ	1
7		400-21002	SOLENOID_VALVE_ASSY	デンジベンクミ	1
8		BT-0180101-EB	TUBE HOSE	チューブ	1
9		BT-0400251-EB	URETHANE HOSE BLACK	ウレタンホース クロ	12
10		BT-0800501-EB	VINYL TUBE	チューブ	2
11		G2301-309-0A0	THREAD TENSION ASM.	イトチヨウシ クミ	1
12		PA-0600504-A0	AIR CYLINDER	エアシリンダ	1
13		PA-0801501-A0	AIR CYLINDER	エアシリンダ	2
14		PA-1002010-A0	AIR CYLINDER	エアシリンダ	2
15		PA-1002011-A0	AIR CYLINDER	エアシリンダ	1
16		PA-1007502-A0	AIR CYLINDER	エアシリンダ	1
17		PA-1502502-A0	AIR CYLINDER	エアシリンダ	1
18		PA-1602006-B0	AIR CYLINDER	エアシリンダ	1
19		PA-1603014-A0	AIR CYLINDER	エアシリンダ	1
20		PA-2001506-A0	AIR CYLINDER	エアシリンダ	1
21		PC-0124060-00	SPEED CONTROLLER	スピードコントローラ	4
22		PC-022403E-00	INSERT RING	インサートリング	3
23		PJ-0460525-03	HOSE ELBOW	ホース エルボ	3
24		PJ-2103040-10	HALF UNION	ユニオンカン ツギテ	2
25		180-38604	WIRE MARK (37)	ワイヤーマーク (37)	4
26		PJ-3030400-05	UNION	イケイユニオン	5
27		PJ-3040203-01	ELBOW	エルボ	4
28		PJ-3040405-04	ELBOW UNION	エルボユニオン	7
29		PJ-3040851-01	ELBOW UNION	エルボユニオン	1
30		PJ-3050200-01	T-JOINT	ユニオンティ	2
31		PJ-3050800-01	PIPE TEE	イケイユニオンティ	1
32		PJ-3080400-02	QUICK COUPLING	ワンタツチツギテ	1
33		PJ-3010405-02	HALF UNION 4XM5	ハーフユニオン 4XM5	4
34		PX-5000140-00	PLUG	メクラセン	6
35		PX-9500010-00	PLUG	メクラセン	1
36		180-35006	CABLE MARK NO.1	ワイヤーマーク (1)	4
37		180-35105	WIRE MARK (2)	ワイヤーマーク (2)	4
38		180-35204	WIRE MARK (3)	ワイヤーマーク (3)	4
39		180-35303	WIRE MARK (4)	ワイヤーマーク (4)	4
40		180-35402	WIRE MARK (5)	ワイヤーマーク (5)	4
41		180-35501	WIRE MARK (6)	ワイヤーマーク (6)	4
42		180-35600	WIRE MARK (7)	ワイヤーマーク (7)	4
43		180-35709	WIRE MARK (8)	ワイヤーマーク (8)	4
44		180-35808	WIRE MARK (9)	ワイヤーマーク (9)	4
45		180-35907	WIRE MARK (10)	ワイヤーマーク (10)	4
46		180-36004	WIRE MARK	ワイヤーマーク (11)	4
47		180-36103	WIRE MARK (12)	ワイヤーマーク (12)	4
48		180-36202	WIRE MARK (13)	ワイヤーマーク (13)	4
49		180-36301	WIRE MARK (14)	ワイヤーマーク (14)	4
50		180-36400	WIRE MARK (15)	ワイヤーマーク (15)	4
51		180-36509	WIRE MARK (16)	ワイヤーマーク (16)	4
52		180-36608	WIRE MARK (17)	ワイヤーマーク (17)	4
53		180-36707	WIRE MARK (18)	ワイヤーマーク (18)	4
54		180-36806	WIRE MARK (19)	ワイヤーマーク (19)	4
55		180-36905	WIRE MARK (20)	ワイヤーマーク (20)	4
56		180-37002	WIRE MARK (21)	ワイヤーマーク (21)	4
57		180-37101	WIRE MARK (22)	ワイヤーマーク (22)	4
58		180-37200	WIRE MARK (23)	ワイヤーマーク (23)	4
59		180-37309	WIRE MARK (24)	ワイヤーマーク (24)	4
60		180-37408	WIRE MARK (25)	ワイヤーマーク (25)	4
61		180-37507	WIRE MARK 26	ワイヤーマーク (26)	4
62		180-37606	WIRE MARK 27	ワイヤーマーク (27)	4
63		180-37705	WIRE MARK (28)	ワイヤーマーク (28)	4
64		180-37804	WIRE MARK (29)	ワイヤーマーク (29)	4
65		180-38703	WIRE MARK (38)	ワイヤーマーク (38)	4
66		180-38000	WIRE MARK (31)	ワイヤーマーク (31)	4
67		180-38802	WIRE MARK (39)	ワイヤーマーク (39)	4
68		180-38208	WIRE MARK (33)	ワイヤーマーク (33)	4
69		180-38307	WIRE MARK (34)	ワイヤーマーク (34)	4
70		180-38406	WIRE MARK (35)	ワイヤーマーク (35)	4
71		180-38505	WIRE MARK (36)	ワイヤーマーク (36)	4
72		400-12836	PAUSE SWITCH JOINT CORD ASSY	イチジテイシススイッチユウケイコードクミ	1
73		400-19210	AIR VALVE CORD ASSY	デンジベンコードクミ	1
74		400-19236	AIR VALVE JOINT CORD ASSY	デンジベンチュウケイコードクミ	1
75		M9019-580-0A0	EARTH CABLE ASM.	トウブアースケーブルクミ	1
76		SL-4041091-SC	SCREW M4 L=10	ナベコネジ セムス M4X0.7 L=10	1
77		400-00079	MAIN-INT CORD A ASSY	MA I N- I N TコードAクミ	1
78		400-00080	MAIN-INT CORD B ASSY	MA I N- I N TコードBクミ	1
79		400-00082	MAIN-INT CORD C ASSY	MA I N- I N TコードCクミ	1
80		400-00084	MAIN-INT CORD D ASSY	MA I N- I N TコードDクミ	1
81		400-21152	LOADER MOTOR JOINT CORD ASSY	ローダモータチュウケイコードクミ	1
82		400-21153	LOADER SENSOR JOINT CORD ASSY	ローダセンサチュウケイコードクミ	1
83		400-21154	VCM JOINT CORD ASSY	VCMチュウケイコードクミ	1
84		400-22475	THERMISTOR JOINT CORD ASSY	サーミスタチュウケイコードクミ	1
85		PJ-0460390-03	ELBOW	エルボ	2
86		PJ-3050800-03	T-JOINT D=8	チーズ マル8	1

### 3. MAIN SHAFT COMPONENTS (1)

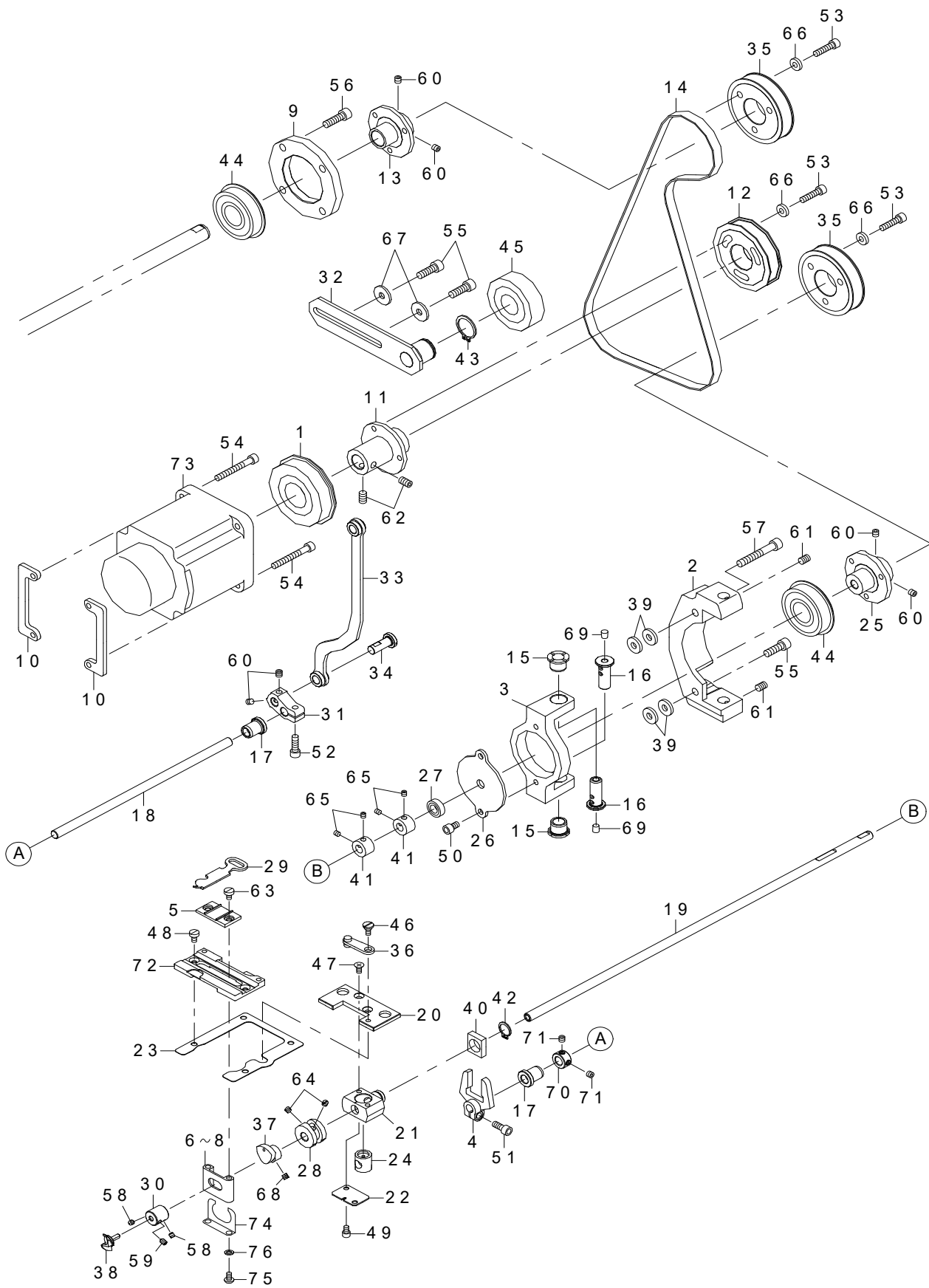
主軸関係 (1)



REF.NO	NOTE	PART NO	DESCRIPTION	品名	Qty
1		400-04217	BUSHING_REAR	コロガリジクウケ	1
2		400-04216	BUSHING	コロガリジクウケ	1
3	★	MSM-3AAN1400	NEEDLE SMX332EXTLG-NY #14	ハリSMX332EXTLG-NY #14	1
4		SB-1100026-00	BEARING	コロガリジクウケ	2
5		400-01987	CRANK_ROD	ハリボウクラックロッド	1
6		400-20656	ASSY_NEEDLE_BAR_FRAME	ハリボウヨウドウダイクミ	1
7		400-01988	NEEDLE_BAR_FRAME	ハリボウヨウドウダイ	(1)
8		400-20653	NEEDLE_BAR_METAL	ハリボウメタル	(2)
9		400-02006	BALANCER	ツリアイス	1
10		400-19188	NEEDLE SWING SENSOR ASSY	ハリフリゲンテンセンサクミ	1
11		400-19202	NEEDLE SWING MOTOR ASM.	ハリフリモータクミ	1
12		400-20596	COUNTER_WEIGHT	ツリアイス	1
13		400-20597	CRANK_SHAFT	ハリボウクラック	1
14		400-20598	HAND_PULLEY_BASE	テモトプーリトリッケダイ	1
15		400-20599	HAND_PULLEY_SHAFT	テモトプーリジク	1
16		400-20604	MAIN_SHAFT	ウウジク	1
17		400-20610	WASHER	ウウジクスペーサ	1
18		400-20612	SCREW	ツリアイスイトメネジ	1
19		400-20613	SCREW	トメネジ	1
20		400-20645	ARM_THREAD_GUIDE	アームイトアンナイ	1
21		400-20647	CRANK_ROD_SHAFT	クラックロッドジク	1
22		400-20649	NEEDLE_BAR	ハリボウ	1
23		400-20650	NEEDLE_BAR_CONNECTION	ハリボウダキ	1
24		400-20651	NEEDLE_BAR_COVER_A	ハリボウカバー	1
25		400-01990	MOTOR_LEVER	ハリフリモータクドウウデ	1
26		400-20654	NEEDLE_BAR_ROD	ハリボウレンケツロッド	1
27		400-20655	SENSOR_PLATE	ハリフリセンサトリッケイタ	1
28		400-20659	ZIGZAG_BASE_SHAFT	ハリボウヨウドウジク	1
29		400-20661	ZIGZAG_MOTOR_PLATE	ハリフリモータトリッケダイ	1
30		400-20663	TAKE_UP	テンピン	1
31		400-20664	TAKE_UP_COVER	テンピンカバー	1
32		400-20662	ASSY_ZIGZAG_LEVER_SHAFT	ハリボウヨウドウウデクミ	1
33		101-09700	THRUST WASHER A	カムジクウフメタル スラストイタ A	1
34		103-08401	NEEDLE BAR THREAD GUIDE	ハリボウ イトカケ	1
35		400-20621	LOOPER_DRIVE_LEVER	ルーバヨウドウレバー	1
36		137-15701	FRAME ROCK SHAFT CRANK PIN	ハリボウ ヨウドウウデ ウシロピン	1
37		B1623-180-000	WASHER	ガイドピン ザガネ	2
38		400-20644	FELT	フェルト	1
39		236-04200	MAIN SHAFT BEARING SUPPORT	ウウジクベアリングウケ	1
40		400-04218	FRAME_SUPPORT_PLATE_ASM.	フレームササエイタクミ	1
41		400-04378	ZIGZAG_ROD_ASM.	ハリフリロッドクミ	1
42		400-04380	ZIGZAG_LEVER_REAR	ハリフリレバリア	1
43		400-06515	GEAR_A	ギアA	1
44		400-06516	GEAR_B	ギアB	1
45		A1230-500-000-A	HANDWHEEL SETSCREW	ハズミクルマトメネジ	1
46		B1212-210-D00	PULLEY	テモトプーリ	1
47	#01	B1414-232-000	SQUARE BLOCK	カクゴマ	2
48	#01	B1414-232-00A	CRANK SLIDE BLOCK	ハリボウダキ アンナイコロ	1
49	#01	B1414-232-00B	GUIDE ROLLER	ハリボウダキ アンナイコロ	1
50		PS-0400142-KH	SPRING PIN 4X14	スプリングピン 4X14	1
51		RE-0500000-K0	E-RING	Eガタトメワ 5	1
52		SB-1200002-00	BEARING 20X42	ベアリング 20X42	1
53		SB-1200009-00	BEARING	コロガリジクウケ	1
54		SL-6062542-TN	SCREW	ザガネツキロツカクアナボルト	2
55		SM-1040601-SC	SCREW M4X0.7 L=6	サラコネジ M4X0.7 L=6	3
56		SM-1041201-SP	SCREW M4X0.7 L=12	サラコネジ M4X0.7 L=12	3
57		SM-6030402-TP	SCREW M3X0.5 L=4	ロツカクアナボルト	4
58		SM-4030855-SN	SCREW M3 L=8.0	ナベネジ M3 L=8	1
59		SM-6040602-TP	SCREW M4 L=6	ロツカクアナボルト M4X0.7 L=6	4
60		SM-6041002-TP	SCREW M4 L=10	ロツカクアナボルト M4X0.7 L=10	1
61		SM-6051402-TP	SCREW M5X0.8 L=14	ロツカクアナボルト	4
62		SM-6051602-TP	SCREW M5X0.8 L=16	ロツカクアナボルト M5X0.8 L=16	2
63		SM-6052002-TN	BOLT	ロツカクアナボルト	11
64		SM-6061802-TP	SCREW M6 L=18	ロツカクアナボルト	1
65		SM-8050512-TP	SCREW	トメネジ M5 L=5	4
66	★	SM-8030350-TP	SCREW	トメネジ M3 L=2.5	1
67		SM-8040412-TP	SET SCREW M4 L=4	トメネジ	5
68		SM-8060812-TP	SCREW M6 L=8	トメネジ M6 L=8	4
69		SM-8080812-TP	SCREW M8X8	トメネジ M8 L=8	1
70		SM-8050512-TP	SCREW	トメネジ M5 L=5	2
71		SM-6061602-TP	SCREW M6 L=16	ロツカクアナボルト	1
72		WP-0371016-SD	WASHER 3.7X8X1	ヒラザガネ 3.7X8X1	4
73		B1144-210-000	REVOLVING DIRECTION LABEL	カイテンホウコウラベル	1
74		GAF-01007000	SPRING	オクリコテイバネ	1
75		400-20665	ZIGZAG_MOTOR_PLATE_STUD	ハリフリモータトリッケダイスタッド	2
76		SL-6041092-TN	SCREW	ザガネツキロツカクアナボルト	2
77		SM-6051202-TP	SCREW M5X0.8 L=12	ロツカクアナボルト M5X0.8 L=12	2
78	#01	235-44802	JUNCTION SHAFT D	ハリフリレンケツジクD	1
79	#01	235-44109	JUNCTION SHAFT A	ハリフリレンケツジクA	2
80	#01	235-44208	JUNCTION SHAFT B	ハリフリレンケツジクB	1
81	#01	235-44307	JUNCTION SHAFT C	ハリフリレンケツジクC	1
82		SM-6041402-TP	SCREW M4 L=14	ロツカクアナボルト M4	4
83		400-01991	SLIDE_BLOCK	ハリボウカクゴマダイ	1
		NOTE(注記)	#01...SELECTIVE PARTS	選択部品	

#### 4. MAIN SHAFT COMPONENTS (2)

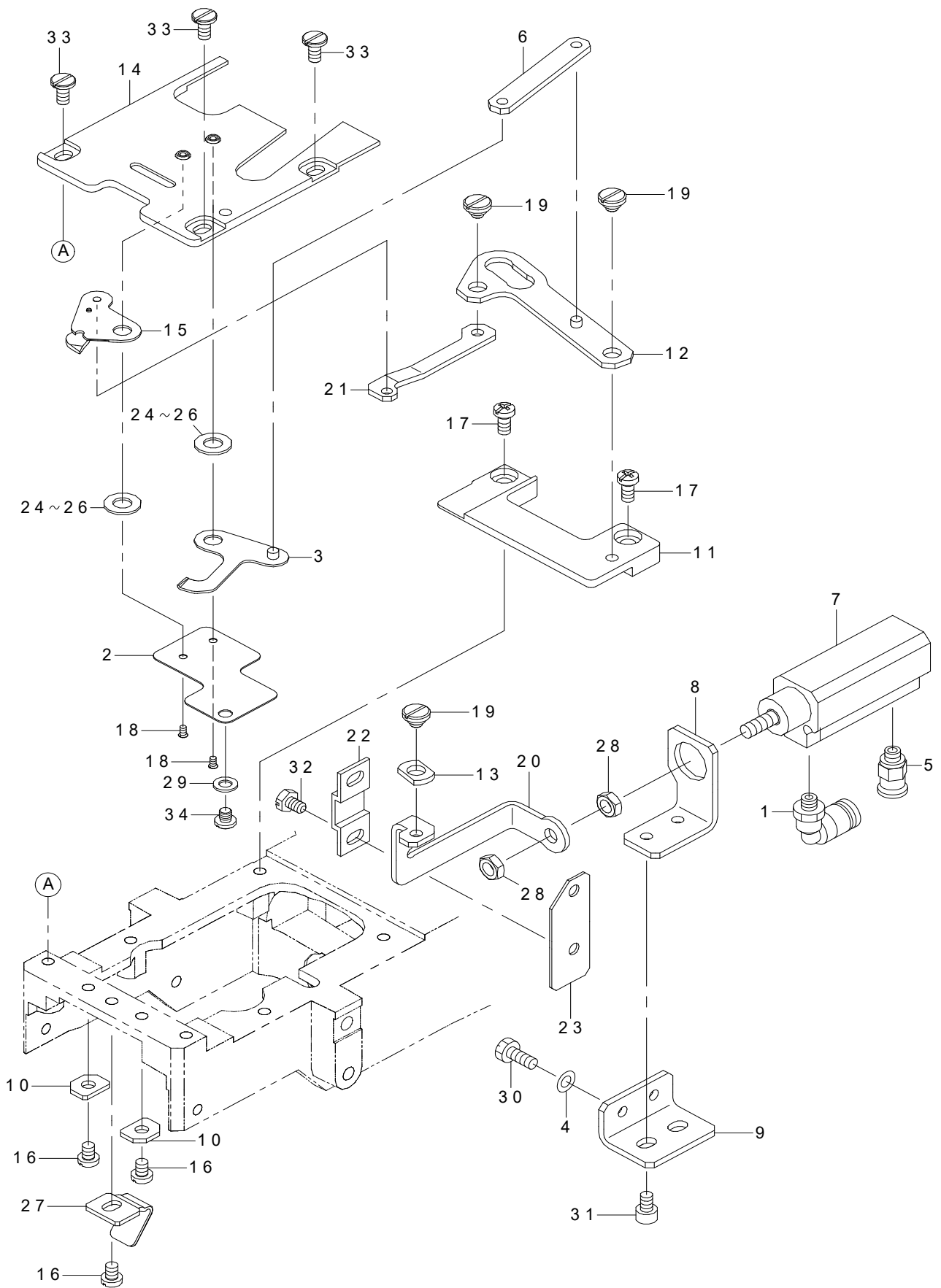
主軸関係 (2)



REF.NO	NOTE	PART NO	DESCRIPTION	品名	Qty
1		SB-1250004-00	BEARING	コロガリジクウケ	1
2		400-01989	LOOPER_DRIVE_BASE	ルーバーヨウドウドダイ	1
3		400-01993	LOOPER_SHAFT_BASE	ルーバーヨウドウドダイ	1
4		400-01995	LOOPER_DRIVE_ROD	ルーバーヨウドウウデ	1
5		400-02002	YOKE_SLIDE_A	イトヨセササエA	1
6	#01	400-02003	YOKE_SLIDE_B	イトヨセササエB	1
7	#01	400-20641	YOKE_SLIDE_BB	イトヨセササエBB	1
8	#01	400-20642	YOKE_SLIDE_BC	イトヨセササエBC	1
9		400-20600	HOUSING	ウウジクウシロハウジング	1
10		400-20605	MOTOR_PLATE	シュモータトリツケイタ	2
11		400-20606	MOTOR_PULLEY_BUSH	シュモータジクウケブッシュ	1
12		400-20607	SPROCKET	スプロケット	1
13		400-20608	SPROCKET_BUSH_A	スプロケットブッシュA	1
14		400-20609	TIMING_BELT	タイミングベルト	1
15		400-20616	LOOPER_DRIVE_BASE_METAL	ルーバーヨウドウドダイメタル	2
16		400-20617	LOOPER_DRIVE_BASE_PIN	ルーバーヨウドウダイジク	2
17		400-20620	LOOPER_DRIVE_METAL	ルーバーヨウドウジクメタル	2
18		400-20622	LOOPER_DRIVE_SHAFT	ルーバーヨウドウジク	1
19		400-20623	LOOPER_SHAFT	ルーバージク	1
20		400-20625	LOOPER_SLIDE_BLOCK_A	ルーバーヨウドウダイA	1
21		400-20626	LOOPER_SLIDE_BLOCK_B	ルーバーヨウドウダイB	1
22		400-20627	LOOPER_SLIDE_PLATE	ルーバーヨウドウコマウケイタ	1
23		400-20628	LOOPER_SLIDE_SPACER	ルーバーヨウドウダイウケイタ	1
24		400-20629	PIVOT	ルーバーヨウドウコマ	1
25		400-20630	SPROCKET_BUSH_B	スプロケットブッシュB	1
26		400-20631	THRUST_PLATE	スラストウケイタ	1
27		SB-4080001-00	BEARING	コロガリジクウケ	1
28		400-20633	YOKE_CAM	イトヨセカム	1
29	☆	400-20634	YOKE_SLIDE	イトヨセササエ	1
30		400-20639	LOOPER_SLEEVE	ルーバースリーブ	1
31		400-20640	LOOPER_DRIVE_LEVER_B	ルーバーヨウドウレバーB	1
32		400-20611	ASSY_IDLER_PLATE	アイドラートリツケイタクミ	1
33		400-20638	ASSY_LOOPER_DRIVE_LINK	ルーバーヨウドウリンククミ	1
34		137-15701	FRAME ROCK SHAFT CRANK PIN	ハリボウ ヨウドウウデ ウシロピン	1
35		400-20614	SPROCKET_A	スプロケットA	2
36		260-03756	LOOP POSITIONING FINGER LEVER	イトヨセゼンゴウデ (クミ)	1
37		260-03103	LOOP POSITIONING FINGER CAM A	イトヨセサンカクカム	1
38	☆	B1239-372-000	LOOPER	ルーバ	1
39		WP-0612516-SD	WASHER 6.1X15.2X2.5	ヒラザガネ 6.1X15.2X2.5	4
40		260-24604	LNDICATOR PIN BEARING BLOCK	ヨコオクリシジクコマ	1
41		CS-0791016-SH	THRUST HOLDER D=7.94 W=10	スラストウケ D=7.94 W=10	2
42		RC-1200001-KP	C-SHAPED SNAP RING	Cガタトメワ	1
43		RC-1850001-KP	SNAP RING 18.5	Cガタトメワ 18.5	1
44		SB-1200009-00	BEARING	コロガリジクウケ	2
45		SB-1200011-00	ROLLER BEARING	コロガリジクウケ	1
46		SD-0640246-SP	HINGE SCREW D=6.35 H=2.4	ダンネジ D=6.35 H=2.4	1
47	*	SM-1040800-SP	SCREW	皿ねじ M4 L=8	2
48		SM-6040750-TP	SCREW M4 L=7	ロツカクアナボルト M4 L=7	2
49		SM-6040602-TP	SCREW M4 L=6	ロツカクアナボルト M4X0.7 L=6	2
50		SM-6050802-TP	SCREW M5X0.8 L=8	ロツカクアナボルト M5X0.7 L=8	2
51		SM-6051202-TP	SCREW M5X0.8 L=12	ロツカクアナボルト M5X0.8 L=12	1
52		SM-6051602-TP	SCREW M5X0.8 L=16	ロツカクアナボルト M5X0.8 L=16	1
53		SM-6052002-TN	BOLT	ロツカクアナボルト	9
54		SM-6054502-TN	SCREW M5 L=45	ロツカクアナボルト M5 L=45	4
55		SM-6061802-TP	SCREW M6 L=18	ロツカクアナボルト	3
56		SM-6062002-TN	SCREW M6 L=20	ロツカクアナボルト M6 L=20	4
57		SM-6064002-TP	SCREW M6 L=40	ロツカクアナボルト M6 L=40	1
58	☆	SM-8040310-SS	SCREW M4 L=3	トメネジ	2
59		SM-8040612-TP	SCREW M4 L=6	トメネジ M4 L=6	1
60		SM-8050512-TP	SCREW M5 L=5	トメネジ M5 L=5	6
61		SM-8060812-TP	SCREW M6 L=8	トメネジ M6 L=8	2
62		SM-8061002-TP	SCREW M6 L=10	トメネジ M6 L=10	2
63		SS-6110610-TP	SCREW 11/64-40 L=6	ヒラネジ 11/64-40 L=6	2
64		SS-8110410-TP	SCREW 11/64-40 L=3.5	トメネジ 11/64-40 L=3.5	2
65		SS-8110422-TP	SCREW 11/64-40 L=4	トメネジ 11/64-40 L=4	4
66		WP-0502616-SD	WASHER	ヒラザガネ	9
67		WP-0612056-SD	WASHER 6.1X18.5X2	ヒラザガネ 6.1X18.5X2	2
68		SS-8110410-TP	SCREW 11/64-40 L=3.5	トメネジ 11/64-40 L=3.5	2
69		TA-0490601-R0	PLUG D=4.9X5.5 L=6	トメセン D=4.9X5.5 L=6	2
70		CS-0800971-TP	THRUST COLLAR D=8 W=9	スラストウケ D=8 W=9	1
71		SM-8050512-TP	SCREW M5 L=5	トメネジ M5 L=5	2
72		400-02007	YORK_SLIDE_INSERT	イトヨセササエアンナイバン	1
73		400-28015	AC SERVO MOTOR	ACサーボモータ	1
74		400-69006	YOKE_SLIDE_COVER	イトヨセカバー	1
75	*	SS-4110715-SP	SCREW 11/64-40 L=7	なべねじ 11/64-40 L=7	2
76	*	WP-0450846-SP	WASHER	平座金	2
		NOTE(注記)	#01 ....SELECTIVE PARTS	選択部品	

# 5. THREAD TRIMMER COMPONENTS

糸切り関係



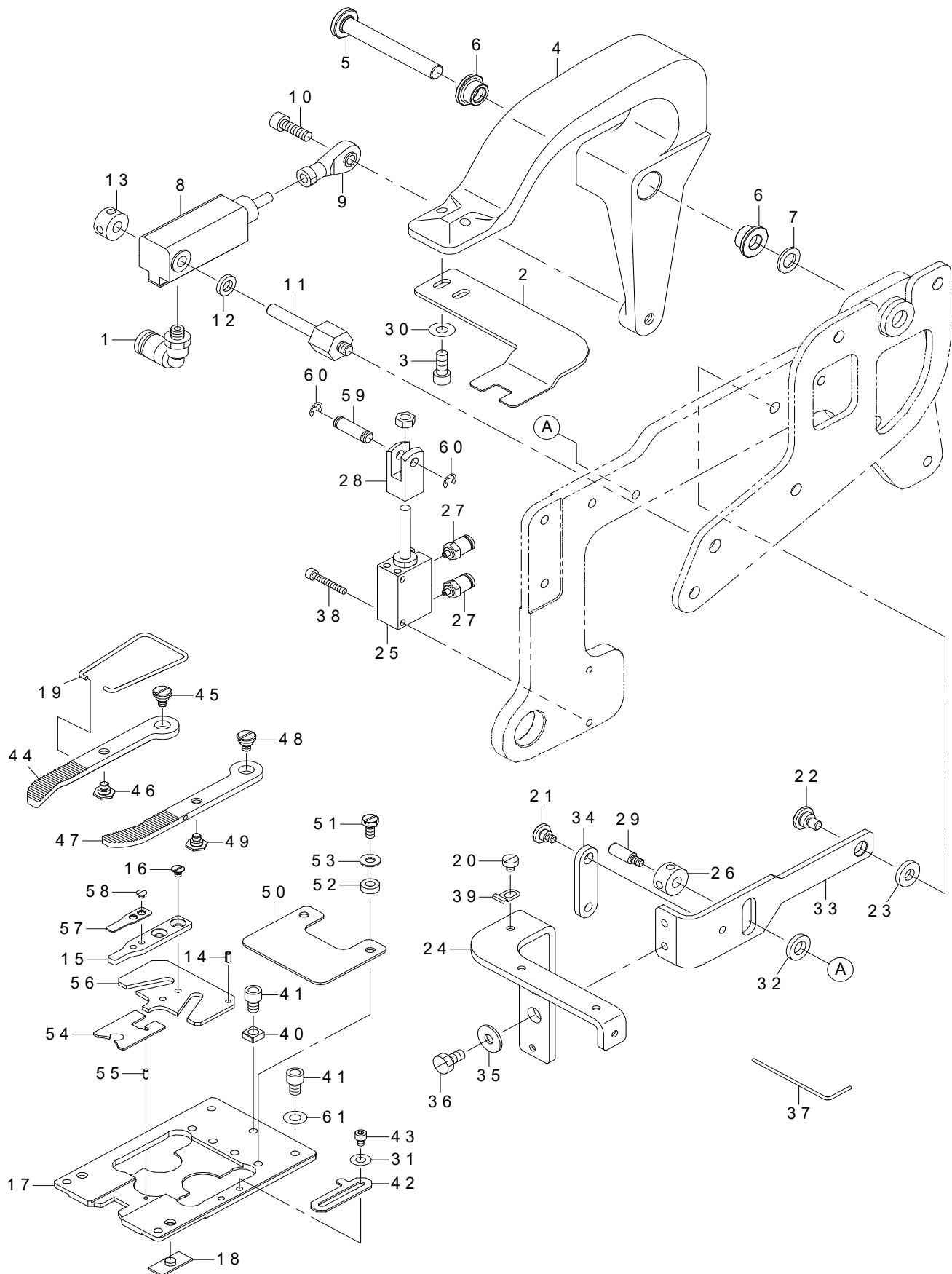
REF.NO	NOTE	PART NO	DESCRIPTION	品名	Qty
1		PJ-3040405-04	ELBOW UNION	エルボユニオン	1
2		400-20675	CLAMP_SUPPORT_PLATE	クランプササエイタ	1
3	★	400-20670	COUNTER_KNIFE_ASSY	コテイメスクミ	1
4		WP-0430800-SC	WASHER M4	ヒラザガネ コガタマル M4	2
5		PJ-3010405-02	HALF UNION 4XM5	ハーフユニオン 4XM5	1
6		400-20685	COUNTER_KNIFE_CONNECT_LINK	コテイメスレンケツリンク	1
7		PA-1502502-A0	AIR CYLINDER	エアシリンダ	1
8		400-20680	CYLINDER_PLATE	シリンダトリツケイタ	1
9		400-20687	CYLINDER_PLATE_BASE	シリンダーダイ	1
10		400-20689	GUIDE_BASE	ハリウケアンナイドダイ	1
11		400-02001	LOOPER_SLIDE_GUIDE_B	ルーバージクオサエ	1
12		400-20678	MOVING_AND_COUNTER_CONNECT_ASSY	メスレンケツウデクミ	1
13		400-20676	SQUARE_BLOCK	カクゴマ	1
14		400-20672	THROAT_PLATE_ASSY	ハリイタクミ	1
15	★	B2406-373-0A0	MOVING KNIFE ASM.	ドームス クミ	1
16		SM-4040555-SP	SCREW	ナベコネジ M4 L=5	3
17		SM-4040855-SP	SCREW	ナベネジ	2
18		SM-1020450-TH	SCREW	サラネジ M2 L=3.5	2
19		SD-0600207-TP	SHOULDER SCREW	ダンネジ D=6 H=2	3
20		400-20686	MOVING_KNIFE_LINK	ドゥメスリンク	1
21		400-20677	MOVING_KNIFE_LINK_2	メスリンク2	1
22		400-20681	MOVING_KNIFE_LINK_GUIDE	メスリンクササエ	1
23		400-20690	CUTTER_LINK_GUIDE	イトキリリンクガイド	1
24	#01	400-20684	MOVING_KNIFE_WASHER_0.9	メスザガネ0.9	1
25	#01	400-20683	MOVING_KNIFE_WASHER_1.0	メスザガネ1.0	1
26	#01	400-20682	MOVING_KNIFE_WASHER_1.1	メスザガネ1.1	1
27		400-20688	NEEDLE_GUARD	ハリウケ	1
28		NM-6050003-SC	NUT M5X0.8	ロツカクナツト M5X0.8 3シユ	2
29		WP-0430800-SC	WASHER M4	ヒラザガネ コガタマル M4	1
30		SM-9041050-SC	SCREW M4X0.7 L=10	ロツカクボルト M4X0.7 L=10	2
31		SM-6040602-TP	SCREW M4 L=6	ロツカクアナボルト M4X0.7 L=6	2
32		SM-9040600-SP	HEAXGON BOLT	ロツカクボルト	2
33		SM-6040860-TP	SCREW M4 L=8	ヒラネジ	3
34		SM-6040450-TP	SCREW M4 L=4	ナベコネジ M4 L=4	1
		NOTE(注記)	#01....SELECTIVE PARTS	選択部品	



REF.NO	NOTE	PART NO	DESCRIPTION	品名	Qty
1		400-20741	ASSY_CONNECT	レンケツクミ	1
2		NM-6040002-SN	NUT M4	ロツカクナツト M4X0.7 2シユ	1
3		WP-0430801-SC	WASHER 4.3X9X0.8	ヒラザガネ 4.3X9X0.8	1
4		400-20734	BOSS	ボス	1
5		400-20736	CONNECT_LINK	レンケツリンク	1
6		400-20740	HOOK_MOTOR_PLATE	イトタグリモータドダイ	1
7		400-20730	MOTOR_ARM	モータウデケツゴウ	1
8		131-38201	THREAD TENSION DISK	糸調子皿	2
9		400-20700	VCM	ボイスコイルモータ	1
10		SM-8040412-TP	SET SCREW M4 L=4	トメネジ	6
11		SM-6040602-TP	SCREW M4 L=6	ロツカクアナボルト M4X0.7 L=6	2
12		SM-4040455-SP	SCREW	ナベコネジ M4 L=4	1
13		SM-6041002-TP	SCREW M4 L=10	ロツカクアナボルト M4X0.7 L=10	3
14		SM-4030855-SN	SCREW M3 L=8.0	ナベネジ M3 L=8	1
15		SM-6061202-TP	SCREW M6 L=12	ロツカクアナボルト M6 L=12	2
16		400-20733	SECOND_THREAD_GUIDE	ダイ2イトアンナイ	1
17		400-20738	SENSOR_PLATE_N	センサ-イタN	1
18		400-20744	SHAFT	ジク	1
19		SD-0600326-TP	SHOULDER SCREW D6 H3.2	ダンネジ D6 H3.2	2
20		400-19207	THREAD MOTOR ASSY	イトタグリモータクミ	1
21		400-19193	THREAD SENSOR ASSY	イトタグリゲンデンセンサクミ	1
22		WP-0621046-SP	WASHER	ヒラザガネ	2
23		400-20735	FACE_PLATE_BOSS	メンイタボス	1
24		400-20696	THREAD_PRESSER_BASE	イトオサエダイ	1
25		SM-4040655-SP	SCREW M4 L=6	ナベコネジ M4 L=6	1
26		101-29104	THREAD PRESSER PLATE	ハリイトオサエイタ	1
27		250-02809	THREAD TENSION STUD	ダイ3イトチョウシスタッド	1
28		250-02908	THREAD TENSION NUT	ダイ3イトチョウシ ツマミ	2
29		B1135-850-000	TENSION SPRING (A)	ハリイト チョ-シバネ A	1
30		400-20694	FACE_PLATE	メンイタ	1
31		SM-4040655-SP	SCREW M4 L=6	ナベコネジ M4 L=6	4
32		400-20711	THIRD_THREAD_GUIDE	ダイ3イトアンナイ	1
33		SM-4030455-SP	SCREW	ナベコネジ M3 L=4	1
34		PS-0200062-KH	SPRING PIN 2X6	スプリングピン 2X6	1
35		400-20710	TEREAD_GUIDE_B	イトアンナイB	1
36		SM-5040550-TP	SCREW M4 L=5	パイソドネジ M4 L=5	1
37		400-21831	STOPPER_PIN	ストッパーピン	1
38		400-20695	THREAD_GUIDE	イトアンナイ	1
39		SM-4040555-SP	SCREW	ナベコネジ M4 L=5	2
40		400-21900	THREAD_RELEASING_PLATE	イトユルメイタ	1
41		WP-0450846-SP	WASHER	ヒラザガネ	1
42		SM-4040455-SP	SCREW	ナベコネジ M4 L=4	1
43		PA-0600504-A0	AIR CYLINDER	エアシリンダ	1
44		PJ-0460525-03	HOSE ELBOW	ホ-ス エルボ	1
45		400-20701	CYLINDER_STAY	シリンダトリツケイタ	1
46		WP-0450846-SP	WASHER	ヒラザガネ	2
47		SM-4040555-SP	SCREW	ナベコネジ M4 L=5	2
48		PA-1002011-A0	AIR CYLINDER	エアシリンダ	1
49		PJ-0460525-03	HOSE ELBOW	ホ-ス エルボ	2
50		400-20702	NIPPER	ニッパー	1
51		SD-0600226-TP	SHOULDER SCREW	ダンネジ D=6 H=2.2	1
52		400-20703	NIPPER_SPRING_BASE	ニッパーバネダイ	1
53		400-20693	NIPPER_SPRING	ニッパーバネ	1
54		SM-4040655-SP	SCREW M4 L=6	ナベコネジ M4 L=6	2
55		PS-0400082-KP	SPRING PIN	スプリングピン	1
56		400-20705	THREAD_GUIDE_HEAD	イトアンナイ	1
57		NM-6040003-SC	NUT M4	ロツカクナツト M4	1
58		NM-7040032-SC	HEXAGONAL CAP NUT TYPE 3 M4	ロツカクフクロナツト 3ガタ M4	1
59		GSK-01008000	RUBBER BUSHING	チユ-ブアンナイ	1
60		400-20699	COLLAR	カラー	1
61		400-09375	SPRING	キュウユダイバネ	1
62		WP-0451016-SP	WASHER 4.5X20X1	ヒラザガネ 4.5X20X1	1
63		SM-4040555-SP	SCREW	ナベコネジ M4 L=5	1
64		400-20706	VCM_BASE_A	VCMドダイA	1
65		400-20707	VCM_SPACER	VCMスペ-サ	1
66		SM-1042001-UZ	SCREW	ザラコネジ M4 L=20	4
67		400-20708	VCM_STUD	VCMスタッド	1
68		NM-6040001-SD	NUT M4	ロツカクナツト M4	1
69		CM-3002000-01	ATTENTION SEAL	ユビケガチュウイシ-ル (16)	1
70		SM-6040802-TP	SCREW M4X0.7 L=8	ロツカクアナボルト	1
71		400-20709	THREAD_GUIDE_A	イトアンナイA	1
72		400-22474	THERMISTOR ASSY	サ-ミスタクミ	1
73		SM-4030501-UZ	SCREW	ナベコネジ (プレスセンヨウ) M3 L=5	1
74		400-24087	MOVING SAFETY PLATE OPTION	カドウシキアイガードオプション	1
75		SM-4041055-SP	SCREW	ナベネジ M4 L=10	(1)
76		SM-4040655-SP	SCREW M4 L=6	ナベコネジ M4 L=6	(1)
77		400-21021	ASSY MOVING SAFETY PLATE	カドウシキアイガードクミ	(1)
78		WP-0320500-SC	WASHER M3	ヒラザガネ コガタマル M3	(2)
79		SM-6031402-TP	SCREW	ロツカクアナボルト	(2)
80		SM-6030802-TP	SCREW M3X0.5 L=8	ロツカクアナボルト M3X0.5 L=8	(2)
81		SM-4030455-SN	SCREW	ナベコネジ M3 L=4	(2)
82		PJ-3040405-04	ELBOW UNION	エルボユニオン	(2)
83		PA-1005002-A0	AIR CYLINDER	エアシリンダ	(1)
84		400-21023	SAFETY PLATE BASE A	アンゼンプレートダイA	(1)
85		400-21022	SAFETY PLATE HOLDER	アンゼンプレートレンケツイタ	(1)
86		133-01700	PROTECTION SHIELD	プロテクションシールド	(1)
87		BT-0400251-EB	URETHANE HOSE BLACK	ウレタンホ-ス クロ	(2)
88		180-37903	WIRE MARK (33)	ワイヤ-マーク (33)	(4)
89		180-38109	WIRE MARK (32)	ワイヤ-マーク (32)	(4)
90		PV-1502090-00	5 PORT SOLENOID VALVE	5ポートデンジベン	(1)
91		180-38901	WIRE MARK (40)	ワイヤ-マーク (40)	(4)
92		180-39008	WIRE MARK (41)	ワイヤ-マーク (41)	(4)
93		PC-0124060-00	SPEED CONTROLLER	スピードコントローラ	(2)
94		WP-0450846-SP	WASHER	ヒラザガネ	2

# 7. COUNTER BUTTON CLAMP & CLOTH PRESSER COMPONENTS

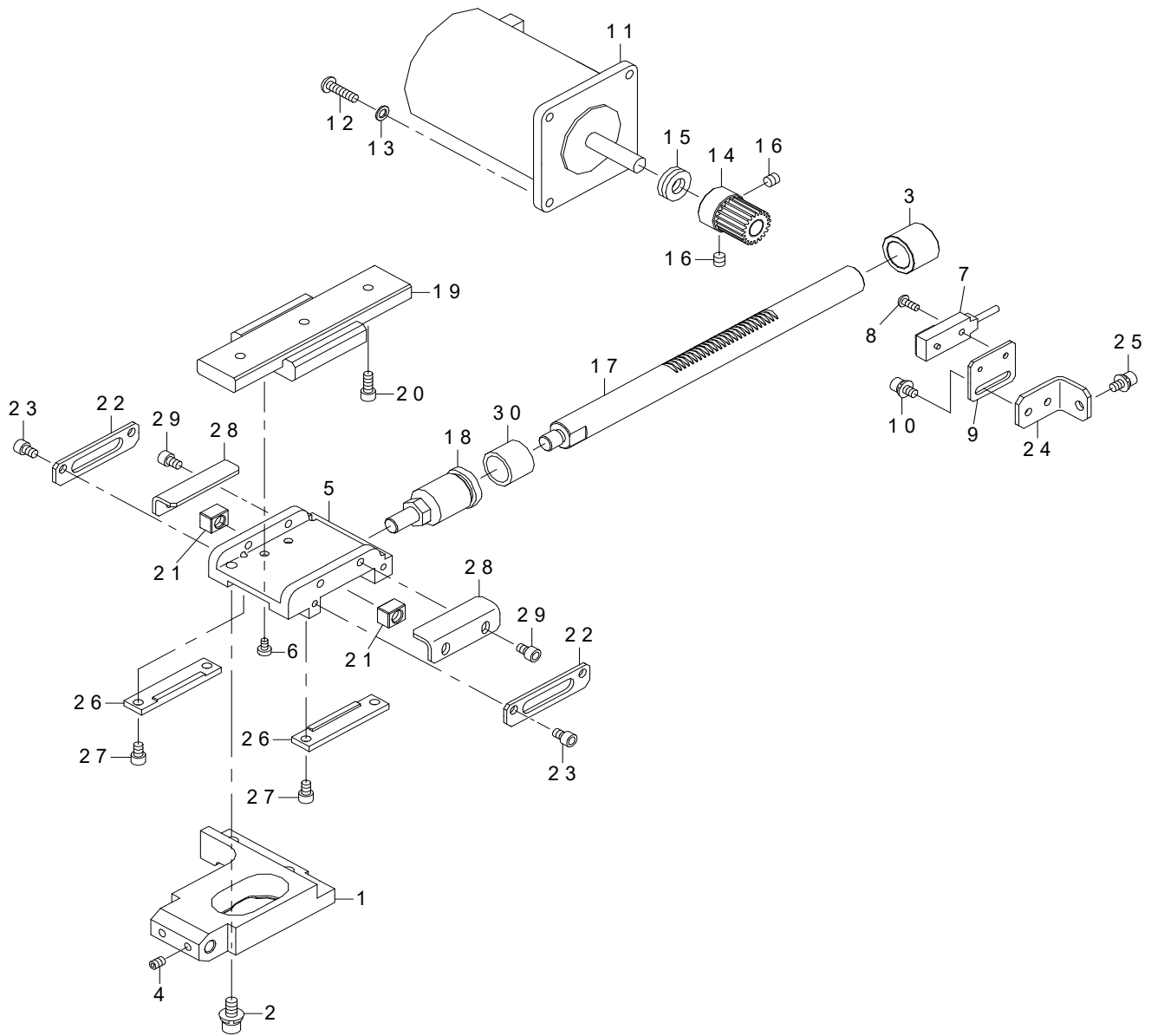
下板・布押え関係



REF.NO	NOTE	PART NO	DESCRIPTION	品名	Qty
1		PJ-3040405-04	ELBOW UNION	エルボユニオン	2
2		400-20829	CLAMP	ベタキジオサエイト	1
3		SM-6041012-TP	SCREW M4X0.7 L=10	平小ねじ M4X0.7 L=10	2
4		400-20828	CLAMP_BASE	クランプベース	1
5		400-20831	PIN	ピン	1
6		400-20785	SIDE_PLATE_METAL	ヨコイタメタル	2
7		B1906-581-000	THRUST WASHER	テンピン スラスト ザガネ	1
8		PA-1602006-B0	AIR CYLINDER	エアシリンダ	1
9		B1632-180-000	FEED ADJUSTING JOINT	オクリチヨーセツ ジョイント	1
10		SM-6051602-TP	SCREW M5X0.8 L=16	ロツカクアナボルト M5X0.8 L=16	1
11		400-20830	CYLINDER_SHAFT	シリンダシク	1
12		WP-0612066-SP	WASHER 6.1X11X2	ヒラザガネ 6.1X11X2	1
13		G6014-880-000	LINK THRUST HOLDER	リンクスラストウケ	1
14		PS-0250052-KP	SPRING PIN	スプリングピン	1
15		400-20823	STAY_BUTTON_SLIDE_B	ステーボタンガイドアシB	1
16		SM-1030400-SP	SCREW M3 L=4	サラネジ M3 L=4	2
17		400-20808	FEED_PLATE	カウンタボタンシタイタ	1
18		145-06109	FEED PLATE GUIDE	オクリイタガイド	2
19		B2561-372-000	BUTTON CLAMP SPRING	ボタン ツマミアシ バネ	1
20		SM-6030350-SD	SCREW M3 L=2.9	ヒラネジ M3 L=2.9	5
21		SD-0600326-TP	SHOULDER SCREW D6 H3.2	ダンネジ D=6 H=3.2	1
22		SD-0800329-TP	SHOULDER SCREW	ダンネジ D=8 H=3.2	1
23		B1444-180-00B	WASHER	ヨードリンク チヨーセツザガネ 2.0	1
24		400-20846	CLAMP_PLATE	ヌノオサエイト	1
25		PA-1002010-A0	AIR CYLINDER	エアシリンダ	1
26		G6014-880-000	LINK THRUST HOLDER	リンクスラストウケ	1
27		PJ-2103040-10	HALF UNION	ユニオンカン ツギテ	2
28		PX-5000200-00	KNUCKLE JOINT	2ヤマ ナツクル ジョイント	1
29		400-20844	PIN	ピン	1
30		WP-0450801-SD	WASHER 4.5X10X0.8	ヒラザガネ 4.5X10X0.8	2
31		WP-0370316-SD	WASHER 3.7X8X0.3	ヒラザガネ 3.7X8X0.3	2
32		WP-0612066-SP	WASHER 6.1X11X2	ヒラザガネ 6.1X11X2	1
33		400-20843	PRESSER_LEVER	オサエレバー	1
34		400-20842	PRESSER_LINK	オサエリンク	1
35		WP-0431005-SP	PLAIN WASHER 4.3X12X1	ワッシャー 4.3X12X1	2
36		SM-9040800-SP	SCREW	ロツカクボルト	2
37		400-20847	PIPE	パイプ	1
38		SM-6032002-TP	SCREW M3X0.5 L=20	ロツカクアナボルト M3X0.5 L=20	2
39		400-20848	PIPE_CLAMP	パイプオサエ	5
40		B3035-280-000	SAFETY PLATE SLIDE BLOCK	アンゼンイタ カクゴマ	1
41		SM-6040602-TN	BOLT	ロツカクアナボルト	3
42		400-20811	STOPPER	ツマミアシストッパー	1
43		SM-6030402-TP	SCREW M3X0.5 L=4	ロツカクアナボルト	2
44		400-20834	STAY_BUTTON_CLAMP_LH	ステーボタンツマミアシヒダリ	1
45		SD-0600286-TP	SHOULDER SCREW	ダンネジ D=6 H=2.8	1
46		SD-0600226-TP	SHOULDER SCREW	ダンネジ D=6 H=2.2	1
47		400-20835	STAY_BUTTON_CLAMP_RH	ステーボタンツマミアシミギ	1
48		SD-0600286-TP	SHOULDER SCREW	ダンネジ D=6 H=2.8	1
49		SD-0600226-TP	SHOULDER SCREW	ダンネジ D=6 H=2.2	1
50		400-20810	FEED_PLATE_SHORT	チカラボタンヨウシタイタ	1
51		SM-9040800-SP	SCREW	ロツカクボルト	2
52		B1513-210-000	CLOTH PRESSER MAGNET SPACER	ヌノオサエ マグネット スペーサ	2
53		WP-0450826-SC	WASHER 4.5X10X0.8	ヒラザガネ 4.5X10X0.8	2
54		400-20814	COUNTER_BUTTON_PLATE_A	カウンタボタンシタイタA	1
55		PH-0200054-C0	PARALLEL PIN	ヘイコーピン 2X5	1
56		400-20812	COUNTER_BUTTON_SLIDE_A	カウンタボタンガイドアシA	1
57		400-20826	STAY_BUTTON_SPRING_B	ステーボタンホジバネB	1
58		SS-2060210-SP	SCREW 3/32-56 L=2.3	マルサラネジ 3/32-56 L=2.3	2
59		MAT-80114T00	PLUNGER PIN	プランジャー ピン	1
60		RE-0300000-KP	E-RING	Eガタ トメワ	2
61		WP-0430801-SC	WASHER 4.3X9X0.8	ヒラザガネ 4.3X9X0.8	2

## 8. UPPER FEED COMPONENTS

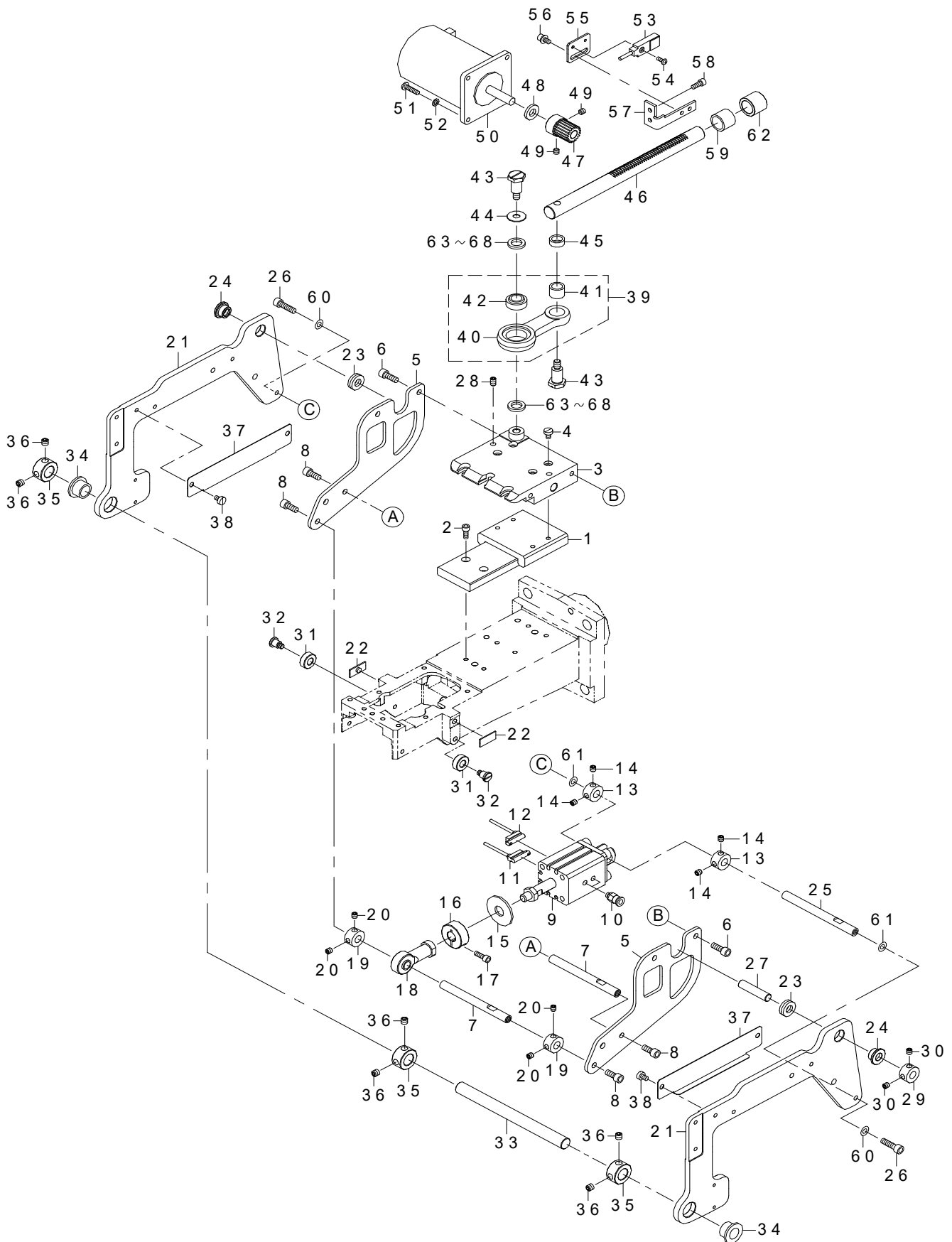
上送り関係



REF.NO	NOTE	PART NO	DESCRIPTION	品名	Qty
1		400-01985	Y_FEED_ARM	Yウワオクリドダイ	1
2		SL-6051292-TN	BOLT	ザガネツキロツカクアナボルト	2
3		400-20794	METAL	メタル	1
4		SM-8040412-TP	SET SCREW M4 L=4	トメネジ	2
5		400-01992	Y_FEED_UPPER_BASE	Yウワオクリベース	1
6		SM-6030500-SN	SCREW M3 L=5	ヒラネジ M3 L=5	4
7		400-19190	UPPER FEED SENSOR ASSY	Yオクリウエゲンテンセンサクミ	1
8		SM-4030855-SN	SCREW M3 L=8.0	ナベネジ M3 L=8	1
9		400-20783	Y_UNDER_SENSOR_STAY	Yオクリセンサーステイ	1
10		SL-6040892-TN	BOLT	ザガネツキロツカクアナボルト	2
11		400-19204	UPPER FEED MOTOR ASSY	Yオクリウエモータクミ	1
12		SM-4041655-SP	SCREW M4 L=16	ナベネジ	4
13		WP-0450846-SP	WASHER	ヒラザガネ	4
14		400-20780	UPPER_Y_GEAR	タテオクリギア	1
15		SB-4080001-00	BEARING	コロガリジクウケ	1
16		SM-8050512-TP	SCREW	トメネジ M5 L=5	2
17		400-20865	Y_UPPER_FEED_SHAFT	Yアッパフィードシャフト	1
18		PA-9000700-00	CYLINDER JOINT	シリンダジョイント	1
19		400-20866	LM_GUIDE	LMガイド	1
20		SM-6041002-TP	SCREW M4 L=10	ロツカクアナボルト M4X0.7 L=10	3
21		400-20868	SLIDE_BLOCK	カクゴマ	2
22		400-20869	SLIDE_BLOCK_COVER	カクゴマカバー	2
23		SM-6040602-SP	SCREW M4X0.7 L=6	ロツカクアナボルト M4X0.7 L=6	4
24		400-20872	Y_FEED_SENSOR_STAY_BASE	Yオクリセンサドダイ	1
25		SL-6040892-TN	BOLT	ザガネツキロツカクアナボルト	1
26		400-20875	Y_FEED_UPPER_BASE_COVER	Yウワオクリドダイカバー	2
27		SM-6040602-SP	SCREW M4X0.7 L=6	ロツカクアナボルト M4X0.7 L=6	4
28		400-20876	Y_FEED_UPPER_BASE HOLDER	Yウワオクリドダイ	2
29		SM-6040602-SP	SCREW M4X0.7 L=6	ロツカクアナボルト M4X0.7 L=6	4
30		320-07205	VERTICAL FEED SHAFT METAL	タテオクリジクメタル	1

# 9. UNDER FEED COMPONENTS

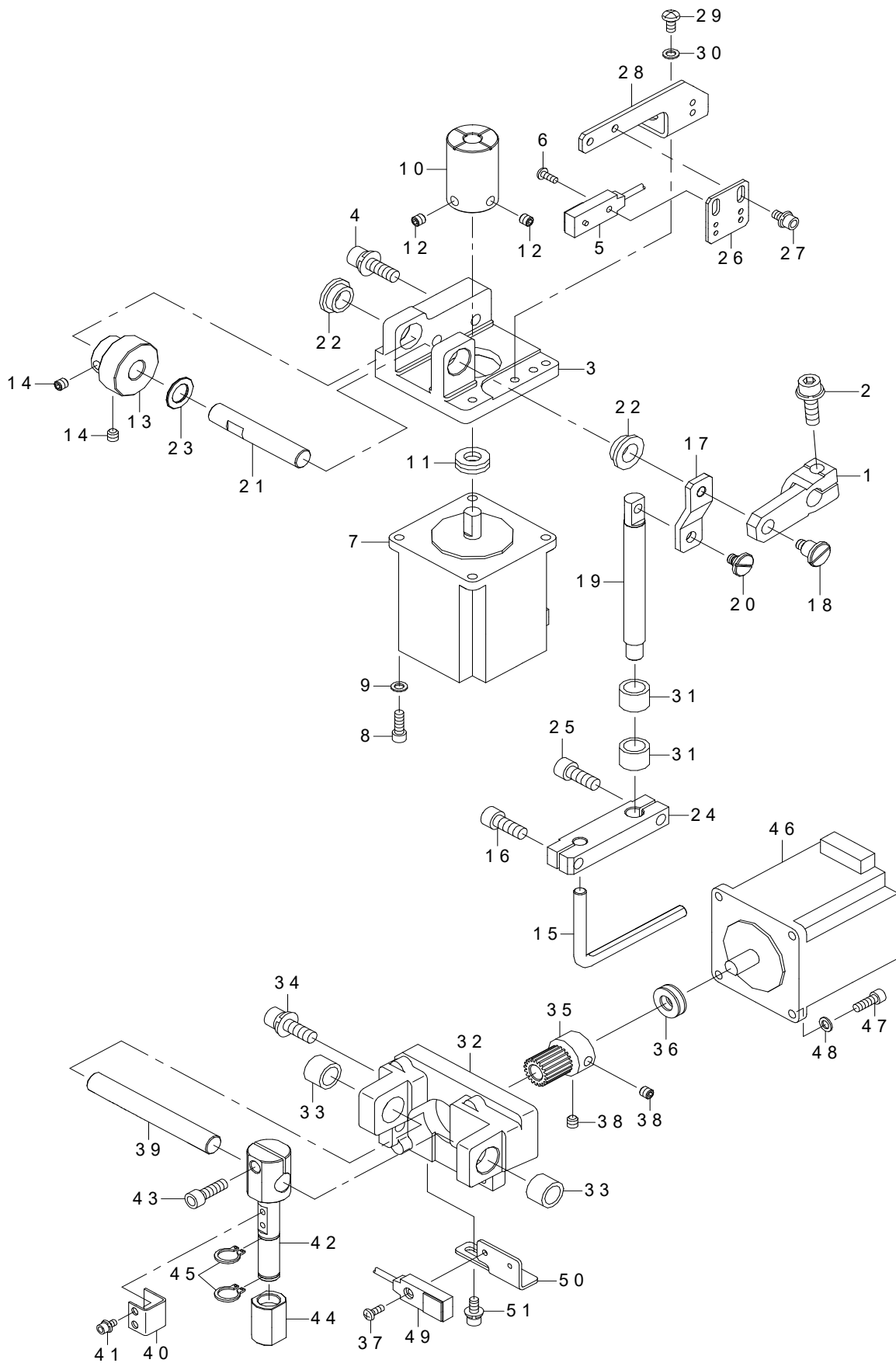
下送り関係



REF.NO	NOTE	PART NO	DESCRIPTION	品名	Qty
1		400-20795	LM_GUIDE	LMガイド	1
2		SM-6041002-TP	SCREW M4 L=10	ロツカクアナボルト M4X0.7 L=10	6
3		400-02010	Y_UNDER_BASE	Yオクリドダイ	1
4		SM-6040600-SP	SCREW M4 L=6	ヒラネジ M4 L=6	4
5		400-20792	UNDER_BASE_CYLINDER_STAY	シタシリンドルトリツクダイ	2
6		SM-6051402-TP	SCREW M5X0.8 L=14	ロツカクアナボルト	4
7		400-20786	UNDER_FEED_UP_DOWN_SHAFT_A	シタオクリジョウゲジクA	2
8		SM-6051202-TP	SCREW M5X0.8 L=12	ロツカクアナボルト M5X0.8 L=12	4
9		PA-2001506-A0	AIR CYLINDER	エアシリンダ	1
10		PJ-3010405-02	HALF UNION 4XM5	ハーフユニオン 4XM5	2
11		400-19197	FEED UP SWITCH ASSY	シタイタジョウジョウSWクミ	1
12		400-19198	FEED DOWN SWITCH ASSY	シタイタカコウSWクミ	1
13		CS-0800971-TP	THRUST COLLAR D=8 W=9	スラストカラー D=8 W=9	2
14		SM-8050512-TP	SCREW	トメネジ M5 L=5	4
15		GAK-33032000	SOLENOID RUBBER B	ソレノイドゴムB	1
16		400-20793	SET_COLLAR	セツトカラー	1
17		SM-6041202-TP	SCREW M4X0.7 L=12	ロツカクアナボルト	1
18		161-38109	ROD	ロツド	1
19		CS-0800971-TP	THRUST COLLAR D=8 W=9	スラストカラー D=8 W=9	2
20		SM-8050512-TP	SCREW	トメネジ M5 L=5	4
21		400-20791	SIDE_PLATE	ヨコイタ	2
22		145-06109	FEED PLATE GUIDE	オクリイタガイド	2
23		SB-4080001-00	BEARING	コロガリジクウケ	2
24		400-20785	SIDE_PLATE_METAL	ヨコイタメタル	2
25		400-20787	UNDER_FEED_UP_DOWN_SHAFT_B	シタオクリジョウゲジクB	1
26		SM-6051802-TP	SCREW M5 L=18	ロツカクアナボルト	2
27		400-20789	SIDE_PLATE_SHAFT	ヨコイタシク	1
28		SM-8050812-TP	SCREW M5X8	トメネジ M5X0.8 L=8	2
29		CS-0800971-TP	THRUST COLLAR D=8 W=9	スラストカラー D=8 W=9	1
30		SM-8050512-TP	SCREW	トメネジ M5 L=5	2
31		400-20782	ROLLER	ローラー	2
32		SD-0700586-TP	SHOULDER SCREW	ダンネジ D=7 H=5.8	2
33		131-10606	NEEDLE DRIVING SHAFT	針駆動軸	1
34		320-46708	VERTICAL ARM METAL	ハリボウウエシタウデメタル	2
35		CS-1201171-TP	THRUST COLLAR D=12 W=11	スラストカラー D=12 W=11	3
36		SM-8060552-TP	SCREW M6 L=5	トメネジ	6
37		400-20796	SIDE_FEED_GUARD	ウケイタ	2
38		SM-6040600-SP	SCREW M4 L=6	ヒラネジ M4 L=6	4
39		401-31925	VERTICAL FEED CONNECTING ARM A	縦送り連結腕組	1
40		401-31921	VERTICAL FEED CONNECTING ARM	縦送り連結腕	(1)
41		320-07403	CONNECTING ARM METAL A	タテオクリレンケツウデメタルA	(1)
42		401-31924	SPHERICAL BEARING	スフェリカルベアリング	(1)
43		SD-1001526-TP	SHOULDER SCREW	ダンネジ D=10 H=15.2	2
44		105-23504	WASHER	カマジクザガネ	1
45		165-73909	THRUST COLLAR	INDEXカラー	1
46		400-20781	Y_UNDER_FEED_SHAFT	シタタテオクリジク	1
47		400-20780	UPPER_Y_GEAR	タテオクリギア	1
48		SB-4080001-00	BEARING	コロガリジクウケ	1
49		SM-8050512-TP	SCREW	トメネジ M5 L=5	2
50		400-19203	LOWER FEED MOTOR ASSY	Yオクリシタモータクミ	1
51		SM-4041655-SP	SCREW M4 L=16	ナベネジ	4
52		WP-0450846-SP	WASHER	ヒラザガネ	4
53		400-19189	LOWER FEED SENSOR ASSY	Yオクリシタゲンテンセンサクミ	1
54		SM-4030855-SN	SCREW M3 L=8.0	ナベネジ M3 L=8	1
55		400-20783	Y_UNDER_SENSOR_STAY	Yオクリセンサーステイ	1
56		SL-6040892-TN	BOLT	ザガネツキロツカクアナボルト	2
57		400-20784	Y_UNDER_SENSOR_STAY_BASE	Yオクリセンサーステイドダイ	1
58		SM-6041002-TP	SCREW M4 L=10	ロツカクアナボルト M4X0.7 L=10	2
59		320-07205	VERTICAL FEED SHAFT METAL	タテオクリジクメタル	1
60		WP-0531000-SD	WASHER M5	ヒラザガネ コガタマル M5	2
61		WP-0522016-SH	WASHER	ヒラザガネ 5.2X15X2	2
62		400-20794	METAL	メタル	1
63	* #01	226-14002	THRUST WASHER, A	釜軸上メタルスベサ A	2
64	* #01	226-14101	THRUST WASHER, B	釜軸上メタルスベサ B	2
65	* #01	226-14200	SPACER, C	釜軸上メタルスベサ C	2
66	* #01	226-14309	SPACER, D	釜軸上メタルスベサ D	2
67	* #01	226-14408	SPACER, E	釜軸上メタルスベサ E	2
68	* #01	226-14507	SPACER, F	釜軸上メタルスベサ F	2
		NOTE(注記)	#01 ....SELECTIVE PARTS	選択部品	

# 10. UP DOWN FEED & DIFF FEED COMPONENTS

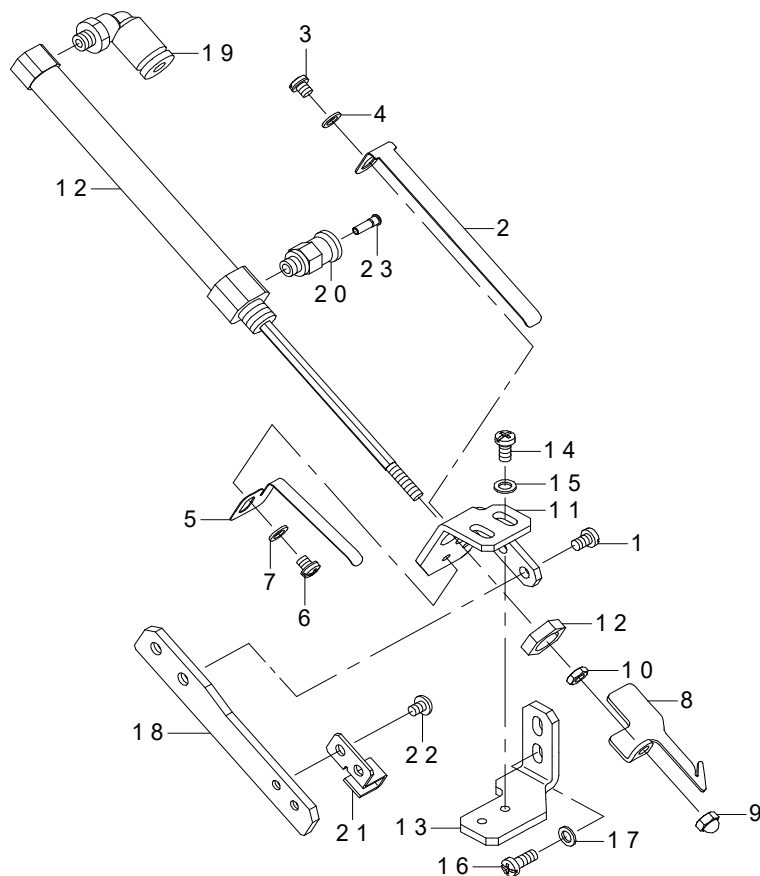
上下・差動送り関係



REF.NO	NOTE	PART NO	DESCRIPTION	品名	Qty
1		141-04301	LOWERING ARM	オシサゲウデ	1
2		SL-6062042-TN	BOLT	ザガネツキロツカクアナボルト	1
3		400-01998	HAND_LIFTER_GEAR_BLOCK	モチアゲギアブロック	1
4		SL-6062042-TN	BOLT	ザガネツキロツカクアナボルト	2
5		400-19192	PRESS SENSOR ASSY	オサエゲンテンセンサクミ	1
6		SM-4030855-SN	SCREW M3 L=8.0	ナベネジ M3 L=8	1
7		400-19206	PRESS MOTOR ASSY	オサエモータクミ	1
8		SM-6041202-TP	SCREW M4X0.7 L=12	ロツカクアナボルト	4
9		WP-0450846-SP	WASHER	ヒラザガネ	4
10		400-20883	WORM	ウォーム	1
11		SB-4080001-00	BEARING	コロガリジクウケ	1
12		SM-8050512-TP	SCREW	トメネジ M5 L=5	2
13		400-20884	WORM_WHELL	ウォームホイール	1
14		SM-8050512-TP	SCREW	トメネジ M5 L=5	2
15		400-20885	HAND_LIFTER_HOOK	モチアゲフック	1
16		SM-6061602-TP	SCREW M6 L=16	ロツカクアナボルト	1
17		400-20886	HAND_LIFTER_LEVER	モチアゲウデ	1
18		SD-0790706-TP	SHOULDER SCREW	ダンネジ D=7.94 H=7	1
19		400-20887	HAND_LIFTER_SHAFT	モチアゲジク	1
20		SD-0600327-TP	SHOULDER SCREW	ダンネジ D=6 H=3.2	1
21		400-20888	PITCH_LEVER_SHAFT	オクリウデジク	1
22		320-09805	CONNECTING PLATE METAL	ヨコオクリレンケツイタメタル	2
23		105-23504	WASHER	カマジクザガネ	1
24		400-20889	PULLING HOLDER	ヒキアゲタキ	1
25		SM-6061602-TP	SCREW M6 L=16	ロツカクアナボルト	1
26		400-20890	UP_DOWN_SENSOR_PLATE	ジョウゲセンサバン	1
27		SL-6040892-TN	BOLT	ザガネツキロツカクアナボルト	2
28		400-20891	UP_DOWN_SENSOR_STAY_BASE	ジョウゲセンサダイ	1
29		SM-4040855-SP	SCREW	ナベネジ	2
30		WP-0450846-SP	WASHER	ヒラザガネ	2
31		320-07403	CONNECTING ARM METAL A	タテオクリレンケツウデメタルA	2
32		400-01997	DIFFERENTIAL_MOTOR_STAY	ヨコオクリドダイ	1
33		320-07403	CONNECTING ARM METAL A	タテオクリレンケツウデメタルA	2
34		SL-6062042-TN	BOLT	ザガネツキロツカクアナボルト	2
35		400-20900	UPPER_X_GEAR	アッパXギヤ	1
36		SB-4080001-00	BEARING	コロガリジクウケ	1
37		SM-4030855-SN	SCREW M3 L=8.0	ナベネジ M3 L=8	1
38		SM-8050512-TP	SCREW	トメネジ M5 L=5	2
39		400-20901	UPPER_X_GEAR_SHAFT	アッパXギヤシャフト	1
40		400-20902	DIFFERENTIAL_SENSOR_PLATE	サドウセンサバン	1
41		SL-6030692-TN	BOLT	ザガネツキロツカクアナボルト	2
42		400-20903	DIFFERENTIAL_ROLLER_SHAFT	サドウローラジク	1
43		SM-6051602-TP	SCREW M5X0.8 L=16	ロツカクアナボルト M5X0.8 L=16	1
44		400-20904	DIFFERENTIAL_ROLLER	サドウローラ	1
45		RC-0100001-KP	SNAP RING M10	Cガタメワ 9.3	2
46		400-19205	DIF FEED MOTOR ASSY	サドウオクリモータクミ	1
47		SM-6041202-TP	SCREW M4X0.7 L=12	ロツカクアナボルト	4
48		WP-0450846-SP	WASHER	ヒラザガネ	4
49		400-19191	DIF FEED SENSOR ASSY	サドウオクリゲンテンセンサクミ	1
50		400-20905	DIFFERENTIAL_SENSOR_STAY	サドウセンサステー	1
51		SL-6041092-TN	SCREW	ザガネツキロツカクアナボルト	2

# 11. WIPER COMPONENTS

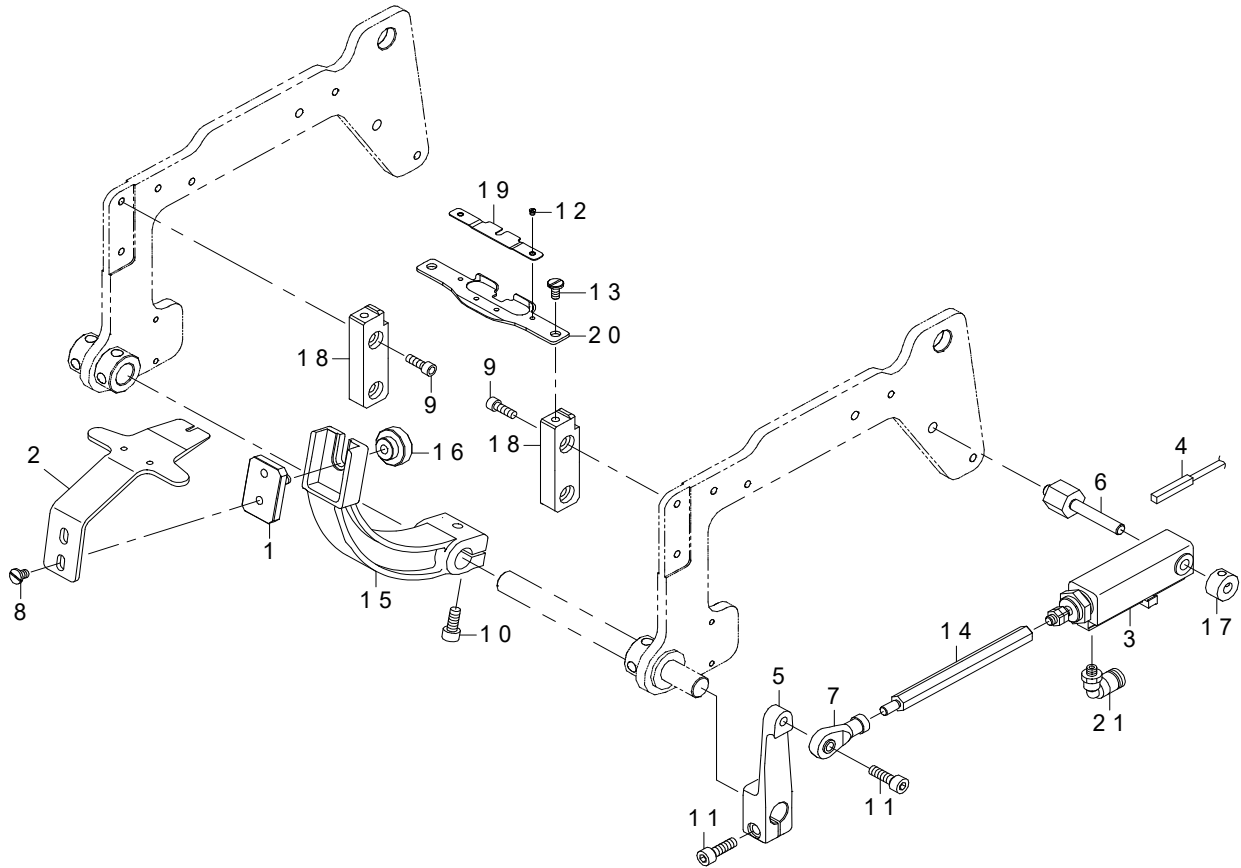
ワイパー関係



REF.NO	NOTE	PART NO	DESCRIPTION	品名	Qty
1		SM-4040655-SP	SCREW M4 L=6	ナベコネジ M4 L=6	2
2		400-20749	SPRING A	バネA	1
3		SM-4040455-SP	SCREW	ナベコネジ M4 L=4	1
4		WP-0450846-SP	WASHER	ヒラザガネ	1
5		400-20750	SPRING B	バネB	1
6		SM-4040455-SP	SCREW	ナベコネジ M4 L=4	1
7		WP-0450846-SP	WASHER	ヒラザガネ	1
8		400-20746	WIPER	ワイパー	1
9		NM-7040032-SC	HEXAGONAL CAP NUT TYPE 3 M4	ロックフクロナット 3ガタ M4	1
10		NM-6040003-SC	NUT M4	ロックナット M4	1
11		400-20747	WIPER_CYLINDER_BASE_A	ワイパーシリンダートリツケダイA	1
12		PA-1007502-A0	AIR CYLINDER	エアシリンダ	1
13		400-20748	WIPER_CYLINDER_BASE_B	ワイパーシリンダートリツケダイB	1
14		SM-4040855-SP	SCREW	ナベネジ	2
15		WP-0450846-SP	WASHER	ヒラザガネ	2
16		SM-4041055-SP	SCREW	ナベネジ M4 L=10	2
17		WP-0450846-SP	WASHER	ヒラザガネ	2
18		400-20751	WIPER_GUIDE	ワイパーガイド	1
19		PJ-3040405-04	ELBOW UNION	エルボユニオン	1
20		PJ-3010405-02	HALF UNION 4XM5	ハーフユニオン 4XM5	1
21		400-21830	WIPER_GUIDE_B	ワイパーガイドB	1
22		SM-4030455-SN	SCREW	ナベコネジ M3 L=4	2
23		PC-022403E-00	INSERT RING	インサートリング	1

## 12. TANG COMPONENTS

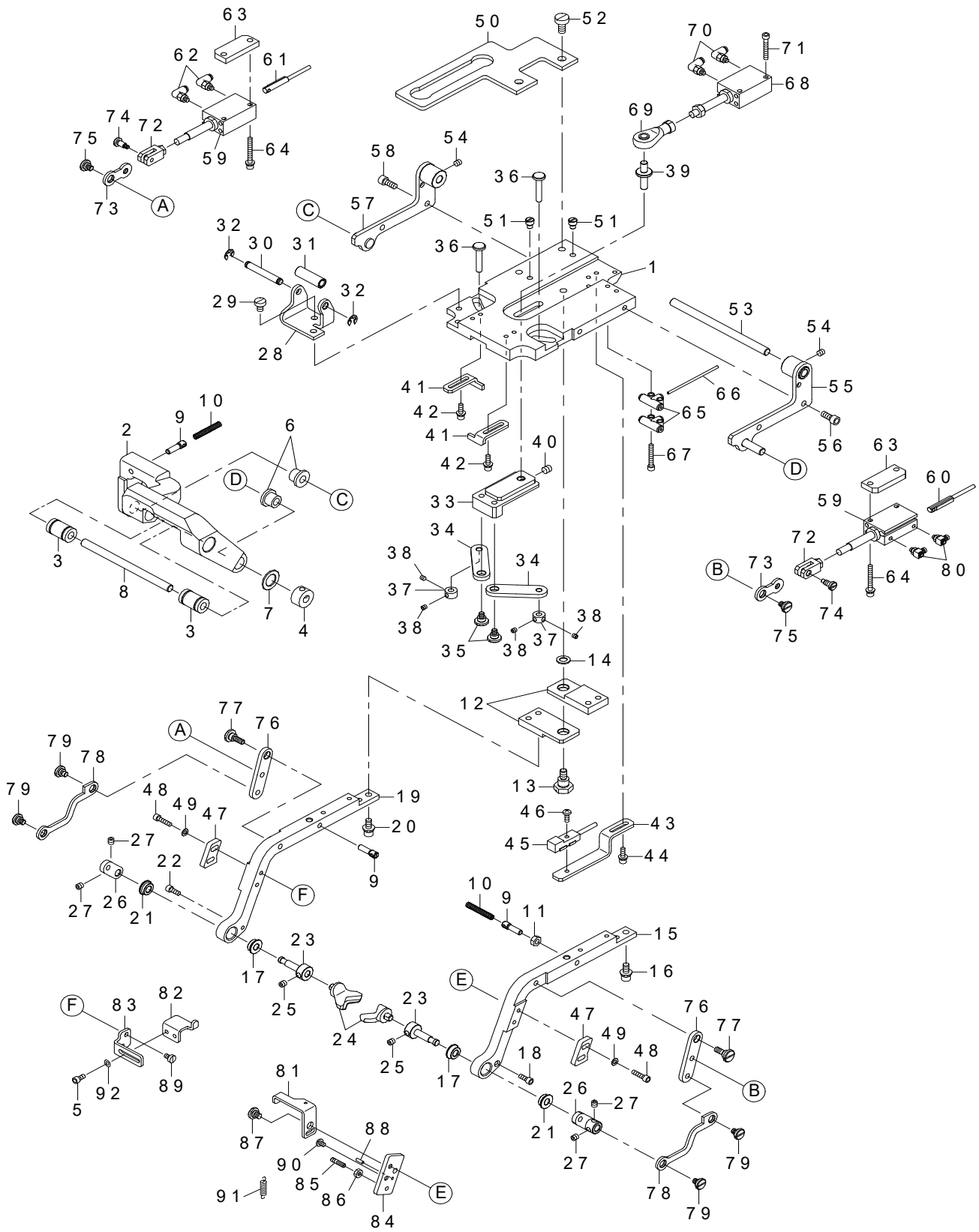
タング関係



REF.NO	NOTE	PART NO	DESCRIPTION	品名	Qty
1		178-23550	TANG INSTALLING PLATE ASM.	タングトリツケバンクミ	1
2		400-20761	TANG	タング	1
3		PA-1603014-A0	AIR CYLINDER	エアシリンダ	1
4		400-19199	TONGUE OPEN SWITCH ASSY	タングカイヘイSWクミ	1
5		400-01994	CLAMP_LINK_B	タングカイヘイウデ	1
6		400-20830	CYLINDER_SHAFT	シリンダシク	1
7		B1632-180-000	FEED ADJUSTING JOINT	オクリチヨーセツ ジョイント	1
8		SS-6110610-TP	SCREW 11/64-40 L=6	ヒラネジ 11/64-40 L=6	2
9		SM-6041202-TP	SCREW M4X0.7 L=12	ロツカクアナボルト	4
10		SM-6051802-TP	SCREW M5 L=18	ロツカクアナボルト	1
11		SM-6051602-TP	SCREW M5X0.8 L=16	ロツカクアナボルト M5X0.8 L=16	2
12		SS-2060210-SP	SCREW 3/32-56 L=2.3	マルサラネジ 3/32-56 L=2.3	2
13		SM-6040860-TP	SCREW M4 L=8	ヒラネジ	2
14		400-20768	STUD	スタッド	1
15		400-01986	TANG_ARM	タングトリツケダイ	1
16		178-23709	TANG KNOB	タングコテイツマミ	1
17		G6014-880-000	LINK THRUST HOLDER	リンクスラストウケ	1
18		400-20765	UNDER_PLATE_BASE	タングストップパートリツケダイ	2
19		400-20762	UNDER_PLATE_GUIDE_A	タングストップパーガイドA	1
20		400-20767	UNDER_PLATE_S	タングストップパー	1
21		PJ-3040405-04	ELBOW UNION	エルボユニオン	2

# 13. CHUCK COMPONENTS

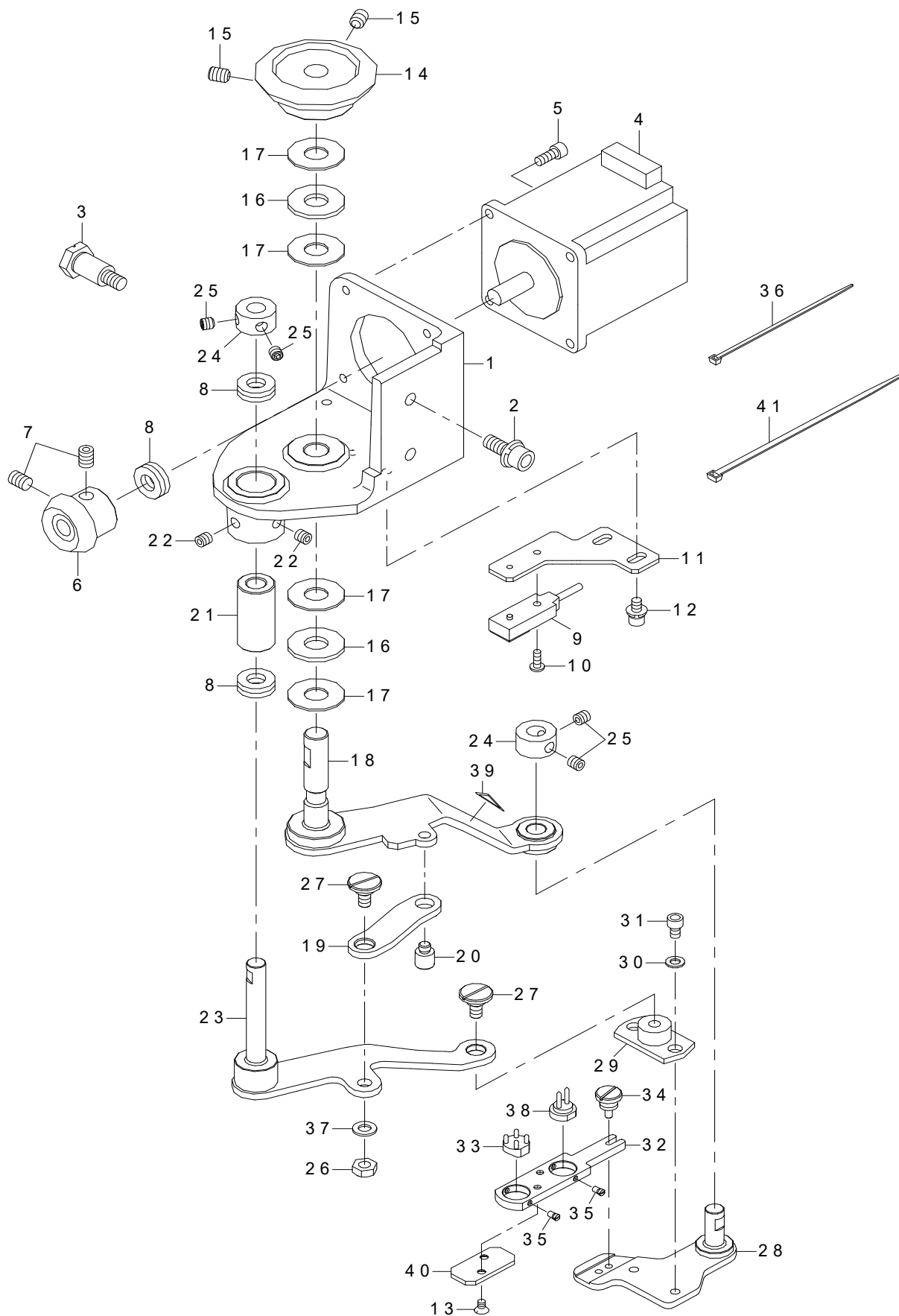
チャック関係



REF.NO	NOTE	PART NO	DESCRIPTION	品名	Qty
1		400-20927	DIFFERENTIAL_MB	サドウMB	1
2		400-20929	FULCRUM_ARM	シデンジク	1
3		SB-7060006-00	BEARING	コロガリジクウケ	2
4		G6014-880-000	LINK THRUST HOLDER	リンクスラストウケ	1
5		SM-6030602-TP	SCREW M3X0.5 L=6	ロツカクアナボルト M3X0.5 L=6	2
6		GBR-01521000	BUSHING	フツシユ	2
7		105-23504	WASHER	カマジクザガネ	1
8		400-20938	X_FEED_SHAFT_B	X オクリジクB	1
9		400-20945	SPRING_HOOK	バネフック	3
10		B2052-781-000	THREAD TRIMMER SPRING A	ウワイトキリバネ A	2
11		NM-6040001-SD	NUT M4	ロツカクナツト M4	1
12		400-20911	CHUCK_ARM_BASE	チャックウデドダイ	2
13		SD-0800606-TP	SHOULDER SCREW	ダンネジ D=8 H=6	1
14		400-21445	MOVING KNIFE WASHER	メス座金	1
15		400-20913	CHUCK_ARM_R	ツカミウデR	1
16		SL-6041092-TN	SCREW	ザガネツキロツカクアナボルト	2
17		GEB-03626000	DRIVE GEAR SHAFT METAL	クドウハグルマジクウケ	2
18		SM-6030802-TP	SCREW M3X0.5 L=8	ロツカクアナボルト M3X0.5 L=8	1
19		400-20912	CHUCK_ARM_L	ツカミウデL	1
20		SL-6041092-TN	SCREW	ザガネツキロツカクアナボルト	2
21		GEB-03626000	DRIVE GEAR SHAFT METAL	クドウハグルマジクウケ	2
22		SM-6030802-TP	SCREW M3X0.5 L=8	ロツカクアナボルト M3X0.5 L=8	1
23		400-20914	CHUCK_BASE	チャックドダイ	2
24		400-20931	NAIL_CRAMP_MEDIUM	ホジツメチュウ	2
25		SM-8040412-TP	SET SCREW M4 L=4	トメネジ	2
26		400-20916	CHUCK_LINK	チャックリンク	2
27		SM-8040412-TP	SET SCREW M4 L=4	トメネジ	4
28		400-20915	CHUCK_LIFTER_BKT	ツカミアゲイタ	1
29		SM-6040600-SP	SCREW M4 L=6	ヒラネジ M4 L=6	2
30		400-20933	CHUCK_LIFTER_SHAFT	ツカミササエジク	1
31		400-20921	COLLAR	カラー	1
32		RE-0400000-KP	E-RING 4	Eガタトメワ 4	2
33		400-20917	CHUCK_OPEN_KNUCKLE	ツカミヒラキウデ	1
34		400-20918	CHUCK_OPEN_LEVER	チャックヒラキウデ	2
35		SD-0600326-TP	SHOULDER SCREW D6 H3.2	ダンネジ	2
36		400-20924	CYLINDER_OPEN_PIN	シリンドヒラキピン	2
37		CS-0400671-TP	THRUST COLLAR D=4 W=5.5	スラストウケ D=4 W=5.5	2
38		SM-8030312-TP	SCREW M3 L=3	トメネジ M3 L=3	4
39		400-20919	CHUCK_OPEN_LEVER_PIN	チャックヒラキウデピン	1
40		SM-8050512-TP	SCREW	トメネジ M5 L=5	1
41		400-20920	CHUCK_OPEN_STOPPER	チャックヒラキドメ	2
42		SL-6031092-TN	SCREW	ザガネツキロツカクアナボルト	4
43		400-20925	CYLINDER_OPEN_SENSOR_STAY	シリンドヒラキセンサバネ	1
44		SL-6031092-TN	SCREW	ザガネツキロツカクアナボルト	2
45		400-19200	CHUCK OPEN SENSOR ASSY	チャックカイヘイセンサクミ	1
46		SM-4030855-SN	SCREW M3 L=8.0	ナベネジ M3 L=8	1
47		400-20926	CYLINDER_STOPPER	シリンドドメ	2
48		SM-6031202-TP	SCREW M3X0.5 L=12	ロツカクアナボルト	4
49		WP-0320500-SD	M3 WASHER	ヒラザガネ M3	4
50		400-20928	DIFFERENTIAL_M_B_GUIDE	サドウMBガイド	1
51		400-04299	STOPPER_PIN	ストッパーピン	2
52		SM-6051000-SP	SCREW	ヒラネジ M5 L=10	2
53		400-20937	X_FEED_SHAFT	Xオクリジク	1
54		SM-8040412-TP	SET SCREW M4 L=4	トメネジ	2
55		400-20939	ASSY_DIFFERENTIAL_MB_ARM_R	サドウウデMB Rクミ	1
56		SM-6041002-TP	SCREW M4 L=10	ロツカクアナボルト M4X0.7 L=10	2
57		400-20943	ASSY_DIFFERENTIAL_M_B_ARM_L	サドウウデMB Lクミ	1
58		SM-6041002-TP	SCREW M4 L=10	ロツカクアナボルト M4X0.7 L=10	2
59		PA-0801501-A0	AIR CYLINDER	エアシリンド	2
60		400-19195	CHUCK HOR SWITCH ASSY	チャックスイヘイSWクミ	1
61		400-19196	CHUCK VER SWITCH ASSY	チャックハンデンスWクミ	1
62		PJ-3040203-01	ELBOW	エルボ	2
63		400-20934	TURN_CYLINDER_SPACER	カイテンシリンドスペース	2
64		SL-6032542-TN	SCREW	ザガネツキロツカクアナボルト	4
65		PJ-3050200-01	T-JOINT	ユニオンティー	2
66		BT-0180101-EB	TUBE HOSE	チューブ	1
67		SM-6032002-TP	SCREW M3X0.5 L=20	ロツカクアナボルト M3X0.5 L=20	2
68		PA-1002010-A0	AIR CYLINDER	エアシリンド	1
69		B1632-180-000	FEED ADJUSTING JOINT	オクリチヨースツ ジョイント	1
70		PJ-3040203-01	ELBOW	エルボ	2
71		SM-6032002-TP	SCREW M3X0.5 L=20	ロツカクアナボルト M3X0.5 L=20	2
72		400-20922	CYLINDER_KNUCKLE	シリンドナックル	2
73		400-20923	CYLINDER_LINK	シリンドリンク	2
74		SD-0400606-TP	SHOULDER SCREW	ダンネジ D=4 H=5	2
75		SD-0600208-TP	SHOULDER SCREW	ダンネジ D=6 H=2	2
76		400-20936	TURN_OVER_LINK_UPPER	ウエカイテンリンク	2
77		SD-0600328-TP	SHOULDER SCREW	ダンネジ D=6 H=3.2	2
78		400-20935	TURN_OVER_LINK_LOWER	シタカイテンリンク	2
79		SD-0600208-TP	SHOULDER SCREW	ダンネジ D=6 H=2	4
80		PJ-0460390-03	ELBOW	エルボ	2
81		400-20946	STOPPER_HOOK_A	ストッパーフックA	1
82		400-20947	STOPPER_HOOK_B	ストッパーフックB	1
83		400-20948	HOOK_ADJUST	チョウセイダイ	1
84		400-20949	STOPPER_BASE	ストップトリツケダイ	1
85		E3018-721-000	SPRING_STUD_A	スプリングスタッド A	1
86		NM-6030001-SC	NUT M3	ロツカクナツト M3X0.5 1シユ	1
87		SD-0600208-TP	SHOULDER SCREW	ダンネジ D=6 H=2	1
88		PS-0200062-KH	SPRING PIN 2X6	スプリングピン 2X6	1
89		SM-6030500-SN	SCREW M3 L=5	ヒラネジ M3 L=5	2
90		SM-4030455-SN	SCREW	ナベコネジ M3 L=4	2
91		D3067-180-S00	SPRING	メモリアイタ バネ	1
92		WP-0320501-SC	WASHER M3	ヒラザガネ 3.2X7X0.5	2

# 14. LOADER COMPONENTS

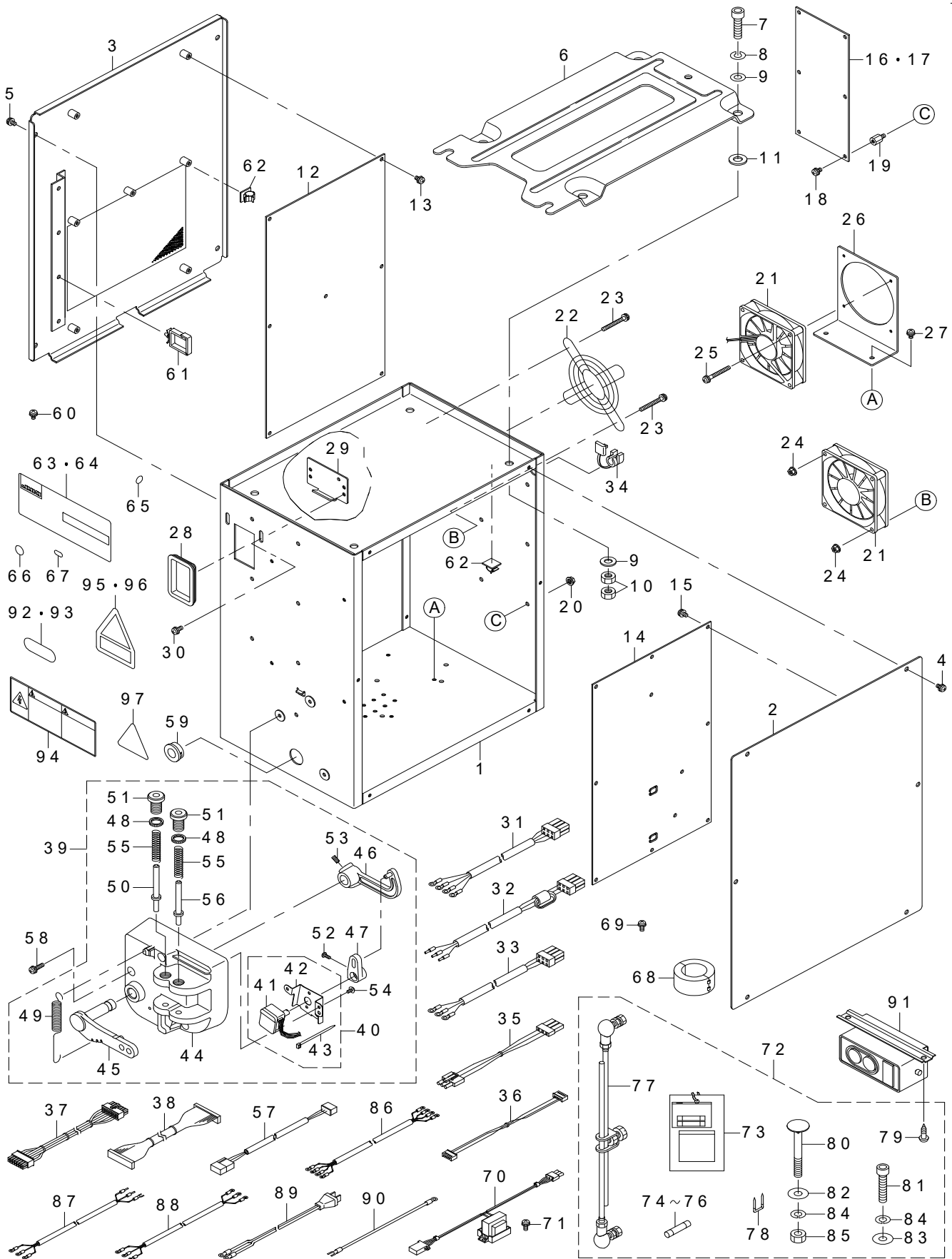
□一タ関係



REF.NO	NOTE	PART NO	DESCRIPTION	品名	Qty
1		400-01996	GEAR_BOX	ローダドダイ	1
2		SL-6062092-TN	SCREW M6 L=20	ザガネツキロツカクアナボルト	2
3		SD-1001526-TP	SHOULDER SCREW	ダンネジ D=10 H=15.2	1
4		400-19208	LOADER MOTOR ASSY	ローダモータクミ	1
5		SM-6041402-TP	SCREW M4 L=14	ロツカクアナボルト M4	4
6		400-20958	GEAR A	ギヤA	1
7		SM-8060812-TP	SCREW M6 L=8	トメネジ M6 L=8	2
8		SB-4080001-00	BEARING	コロガリジクウケ	3
9		400-19194	LOADER SENSOR ASSY	ローダゲンテンセンサクミ	1
10		SM-4030855-SN	SCREW M3 L=8.0	ナベネジ M3 L=8	1
11		400-20976	LOADER_SENSOR_PLATE	ローダーセンサーパン	1
12		SL-6040892-TN	BOLT	ザガネツキロツカクアナボルト	2
13		SM-1030501-SC	SCREW M3 L=5	サラコネジ M3 L=5	2
14		400-20959	GEAR_B	ギヤB	1
15		SM-8060812-TP	SCREW M6 L=8	トメネジ M6 L=8	2
16		112-72408	THRUST COLLAR	オクリレバースラスト ウケ	2
17		169-92604	THRUST WASHER	スラストワッシャ	4
18		400-20966	ASSY_CARRIER_ARM_A	ハンソウウデAクミ	1
19		400-20975	CONNECTING_LINK	レンケツリンク	1
20		400-20978	SCREW_PIN	ネジピン	1
21		400-20973	ADJUSTING_METAL	チョウセツメタル	1
22		SM-8050512-TP	SCREW	トメネジ M5 L=5	2
23		400-20970	ASSY_CARRIER_ARM_B	ハンソウウデBクミ	1
24		CS-0800971-TP	THRUST COLLAR D=8 W=9	スラストカラー D=8 W=9	2
25		SM-8050512-TP	SCREW	トメネジ M5 L=5	4
26		NM-6050001-SP	NUT M5	ロツカクナット M5X0.8 1シユ	1
27		SD-0800327-TP	SHOULDER SCREW	ダンネジ D=8 H=3.2	2
28		400-20963	ASSY_CARRIER_LINK	ハンソウリンククミ	1
29		400-20974	ADJUSTING_BOSS	チョウセツボス	1
30		WP-0430800-SC	WASHER M4	ヒラザガネ コガタマル M4	2
31		SM-6040602-TP	SCREW M4 L=6	ロツカクアナボルト M4X0.7 L=6	2
32		400-20977	BUTTON_CARRIER_BASE	ボタンハンソウダイ	1
33	☆	178-57400	BUTTON CARRIER	ボタンキヤリア H	1
34		400-20979	CARRIER_SET_SCREW	ハンソウドタイトリツケネジ	1
35	☆	SM-6850350-TP	FLAT SCREW	ヒラネジ	2
36		EA-9500B01-00	CABLE BAND	ソクセンバンド	1
37		WP-0531000-SD	WASHER M5	ヒラザガネ コガタマル M5	1
38		178-58606	BUTTON CARRIER	ボタンキヤリア T	1
39		CM-3002000-01	ATTENTION SEAL	ユビケガチュウイシール (16)	1
40		400-20980	CARRIER_BASE_COVER	ハンソウダイカバー	1
41		EA-9500B02-00	CABLE BAND 150	ケツソクバンド 150	1

# 15. CONTROL BOX COMPONENTS

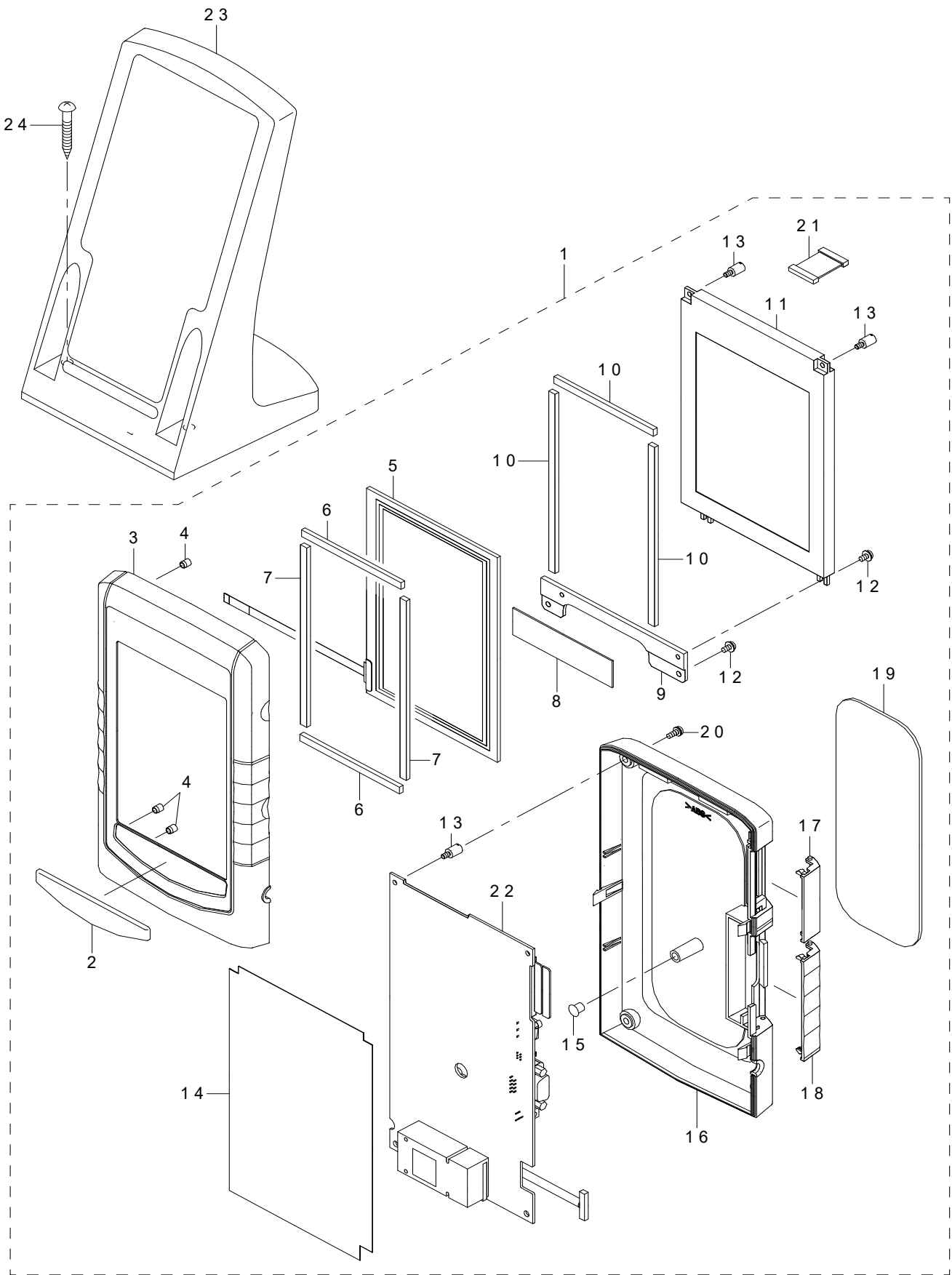
制御ボックス関係



REF.NO	NOTE	PART NO	DESCRIPTION	品名	Qty
1		400-03451	CONTROL BOX	コントロールボックス	1
2		400-03452	CONTROL BOX FRONT COVER	コントロールボックスフロントカバー	1
3		400-03453	CONTROL BOX REAR COVER	コントロールボックスリアカバー	1
4		SL-4040891-SC	SCREW M4 L=8	ザガネツキ ナベコネジ M4 L=8	6
5		SL-4040891-SC	SCREW M4 L=8	ザガネツキ ナベコネジ M4 L=8	4
6		M3801-476-000	CONTROL BOX FITTING PLATE	デンソウボックストリツケイタ	1
7		SM-6083002-TN	SCREW M8 L=30	ロツカクアナボルト M8 L=30	4
8		WS-0820002-KR	SPRING WASHER M8	バネザガネ 8.2X15.4X2	4
9		WP-0841601-SC	WASHER 8.4X17.4X1.6	ヒラザガネ ミガキマル M8	8
10		NM-6080001-SC	NUT M8X1.25	ロツカクナツト M8 1シユ	8
11		M4206-461-000	WASHER	ゴムツキザガネ	4
12		400-00012	MAIN PCB A ASSY	MAINキバンアクミ	1
13		SL-4040881-SC	SCREW M4 L=8	ザガネツキ ナベコネジ M4 L=8	7
14		400-00029	SDC PCB A ASSY	SDC キバン アクミ	1
15		SL-4040881-SC	SCREW M4 L=8	ザガネツキ ナベコネジ M4 L=8	10
16	#05	400-00056	FLT-T PCB A ASSY	FLT-T キバン アクミ	1
17	#06	400-00046	FLT-S PCB A ASSY	FLT-S キバン アクミ	1
18		SL-4040881-SC	SCREW M4 L=8	ザガネツキ ナベコネジ M4 L=8	6
19		HX-0033900-00	STUD	キバンパーツ	6
20		NM-3040520-SC	NUT M4	フランジツキナツト M4	6
21		400-05401	FAN MOTOR ASSY	ファンモーターアクミ	2
22		HM-0004800-10	FINGER GUARD	フィンガーガード	1
23		SL-4043591-SC	SCREW	ザガネツキナベコネジ	4
24		NM-3040520-SC	NUT M4	フランジツキナツト M4	4
25		SL-4033091-SC	SCREW M3 L=30	ナベコネジ セムス M3X0.5 L=30	4
26		400-05404	FAN MOTOR BRACKET	ファンモーターブラケット	1
27		SL-4040891-SC	SCREW M4 L=8	ザガネツキ ナベコネジ M4 L=8	2
28		HX-0040700-00	BUSH	ブッシュ	1
29		178-45009	CORD FITTING PLATE	コードトメイタ	1
30		SL-4041091-SC	SCREW M4 L=10	ナベコネジ セムス M4X0.7 L=10	2
31	#05	400-05391	POWER CORD 3P ASSY	デンソウデンソウコード3Pアクミ	1
32	#02	400-05392	POWER CORD 1P ASSY	デンソウデンソウコード1Pアクミ	1
33	#03	400-05388	POWER CORD 1P220V ASSY	キバンコード1P220Vアクミ	1
34		HX-0041000-0A	STRAIN RELIEF BUSHING	ストレーンリリーフブッシング	1
35	#07	400-05393	FLT-SDC CORD P ASSY	FLT-SDC コードPアクミ	1
36		400-05394	FLT-SDC CORD S ASSY	FLT-SDC コードSアクミ	1
37		400-05395	SDC-MAIN CORD P ASSY	SDC-MAIN コードPアクミ	1
38		400-05396	SDC-MAIN CORD S ASSY	SDC-MAIN コードSアクミ	1
39		400-05980	PEDAL SENSOR UNIT A ASM.	ペダルセンサーユニットアクミ	1
40		400-05981	SENSOR FITTING PLATE A ASM.	ペダルセンサートリツケキバンアクミ	(1)
41		400-05982	PEDAL SENSOR A ASM.	ペダルセンサーアクミ	(1)
42		M4006-461-000	SENSOR INSTALLING PLATE	センサートリツケイタ	(1)
43		EA-9500B01-00	CABLE BAND	ソクセンバンド	(1)
44		M4001-461-000	PEDAL SENSOR BASE	ペダルセンサーダイ	(1)
45		M4002-461-000	PEDAL LEVER	ペダルレバー	(1)
46		M4004-461-000	PEDAL RING	ペダルリング	(1)
47		M4005-461-000	VOLUME LINK	ボリュームリンク	(1)
48		M2010-110-000	ADJUST NUT	フミカエシアツ チョーセツナツト	(2)
49		M4007-351-000	FRONT SPRING	マエフミバネ	(1)
50		M4008-351-000-A	SPRING SHAFT A	バネシキア	(1)
51		M4012-351-000	ADJUST SCREW	フミカエシアツチョウセイネジ	(1)
52		SM-4030801-SF	SCREW M3X0.5 L=8	ナベコネジ M3X0.5 L=8	(1)
53		SM-8040802-TP	SCREW M4X8	トメネジ M4X0.7 L=8	(2)
54		SV-4030601-SR	SCREW M3 L=6	ザツキツピンネジ	(2)
55		M4011-351-000	SPRING B	フミカエシバネB	(2)
56		M4009-351-000-A	SPRING SHAFT B	バネシキB	(1)
57		400-21048	PEDAL SENSOR JOINT CORD ASSY	ペダルセンサージュョウケイコードアクミ	1
58		SL-4041681-SF	SCREW M4 L=16	ナベコネジ セムス M4 L=16	3
59		HX-0018800-0D	BUSH	ブッシュ	1
60		SL-4040891-SC	SCREW M4 L=8	ザガネツキ ナベコネジ M4 L=8	2
61		HX-0051100-00	WIRE SADDLE	ワイヤサドル	3
62		E9607-603-000	STICKER (SMALL)	ステッカー (シヨウ)	2
63	#07	400-15603	RATING LABEL (BLANK)	ダイカクメイハン (ブランク)	1
64	#02	400-13870	CE RATING LABEL (BLANK)	ダイカクメイハンCEブランク	1
65		E9567-319-000	EARTH MARK	アース マーク	1
66	#02	CM-2001000-01	PE MARK LABEL	PEマークシール	1
67		400-03458	MASK SEAL	マスクシール	10
68	#02	HN-0024600-00	CORES	フェライトクランプ	1
69	#02	SL-4041081-SC	SCREW M4 L=10	ナベコネジ セムス M4 L=10	1
70	#02	400-12038	REACTOR CORD ASSY	リアクタコードアクミ	1
71	#02	SL-4041091-SC	SCREW M4 L=10	ナベコネジ セムス M4X0.7 L=10	2
72		400-05385	ACCESSORIE PARTS A ASM.	フツクヒンアクミ	1
73		M3004-511-00A	VOLTAGE INDICATION CARD A	デンアツ ヒヨウジフダA	(1)
74		HF-0013031-5S	FUSE 3.15A 250V REF. NO.112	ヒューズ (3.15A)	(1)
75		HF-0030002-00	FUSE 2A (220/240V)	ソクダン ヒューズ	(1)
76		HF-0013050-P0	FUSE 5A	ヒューズ 5A	(1)
77		229-58458	CONNECTING ROD ASM. B	レンケツボウB (ケミ)	(1)
78		MA-0115320-00	STAPLE	ステッフル	(3)
79		SK-3512001-SE	WOOD SCREW D=5.1 L=20	マルモクネジ D=5.1 L=20	(2)
80		MTS-HJ100003	BOLT	モータ トリツケボルト	(2)
81		SM-6084002-TN	SCREW M8 L=40	ロツカクアナボルト M8 L=40	(1)
82		WP-0852086-SC	WASHER M8	ヒラザガネ	(2)
83		WP-0841601-SC	WASHER 8.4X17.4X1.6	ヒラザガネ ミガキマル M8	(1)
84		WS-0820002-KR	SPRING WASHER M8	バネザガネ 8.2X15.4X2	(3)
85		NM-6080002-SC	NUT M8	ロツカクナツト M8 2シユ	(2)
86	#01	M9017-580-0A0	POWER CABLE ASM.	デンゲンケーブルアクミ	1
87	#02	400-05390	JE POWER CABLE ASM	JE デンゲンケーブルアクミ	1
88	#03	M9024-580-0A0	POWER CABLE ASM. 100V	デンゲンケーブル 100Vヨウアクミ	1
89	#04	M9035-580-0A0	POWER SOURCE CORD ASM.	100Vヨウデンゲンコードアクミ	1
90	#04	M9034-580-0A0	GROUND CORD ASM.	100Vヨウアースコードアクミ	1
91	#07	HA-0042500-00	SWITCH	スイッチ	1
92	#01	BME-03200000	VOLTAGE INDICATION SEAL	デンアツヒヨウジシール 3ソウ200V	1
93	#04	BME-01100000	VOLTAGE INDICATION SEAL	デンアツヒヨウジシール タンソウ100V	1
94	#05	CM-3001004-01	LABEL 3 (LARGE)	デンゲキケケンラベル3 (ダイ)	1
95	#01	CM-3004007-01	VOLTAGE CAUTION LABEL	デンアツチュウイシール	1
96	#06	CM-3004006-01	VOLTAGE CAUTION LABEL	デンアツチュウイシール	1
97	#06	CM-3001000-03	VOLTAGE WARNING LABEL(25)	キケンデンアツケイコクシール (25)	1
		NOTE(注記)	#01...FOR EXPORT/USE IN JAPAN(3φ) #02...FOR CE #03...FOR EXPORT(1φ) #04...FOR USE IN JAPAN(1φ100V) #05...FOR EXPORT/USE IN JAPAN(3φ). USE IN JAPAN(1φ100V) #06...FOR CE EXPORT(1φ) #07...FOR EXPORT/USE IN JAPAN(3φ). USE IN JAPAN(1φ100V). EXPORT(1φ)	輸出/日本用 (3φ) CE用 輸出 (1φ) 日本用 (1φ100V) 輸出/日本 (3φ) 日本用 (1φ100V) CE、輸出用 (1φ) 輸出/日本 (3φ) 日本 (1φ100V). 輸出用 (1φ)	

# 16. OPERATION PANEL COMPONENTS

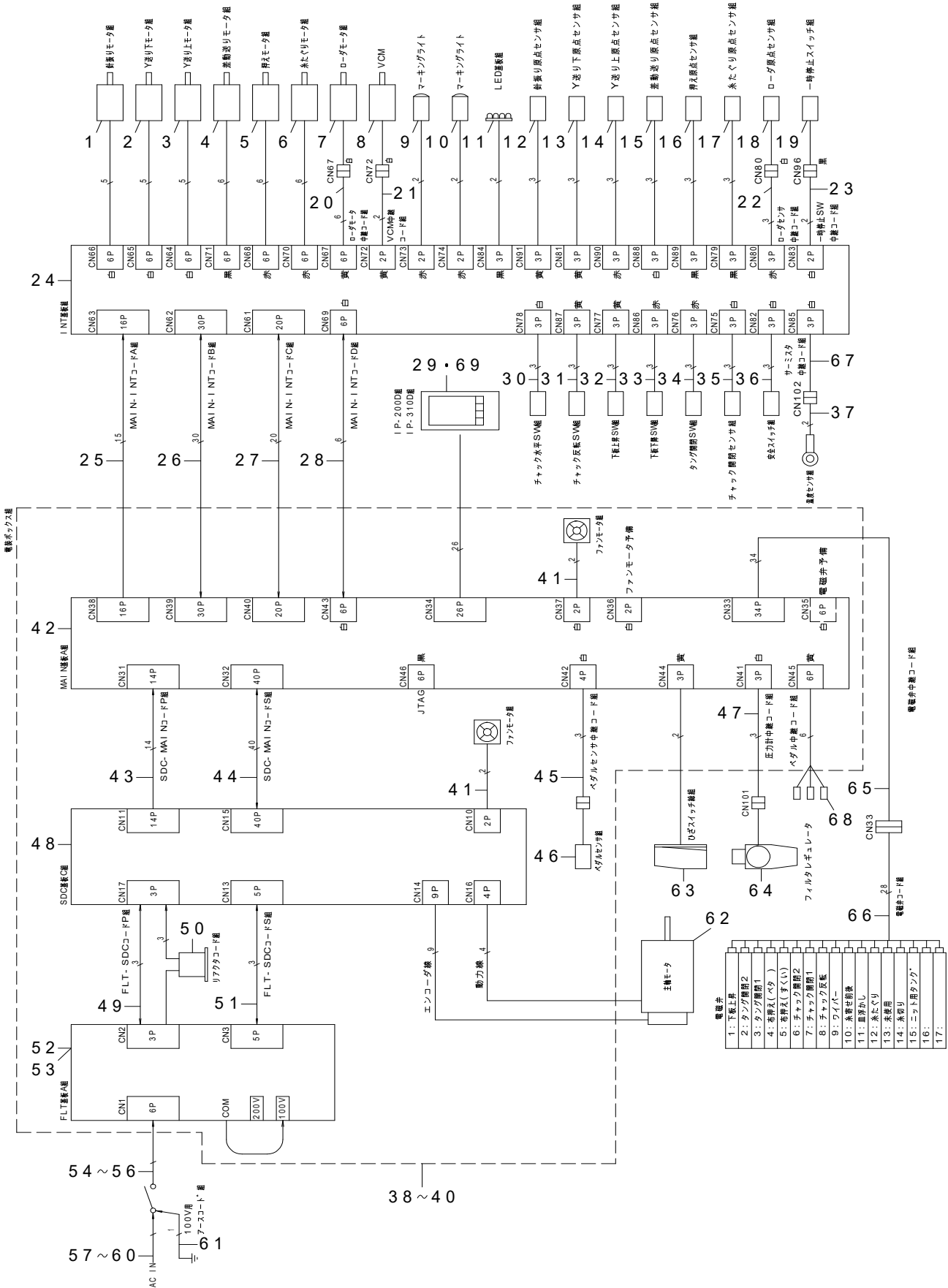
操作パネル関係



REF.NO	NOTE	PART NO	DESCRIPTION	品名	Qty
1		400-09941	IP-200D ASSY	IP-200Dクミ (AMB)	1
2		400-00131	NAME_PLATE	メイハン	(1)
3		400-00132	OPERATION_PANEL_F	オペレーションパネルF	(1)
4		400-00133	INSERT_NUT	ナット	(6)
5		A3906-010-000	TOUCH_PANEL	タッチパネル	(1)
6		400-00134	TTP_H_FELT	TTP Hフェルト	(2)
7		400-00135	TTP_V_FELT	TTP Vフェルト	(2)
8		400-00136	KEY_SHEET	シート	(1)
9		400-00137	LCD_BASE_PLATE	LCDベースイタ	(1)
10		400-00138	BOTHSIDES_TAPE	テープ	(3)
11		A3950-010-0A0	LCD	エキショウディスプレイ	(1)
12		SL-4030691-SC	SCREW M3X6	ナベコネジ セムス M3X0.5 L=6	(4)
13		400-00139	STUD	スタッド	(6)
14		400-00140	ISOLATION_SHEET	シート	(1)
15		TA-0550604-R0	RUBBER PLUG	トメセン	(1)
16		400-00141	OPERATION_PANEL_R	オペレーションパネルR	(1)
17		400-00142	SM_COVER	SMカバー	(1)
18		400-00143	SERIAL_COVER	シリアルカバー	(1)
19		400-00144	OPERATION_PANEL_MAGNET	オペレーションパネルマグネット	(1)
20		SL-4030881-SC	SCREW M3X8	ナベコネジ セムス M3X0.5 L=8	(4)
21		400-00146	LCD_CABLE_ASSY	LCDケーブルクミ	(1)
22		400-00148	PANEL_PCB_A_ASSY	パネルキバンAクミ	(1)
23		400-35024	OPERATION_BOX_FIXED_PLATE(B)ASM	ソウサバコトリツケイタ (B) クミ	1
24		SK-3413201-SE	WOOD SCREW D=4.1 L=32	マルモクネジ D=4.1 L=32	2

# 17. WIRING DIAGRAM COMPONENTS

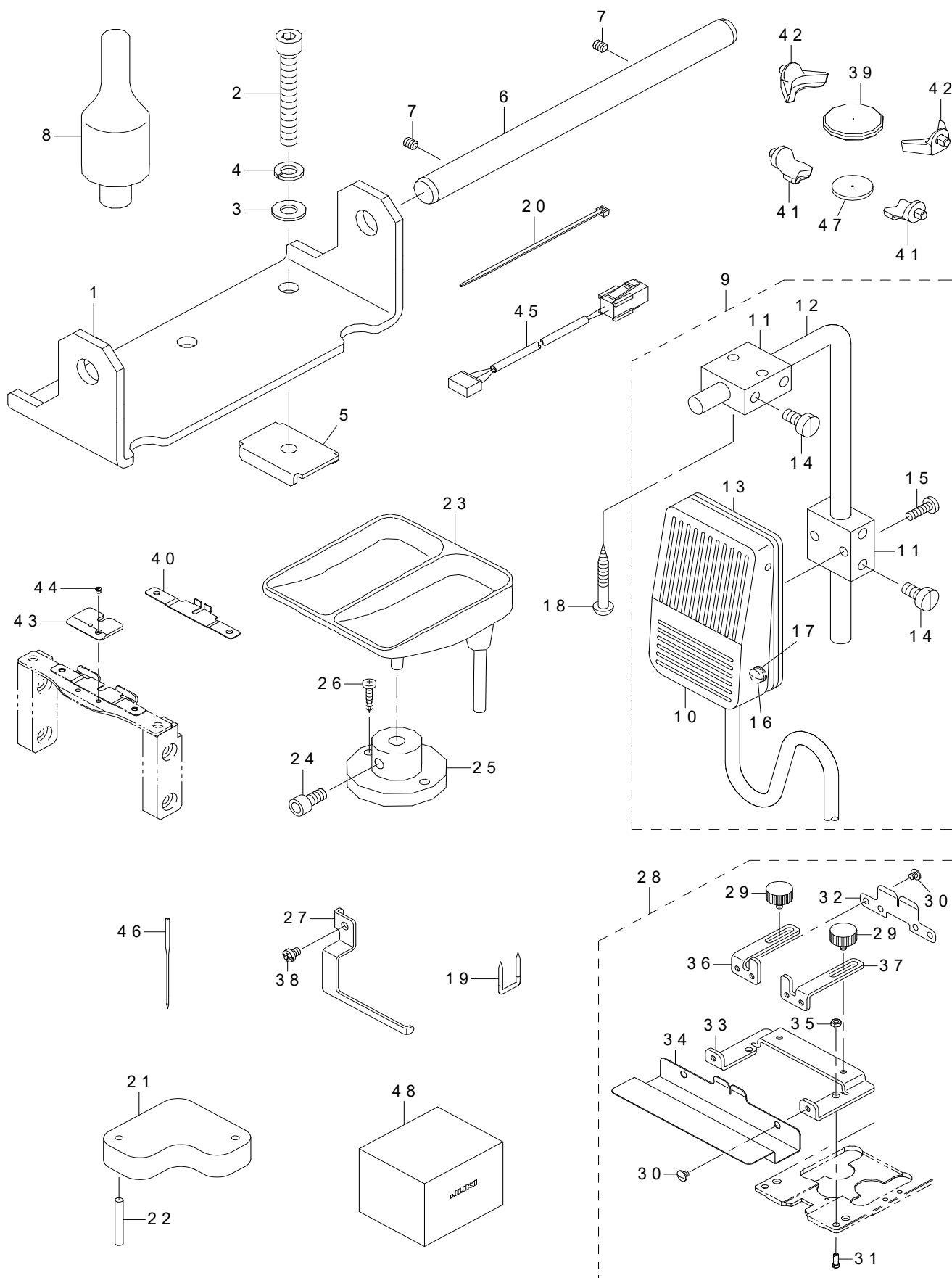
## 電装配線図



REF.NO	NOTE	PART NO	DESCRIPTION	品名	Qty
1		400-19202	NEEDLE SWING MOTOR	ハリフリモータクミ	1
2		400-19203	LOWER FEED MOTOR ASSY	Yオクリシタモータクミ	1
3		400-19204	UPPER FEED MOTOR ASSY	Yオクリウエモータクミ	1
4		400-19205	DIF FEED MOTOR ASSY	サドウオクリモータクミ	1
5		400-19206	PRESS MOTOR ASSY	オサエモータクミ	1
6		400-19207	THREAD MOTOR ASSY	イトタグリモータクミ	1
7		400-19208	LOADER MOTOR ASSY	ローダモータクミ	1
8		400-20700	VCM	ボイスコイルモータ	1
9		400-19209	LIGHT MARKING PROJECTOR	マーキングライト	1
10		400-19209	LIGHT MARKING PROJECTOR	マーキングライト	1
11		400-18377	LED PCB ASSY	LEDキバンクミ	1
12		400-19188	NEEDLE SWING SENSOR ASSY	ハリフリゲンデンセンサクミ	1
13		400-19189	LOWER FEED SENSOR ASSY	Yオクリシタゲンデンセンサクミ	1
14		400-19190	UPPER FEED SENSOR ASSY	Yオクリウエゲンデンセンサクミ	1
15		400-19191	DIF FEED SENSOR ASSY	サドウオクリゲンデンセンサクミ	1
16		400-19192	PRESS SENSOR ASSY	オサエゲンデンセンサクミ	1
17		400-19193	THREAD SENSOR ASSY	イトタグリゲンデンセンサクミ	1
18		400-19194	LOADER SENSOR ASSY	ローダゲンデンセンサクミ	1
19		320-02354	SWITCH ASM.	イチジギ デイシスイッチクミ	1
20		400-21152	LOADER MOTOR JOINT CORD ASSY	ローダモータチュウケイコードクミ	1
21		400-21154	VCM JOINT CORD ASSY	VCMチュウケイコードクミ	1
22		400-21153	LOADER SENSOR JOINT CORD ASSY	ローダセンサチュウケイコードクミ	1
23		400-12836	PAUSE SWITCH JOINT CORD ASSY	イチジギデイシスイッチチュウケイコードクミ	1
24		400-12197	INT PCB ASSY	INTキバンクミ	1
25		400-00079	MAIN-INT CORD A ASSY	MAIN-INTコードAクミ	1
26		400-00080	MAIN-INT CORD B ASSY	MAIN-INTコードBクミ	1
27		400-00082	MAIN-INT CORD C ASSY	MAIN-INTコードCクミ	1
28		400-00084	MAIN-INT CORD D ASSY	MAIN-INTコードDクミ	1
29		400-09941	IP-200D_ASSY	IP-200Dクミ (AMB)	1
30		400-19195	CHUCK HOR SWITCH ASSY	チャックスイヘイSWクミ	1
31		400-19196	CHUCK VER SWITCH ASSY	チャックハンデンSWクミ	1
32		400-19197	FEED UP SWITCH ASSY	シタイタジョウショウSWクミ	1
33		400-19198	FEED DOWN SWITCH ASSY	シタイタカコウSWクミ	1
34		400-19199	TONGUE OPEN SWITCH ASSY	タンクガイヘイSWクミ	1
35		400-19200	CHUCK OPEN SENSOR ASSY	チャックガイヘイセンサクミ	1
36		400-19201	SAFETY SWITCH ASSY	アンゼンスイッチクミ	1
37		400-22474	THERMISTOR ASSY	サーミスタクミ	1
38	#05	400-12832	CONTROL BOX A ASSY	デンソウボックスAクミ	1
39	#02	400-12833	CONTROL BOX B ASSY	デンソウボックスBクミ	1
40	#04	400-12834	CONTROL BOX C ASSY	デンソウボックスCクミ	1
41		400-05401	FAN MOTOR ASSY	ファンモータクミ	(2)
42		400-00012	MAIN PCB A ASSY	MAINキバンクミ	(1)
43		400-05395	SDC-MAIN CORD P ASSY	SDC-MAINコードPクミ	(1)
44		400-05396	SDC-MAIN CORD S ASSY	SDC-MAINコードSクミ	(1)
45		400-21048	PEDAL SENSOR JOINT CORD ASSY	ペダルセンサチュウケイコードクミ	(1)
46		400-05980	PEDAL SENSOR UNIT A ASM.	ペダルセンサユニットAクミ	(1)
47		400-00085	PRESS GAUGE JOINT CORD ASSY	アツリョクケイチュウケイコードクミ	(1)
48		400-23271	SDC PCB C ASSY	SDCキバンクミ	(1)
49	#07	400-05393	FLT-SDC CORD P ASSY	FLT-SDCコードPクミ	(1)
50	#02	400-12038	REACTOR CORD ASSY	リアクタコードクミ	(1)
51		400-05394	FLT-SDC CORD S ASSY	FLT-SDCコードSクミ	(1)
52	#05	400-00056	FLT-T PCB A ASSY	FLT-Tキバンクミ	(1)
53	#06	400-00046	FLT-S PCB A ASSY	FLT-Sキバンクミ	(1)
54	#05	400-05391	POWER CORD 3P ASSY	デンソウデンゲンコード3Pクミ	1
55	#02	400-05392	POWER CORD 1P ASSY	デンソウデンゲンコード1Pクミ	1
56	#04	400-05388	POWER CORD 1P220V ASSY	キバンコード1P220Vクミ	1
57	#04	M9024-580-0A0	POWER CABLE ASM. 100V	デンゲンケーブル 100Vヨウクミ	1
58	#02	400-05390	JE POWER CABLE ASM	JE デンゲンケーブルクミ	1
59	#01	M9017-580-0A0	POWER CABLE ASM.	デンゲンケーブルクミ	1
60	#03	M9035-580-0A0	POWER SOURCE CORD ASM.	100Vヨウデンゲンコードクミ	1
61	#03	M9034-580-0A0	GROUND CORD ASM.	100Vヨウアースコードクミ	1
62		400-03470	AC SERVO MOTOR	AC SERVO MOTOR	1
63		400-21177	KNEE SWITCH FULL ASSY	ヒザスイッチソクミ	1
64		400-19187	FILTER REGULATOR	フィルタレギュレータ	1
65		400-19236	AIR VALVE JOINT CORD ASSY	デンジベンチュウケイコードクミ	1
66		400-19210	AIR VALVE CORD ASSY	デンジベンコードクミ	1
67		400-22475	THERMISTOR JOINT CORD ASSY	サーミスタチュウケイコードクミ	1
68	#08	400-29422	PEDAL RELAY CORD ASSY	ペダルチュウケイコードクミ	1
69		400-59301	IP-310D COMPLETE	IP-310D ソクミ	1
		NOTE(注記)	#01....FOR EXPORT/USE IN JAPAN (3φ200~240V)	輸出/日本用 (3φ200~240V)	
			#02....FOR CE(1φ230V)	CE用(1φ230V)	
			#03....FOR USE IN JAPAN(1φ100V)	日本用(1φ100V)	
			#04....FOR EXPORT(1φ200~240V)	輸出用(1φ200~240V)	
			#05....FOR EXPORT/USE IN JAPAN (3φ200~240V), USE IN JAPAN(1φ100V)	輸出/日本 (3φ200~240V), 日本用(1φ100V)	
			#06....FOR CE(1φ230V), EXPORT(1φ200~240V)	CE(1φ230V), 輸出用(1φ200~240V)	
			#07....FOR EXPORT/USE IN JAPAN (3φ200~240V), USE IN JAPAN(1φ100V), EXPORT(1φ200~240V)	輸出/日本 (3φ200~240V), 日本(1φ100V), 輸出用(1φ200~240V)	
			#08....OPTIONAL PARTS	オプション部品	

# 18. ACCESSORIE PART COMPONENTS (1)

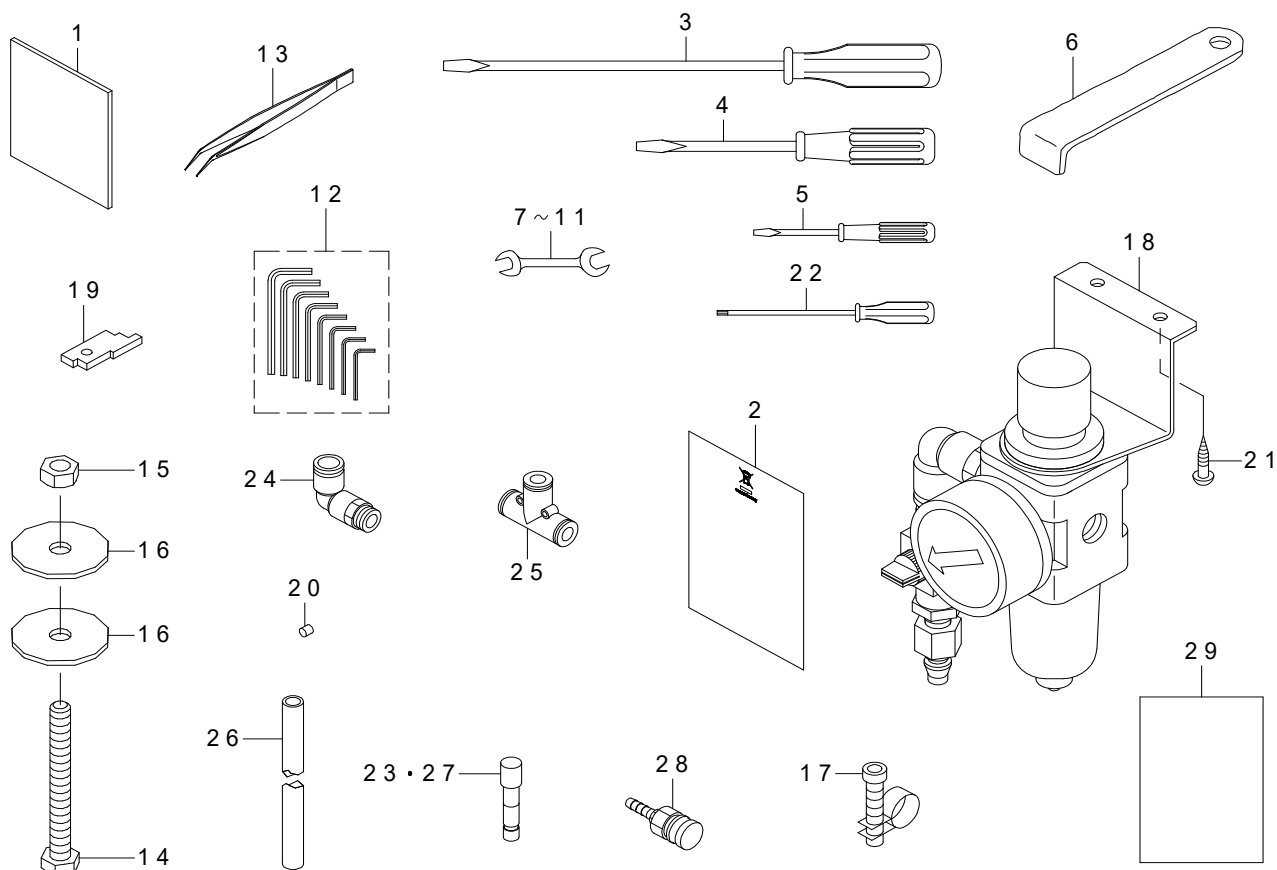
付属品関係 (1)



REF.NO	NOTE	PART NO	DESCRIPTION	品名	Qty
1		400-21009	ARM_STAY	トウブコティイタ	1
2		SM-6086002-TP	SCREW	ロツカクアナボルト	3
3		WP-0841601-SC	WASHER 8.4X17.4X1.6	ヒラザガネ ミガキマル M8	3
4		WS-0820002-KN	SPRING WASHER M8	バネザガネ M8	3
5		170-07402	NUT	44カクナツト	3
6		400-21008	ARM_STAY_SHAFT	トウブコティイタ	1
7		SM-8050612-TP	SCREW M5X6	トメネジ M5X0.8 L=6	2
8		141-01208	HEAD SUPPORT BAR	トウブササエボウ	1
9		400-21177	KNEE SWITCH FULL ASSY	ヒザスイッチソウクミ	1
10		400-21176	KNEE SWITCH ASSY	ヒザスイッチクミ	(1)
11		MAT-80230T00	KNEE SWITCH SUPPORT BASE	スイッチ シジダイ (T002)	(2)
12		MAT-80231T00	DRIVING BAR T002	スイッチ シジウデ (T002)	(1)
13		MAT-80232T00	KNEE SWITCH SUPPORT PLATE	ヒザスイッチ トリツケイタ	(1)
14		SS-6151220-SP	SCREW 15/64-28 L=11.5	ヒラネジ 15/64-28 L=11.5	(4)
15		SS-7111410-SP	SCREW 11/64-40 L=14	マルヒラネジ 11/64-40 L=14	(2)
16		SS-7110710-SL	SCREW 11/64-40 L=7.0	マルヒラネジ 11/64-40 L=7	(4)
17		WP-0480856-SP	WASHER 4.8X8.4X0.8	ヒラザガネ 4.8X8.4X0.8	(4)
18		SK-3514000-SC	WOOD SCREW D=5.1 L=40	マルモクネジ D=5.1 L=40	2
19		MAO-11532000	CORD STAPLE	コード ステツプル	1
20		EA-9500B01-00	CABLE BAND	ソクセンバンド	3
21		B8171-223-C00	RUBBER ABSORBER	ボウシンゴムB	1
22		PH-0400284-S0	PIN 4.0X28	ヘイコーピン 4.0X28	2
23		178-48458	BUTTON TRAY ASM.	ボタンウケザラクミ	1
24		SM-6061202-TP	SCREW M6 L=12	ロツカクアナボルト M6 L=12	1
25		400-33635	BUTTON TRAY BASE	ボタンウケザラダイ	1
26		SK-3412000-SC	WOOD SCREW D=4.1 L=20	マルモクネジ D=4.1 L=20	2
27		400-21006	FINGER_GUARD	ユビガード	1
28		400-21015	ASSY_BUTTON_HOLDER	ダイ2コウティアタッチメントクミ	1
29		E2076-721-000	BU HAND KNOB	BUハンドノブ	(2)
30		SM-0030301-SN	SCREW	トラスネジ M3 L=3	(4)
31		400-20877	HOLDER_PIN	ウケイタピン	(2)
32		400-20879	HOLDER_PLATE_B	ウケイタB	(1)
33		400-20882	HOLDER_BASE	ボタンホジダイ	(1)
34		400-20878	HOLDER_PLATE_A	ウケイタA	(1)
35		NM-6030001-SC	NUT M3	ロツカクナツト M3X0.5 シユ	(2)
36		400-20880	HOLDER_GUIDE_A	ボタンウケササエA	(1)
37		400-20881	HOLDER_GUIDE_B	ボタンウケササエB	(1)
38		SM-4040655-SP	SCREW M4 L=6	ナベコネジ M4 L=6	1
39		400-21012	LARGE_GAUGE	ダイゲージ	1
40		400-20773	UNDER_PLATE_GUIDE_C	タングストップパーガイドC	1
41		400-20932	NAIL_CRAMP_SMALL	ホジツメショウ	2
42		400-20930	NAIL_CRAMP_LARGE	ホジツメダイ	2
43		400-24295	ASSY_UNDER_PLATE_SPACER_A	タングストップパー Spacer Aクミ	1
44		SS-2060210-SP	SCREW 3/32-56 L=2.3	マルサラネジ 3/32-56 L=2.3	2
45		400-00085	PRESS GAUGE JOINT CORD ASSY	アツリョクケイチュウケイコードクミ	1
46		MSM-3AAN1400	NEEDLE SMX332EXTLG-NY #14	ハリSMX332EXTLG-NY #14	10
47		400-21011	SMALL_GAUGE	ショウゲージ	1
48		400-48664	HEAD_COVER	トウブカバー	1

## 19. ACCESSORIE PART COMPONENTS (2)

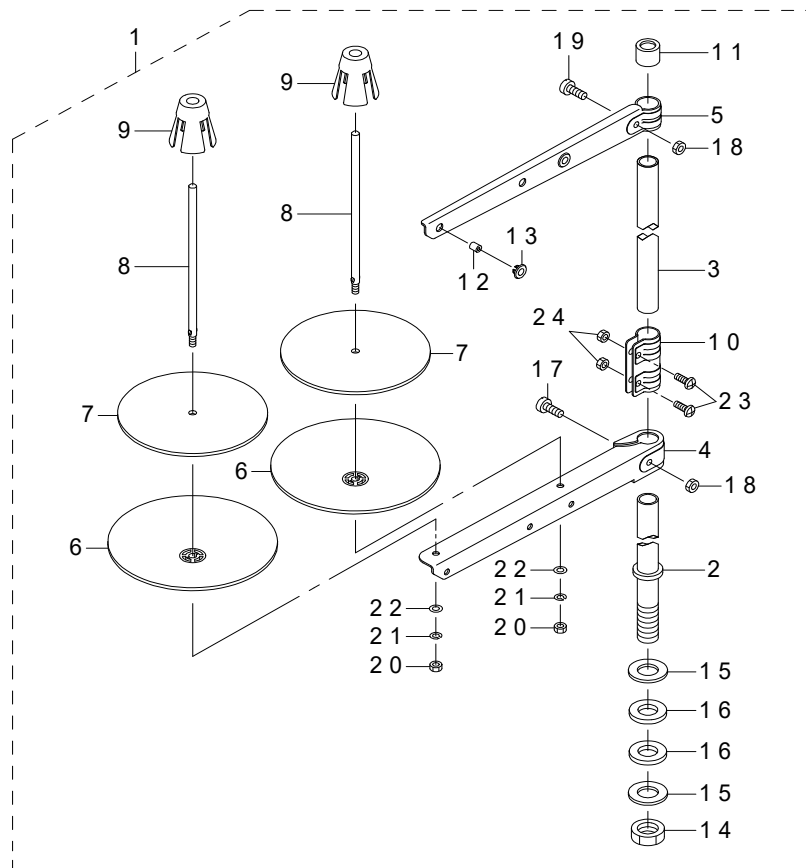
付属品関係 (2)



REF.NO	NOTE	PART NO	DESCRIPTION	品名	Qty
1		162-92500	NOISE COVER B	ベツトミギソウオンカバー-B	1
2		CM-6001002-01	WEEE INFORMATION SHEET	W E E E インフォメーション シート	1
3		229-33006	SCREW DRIVER LARGE	ドライバー (ダイ)	1
4		229-33105	SCREW DRIVER MIDDLE	ドライバー (チュウ)	1
5		229-33204	SCREW DRIVER SMALL	ドライバー (ショウ)	1
6		B9101-490-000	DRIVER	ドライバー	1
7		G5102-151-000	DOUBLE-ENDED WRENCH 5X6	リョウグチスパナ 5X6	1
8		B9143-372-000	WRENCH (7.1 X 8.1)	リョウグチ スパナ (7.1 X 8.1)	1
9		B9113-012-000	WRENCH (9X10)	リョウグチ スパナ (シヨウ)	1
10		J1043-000-A0A	WRENCH 10X13	スパナ 10X13	1
11		260-34702	WRENCH 14X11	リョウグチスパナ (ダイ) 14X11	1
12		G9101-116-0A0	L-SHAPED WRENCH ASM.	Lガタレンチ 8ボン クミ	1
13		122-88403	TWEEZERS	ピンセット	1
14		SM-9087523-SE	HEAXGON BOLT	ロツカクボルト	1
15		NM-6080001-SE	NUT M8	ロツカクナツト M8 1シユ	1
16		170-08004	WASHER	フミイタササエダイヨウヒラザガネ	2
17		PB-0000100-00	HOSE BAND	ホースバンド	1
18		400-19187	FILTER REGULATOR	フィルタレギュレータ	1
19		400-21013	GUAGE	ゲージ	1
20		MAL-01129000	MAGNET	ジシヤク	1
21		SK-3452001-SE	WOOD SCREW D=4.5 L=20	マルモクネジ D=4.5 L=20	2
22		118-51102	SCREW WRENCH	ロツカク ドライバー	1
23		PX-9500010-00	PLUG	メクラセン	1
24		PJ-3040852-01	ELBOW UNION 8XPT1/4	エルボユニオン	1
25		PJ-3050800-01	PIPE TEE	イケイユニオンティー	1
26		BT-0800501-EB	VINYL TUBE	チューブ	0.5
27		PX-9500010-00	PLUG	メクラセン	1
28		PJ-3095200-01	SOCKET	ハイカプラソケット	1
29		291-80403	EC PRODUCTION DECLARATION	E Cセイズウセンゲンシヨ	1

## 20. THREAD STAND COMPONENTS

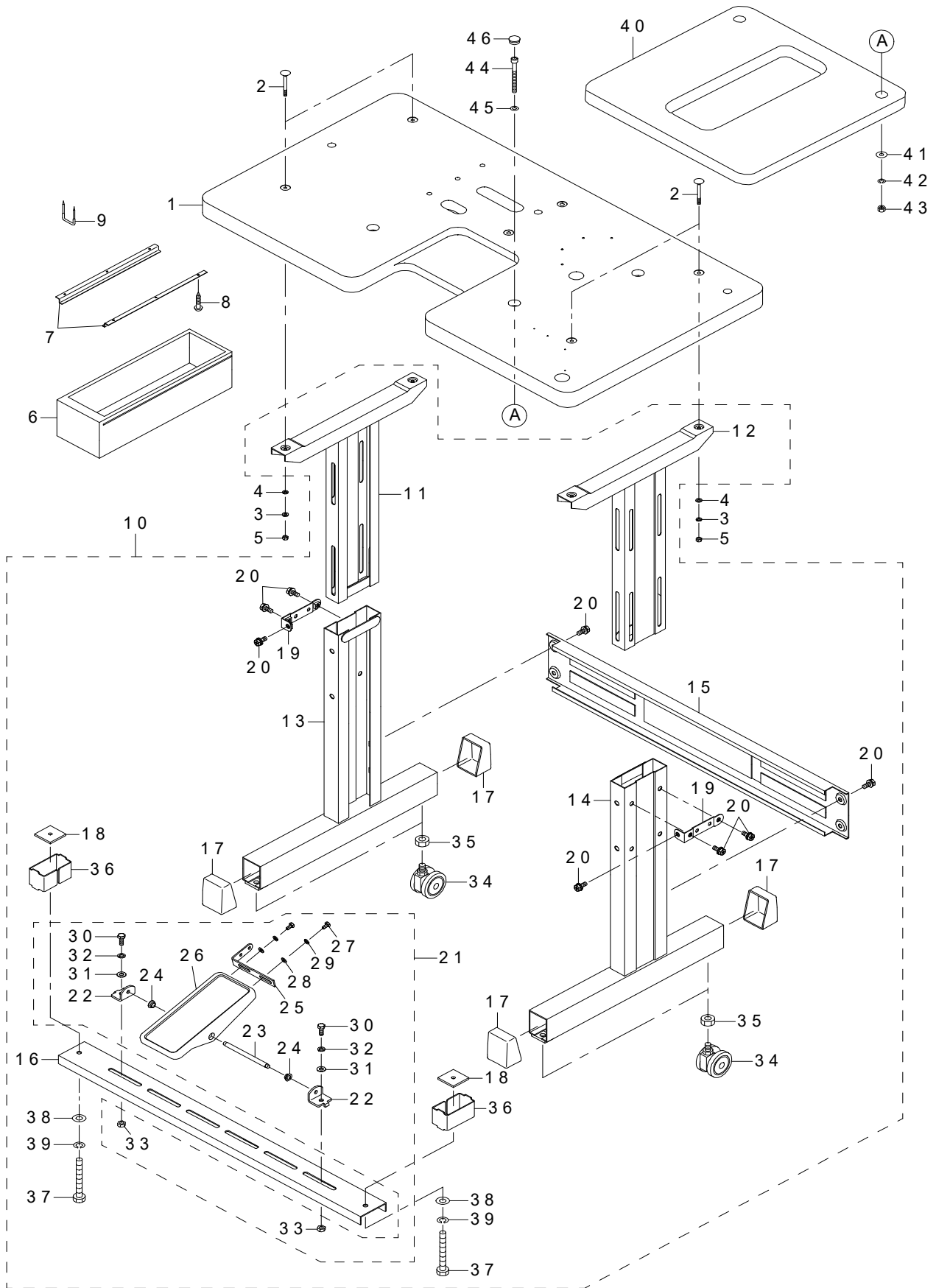
糸立装置関係



REF.NO	NOTE	PART NO	DESCRIPTION	品名	Qty
1		400-96354	THREAD STAND ASM.	糸立装置 (組)	1
2		400-85784	SPOOL REST ROD LOWER	糸立棒 (下)	(1)
3		400-85785	SPOOL REST ROD UPPER	糸立棒 (上)	(1)
4		400-85786	SPOOL REST ARM LOWER	糸立腕 (下)	(1)
5		400-85787	SPOOL REST ARM UPPER	糸立腕 (上)	(1)
6		400-85788	SPOOL REST	糸巻受皿	(2)
7		400-85789	SPOOL REST CUSHION	糸巻受皿クッション	(2)
8		400-85790	SPOOL PIN	糸巻受棒	(2)
9		400-85791	SPOOL RETAINER	糸巻振れ止め	(2)
10		400-85792	SPOOL REST ROD JOINT	糸立棒継手	(1)
11		400-85793	SPOOL REST ROD RUBBER CAP	糸立棒保護キャップ	(1)
12		400-85794	THREAD GUIDE	糸道	(2)
13		400-85795	THREAD GUIDE BUSHING	糸道ブッシュ	(2)
14		400-96325	SPOOL REST ROD NUT	糸立棒止ナット	(1)
15		WP-1612616-SE	WASHER 16X30X2.6	平座金	(2)
16		400-85796	SPOOL REST ROD RUBBER CUSHION	糸立棒防振ゴム	(2)
17		400-96326	SPOOL REST ARM LOWER SCREW	糸立腕 (下) 止めねじ	(1)
18		NM-6050001-SE	NUT M5	六角ナット M5	(2)
19		400-96327	SPOOL REST ARM UPPER SCREW	糸立腕 (上) 止めねじ	(1)
20		NM-6050001-SE	NUT M5	六角ナット M5	(2)
21		WS-0510002-KN	SPRING WASHER M5	ばね座金 M5	(2)
22		WP-0531001-SC	WASHER M5	平座金みがき丸 M5	(2)
23		SM-4051405-SE	SCREW M5 L=14	なべ小ねじ M5 L=14	(2)
24		NM-6050001-SE	NUT M5	六角ナット M5	(2)

21. OPTION COMPONENTS (1) (TABLE)

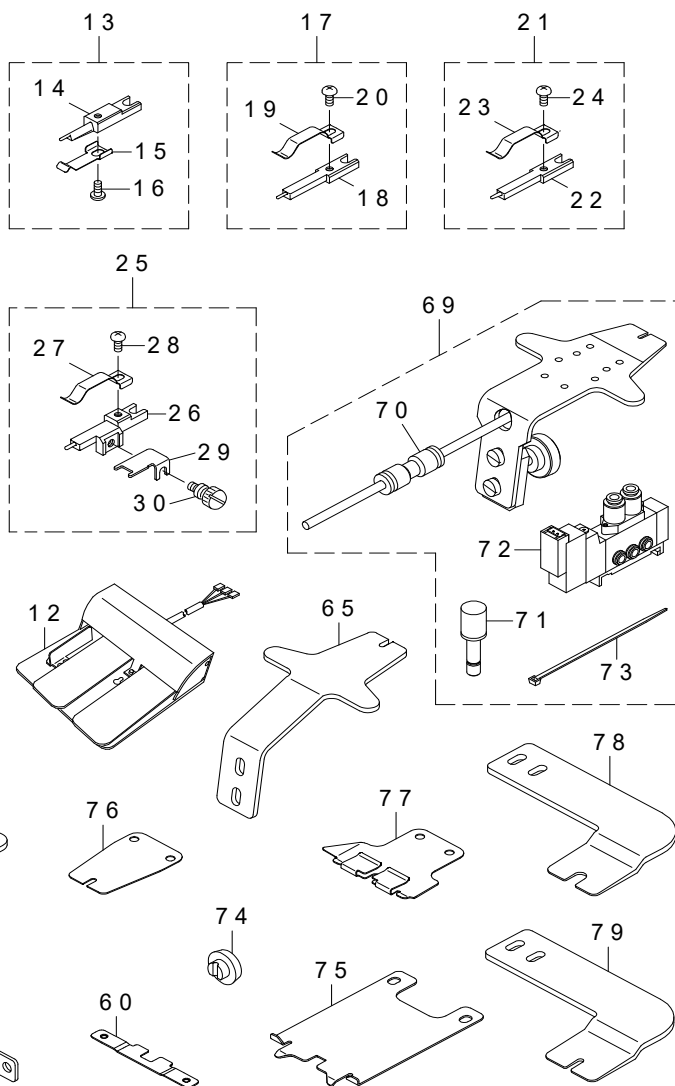
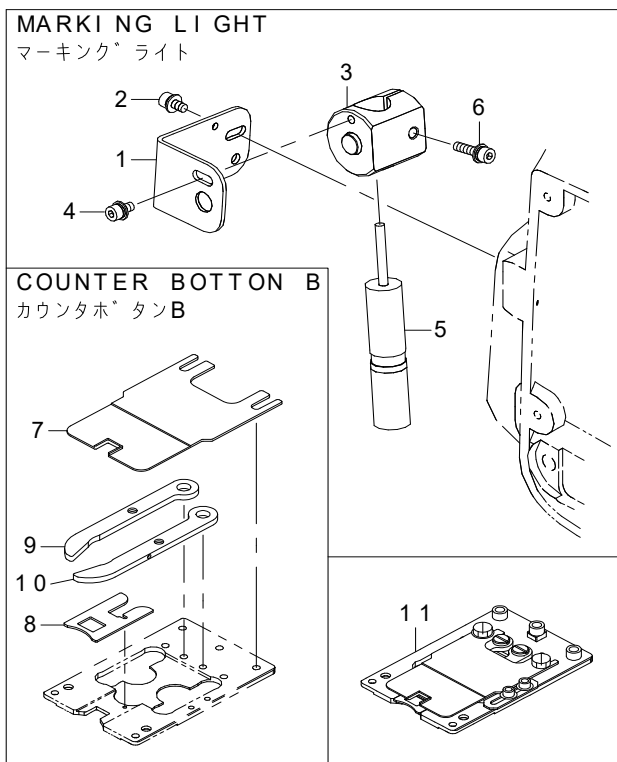
オプション関係 (1) (脚卓)



REF.NO	NOTE	PART NO	DESCRIPTION	品名	Qty
1		400-20990	TABLE	テーブル	1
2		MAO-11108N00	PEDAL SWITCH FRAME BOLT	テコ トリツケダイ ボルト	4
3		WP-0641601-SC	WASHER	ヒラザガネ ミガキマル M6	4
4		WS-0610002-KN	SPRING WASHER 6.1X12.2X1.5	バネザガネ M6	4
5		NM-6060001-SC	NUT M6	ロツカクナツト M6 1シユ	4
6		111-55108	DRAWER	ヒキダシ	1
7		111-55207	DRAWER SUPPORT	ヒキダシ ササエ	2
8		SK-3311600-SC	WOOD SCREW D=3.1 L=16	マルモクネジ D=3.1 L=16	6
9		D8204-555-D00	DRAWER STOPPER	ヒキダシストッパー	1
10		141-91951	T-STAND COMPL.	Tキヤクケツゴウ	1
11		B8101-210-AAB	UPPER STAND ASM.	ウエキヤクケツゴウ	(1)
12		141-18152	UPPER STAND ASM. RIGHT	ウウキヤクケツゴウ (ミギ)	(1)
13		B8105-210-AAA	STAND ASM.	シチュウケツゴウ	(1)
14		141-18251	STAND ASM. RIGHT	シチュウケツゴウ (ミギ)	(1)
15		111-58300	STAND SIDE SUPPORT	ヨコ シチュウ	(1)
16		111-58409	STAND SIDE SUPPORT	シタ シチュウ	(1)
17		111-58607	RUBBER CAP	キャク ドダイ キャップ	(4)
18		170-07402	NUT	44カクナツト	(2)
19		111-58516	UPPER STAND PLATE	ウウキヤクトメイタ	(2)
20		SL-9082091-SE	WASHER HEXAGONAL BOLT	ザガネツキロツカクボルト	(10)
21		138-17754	Z-STAND PEDAL ASM.	Zキヤクヨウ ペダル (ケツゴウ)	(1)
22		111-59001	PEDAL SHAFT BRACKET	フミイタ ジクウケ	(2)
23		B8153-771-000	PEDAL CONNECTING ROD	ペダルジク	(1)
24		D8113-555-B00	PEDAL BUSHING	フミイタ フツシユ	(2)
25		GPF-06080000	PEDAL ADJUSTING PLATE	フミイタ チョウセツパン	(1)
26		GPF-060600A0	PEDAL ASM.	ペダル (ケツゴウ)	(1)
27		SM-9061203-SE	SCREW M6 L=12	ロツカクボルト M6 L=12	(2)
28		WP-0671016-SE	WASHER 6.7X13X1	ヒラザガネ 6.7X13X1	(2)
29		WS-0621210-KR	SPRING WASHER 6.2X11.4X1.2	バネザガネ 6.2X11.4X1.2	(2)
30		SM-9082023-SE	SCREW M8 L=20	ロツカクボルト M8 L=20	(2)
31		WP-0871602-SE	WASHER 8.7X18X1.6	ヒラザガネ 8.7X18X1.6	(4)
32		WS-0861410-KR	SPRING WASHER 8.6X15X1.4	バネザガネ 8.6X15X1.4	(2)
33		NM-6080721-SE	NUT M8	ロツカクナツト M8	(2)
34		B8150-210-000	CASTER	テーブルキヤスタ	(4)
35		NM-6120003-SE	NUT M12	ロツカクナツト M12 3シユ	(4)
36		111-59506	STRUT AUXILIARY PLATE	シタシチュウ ホジョイタ	(2)
37		SM-9086523-SE	HEXAGONAL BOLT	ロツカクボルト	(2)
38		WP-0871602-SE	WASHER 8.7X18X1.6	ヒラザガネ 8.7X18X1.6	(2)
39		WS-0861410-KR	SPRING WASHER 8.6X15X1.4	バネザガネ 8.6X15X1.4	(2)
40		179-71805	AUXILIARY TABLE	ホジョテーブル	1
41		WP-0851846-SC	WASHER 8.5X22.0X1.8	ヒラザガネ 8.5X22X1.8	2
42		WS-0820002-KN	SPRING WASHER M8	バネザガネ M8	2
43		NM-6080002-SC	NUT M8	ロツカクナツト M8 2シユ	2
44		SM-6088002-TN	SCREW	ロツカクアナボルト	2
45		WP-0841601-SC	WASHER 8.4X17.4X1.6	ヒラザガネ ミガキマル M8	2
46		HX-0032600-0K	DOME PLUG	ソクセンパーツ	2

## 22. OPTION COMPONENTS (2)

### オプション関係 (2)



Button carrier (for 4-holed) ボタンキャリア (4つ穴用)						Button carrier (for 2-holed) ボタンキャリア (2つ穴用)								
Mark 刻印	Ref. No.	Size 寸法	Mark 刻印	Ref. No.	Size 寸法	Mark 刻印	Ref. No.	Size 寸法	Mark 刻印	Ref. No.	Size 寸法	Mark 刻印	Ref. No.	Size 寸法
		a 2.0 b 1.0			a 2.8 b 1.2			a 4.0 b 1.4			a 2.0 b 1.0			a 4.0 b 1.4
A	34	a 2.0 b 1.0	D	37	a 2.8 b 1.2	K	44	a 4.0 b 1.4	M	47	a 2.0 b 1.0	U	54	a 4.0 b 1.4
B	35	a 2.4 b 1.2	E	38	a 2.8 b 1.4	K1	45	a 4.0 b 1.8	N	48	a 2.4 b 1.2	V	55	a 4.2 b 1.4
C	36	a 2.6 b 1.2	F	39	a 3.0 b 1.2	L	46	a 5.0 b 1.8	P	49	a 2.6 b 1.2	W	56	a 4.4 b 1.4
			F1	40	a 3.0 b 1.4				Q	50	a 2.8 b 1.2	X	57	a 4.6 b 1.4
			G	41	a 3.2 b 1.4				R	51	a 3.0 b 1.2	Y	58	a 4.8 b 1.4
			H	42	a 3.4 b 1.4				S	52	a 3.2 b 1.4	Z	59	a 5.0 b 1.4
			J	43	a 3.6 b 1.4				T	53	a 3.4 b 1.4			

REF.NO	NOTE	PART NO	DESCRIPTION	品名	Qty
1		400-21018	LIGHT_STAY_OPTION	マーキングライトステアオプション	1
2		SL-6040892-TN	BOLT	ザガネツキロツカクアナボルト	2
3		400-20995	LIGHT_BUSH	マーキングライトダキ	1
4		SL-6040892-TN	BOLT	ザガネツキロツカクアナボルト	1
5		400-19209	LIGHT MARKING PROJECTOR	マーキングライト	1
6		SL-6042092-TN	SCREW M4 L=20	ザガネツキロツカクアナボルト	1
7		400-20809	COUNTER_BUTTON_FEED_PLATE	カウンタボタンヨウヌノオサエシタイタ	1
8		400-20815	COUNTER_BUTTON_PLATE_B	カウンタボタンシタイタB	1
9		400-20816	COUNTER_BUTTON_CLAMP_L	カウンタボタンツマミアシヒダリ	1
10		400-20817	COUNTER_BUTTON_CLAMP_R	カウンタボタンツマミアシミギ	1
11		400-20807	ASSY_COUNTER_BUTTON_PLATE	カウンタボタンシタイタクミ	1
12		GPK-470010AB	3-PEDAL ASM.	3レンペダル クミ	1
13		179-74056	BUTTON SET PIN A ASM.	ボタンセットピンA (クミ)	1
14		179-74007	BUTTON SET PIN A	ボタンセットピンA	(1)
15		179-74106	SET SPRING A	セットスプリングA	(1)
16		SM-4030401-SC	SCREW M3X0.5 L=4	ナベコネジ M3 X 0.5 L = 4	(1)
17		179-74254	BUTTON SET PIN B ASM.	ボタンセットピンB (クミ)	1
18		179-74205	BUTTON SET PIN B	ボタンセットピンB	(1)
19		179-74304	SET SPRING B	セットスプリングB	(1)
20		SM-4030401-SC	SCREW M3X0.5 L=4	ナベコネジ M3 X 0.5 L = 4	(1)
21		179-74452	BUTTON SET PIN C ASM.	ボタンセットピンC (クミ)	1
22		179-74403	BUTTON SET PIN C	ボタンセットピンC	(1)
23		179-74304	SET SPRING B	セットスプリングB	(1)
24		SM-4030401-SC	SCREW M3X0.5 L=4	ナベコネジ M3 X 0.5 L = 4	(1)
25		400-23428	ASSY_BUTTON_SET_PIN_D	ボタンセットピンD	1
26		179-74502	BUTTON SET PIN D	ボタンセットピンD	(1)
27		179-74304	SET SPRING B	セットスプリングB	(1)
28		SM-4030401-SC	SCREW M3X0.5 L=4	ナベコネジ M3 X 0.5 L = 4	(1)
29		400-21020	BUTTON_RECEIVER	ボタンウケ	(1)
30		B3106-019-000	SCREW	メンイタ トメネジ	(1)
31		400-24296	ASSY_UNDER_PLATE_SPACER_B	タングストッパースペースBクミ	1
32		400-24298	ASSY_UNDER_PLATE_SPACER_C	タングストッパースペースCクミ	1
33		400-29422	PEDAL RELAY CORD ASSY	ペダルチェウケイコードクミ	1
34		178-56600	BUTTON CARRIER A	ボタンキャリア A	1
35		178-56709	BUTTON CARRIER B	ボタンキャリア B	1
36		178-56808	BUTTON CARRIER C	ボタンキャリア C	1
37		178-56907	BUTTON CARRIER D	ボタンキャリア D	1
38		178-57004	BUTTON CARRIER E	ボタンキャリア E	1
39		178-57103	BUTTON CARRIER F	ボタンキャリア F	1
40		178-57202	BUTTON CARRIER F1	ボタンキャリア F 1	1
41		178-57301	BUTTON CARRIER G	ボタンキャリア G	1
42	#01	178-57400	BUTTON CARRIER H	ボタンキャリア H	1
43		178-57509	BUTTON CARRIER J	ボタンキャリア J	1
44		178-57608	BOTTON CARRIER K	ボタンキャリア K	1
45		178-57707	BOTTON CARRIER K1	ボタンキャリア K 1	1
46		178-57806	BOTTON CARRIER L	ボタンキャリア L	1
47		178-58002	BOTTON CARRIER M	ボタンキャリア M	1
48		178-58101	BOTTON CARRIER N	ボタンキャリア N	1
49		178-58200	BOTTON CARRIER P	ボタンキャリア P	1
50		178-58309	BOTTON CARRIER Q	ボタンキャリア Q	1
51		178-58408	BOTTON CARRIER R	ボタンキャリア R	1
52		178-58507	BUTTON CARRIER S	ボタンキャリア S	1
53	#01	178-58606	BUTTON CARRIER T	ボタンキャリア T	1
54		178-58705	BOTTON CARRIER U	ボタンキャリア U	1
55		178-58804	BUTTON CARRIER V	ボタンキャリア V	1
56		178-58903	BOTTON CARRIER W	ボタンキャリア W	1
57		178-59000	BOTTON CARRIER X	ボタンキャリア X	1
58		178-59109	BOTTON CARRIER Y	ボタンキャリア Y	1
59		178-59208	BOTTON CARRIER Z	ボタンキャリア Z	1
60		400-20763	UNDER_PLATE_GUIDE	タングストッパーガイド	1
61		400-20774	UNDER_PLATE_GUIDE_D	タングストッパーガイドD	1
62		400-20771	UNDER_PLATE_T	タングストッパーT	1
63		400-20766	UNDER_PLATE_SS	タングストッパーSS	1
64		400-20822	STAY_BUTTON_CLAMP_R	ステーボタンツマミアシミギ	1
65		400-21019	TANG_D	タングD	1
66		400-20818	COUNTER_BUTTON_PLATE_C	カウンタボタンシタイタC	1
67		400-20813	COUNTER_BUTTON_SLIDE_B	カウンタボタンガイドアシB	1
68		400-20821	STAY_BUTTON_CLAMP_L	ステーボタンツマミアシヒダリ	1
69		400-20779	KNIT_TANG_OPTION	ニットヨウタンクオプション	1
70		400-20778	KNIT_TANG_ASSY	ニットヨウタンククミ	(1)
71		PX-5000140-00	PLUG	メクラセン	(2)
72		PV-1502090-00	5 PORT SOLENOID VALVE	5ポートデンジベン	(1)
73		EA-9500B01-00	CABLE BAND	ソクセンバンド	(3)
74		179-74700	SET PIN GAUGE	セットピンゲージ	1
75		400-21014	PICK_SEWING_ATC_B	ツマミスクイヌイアタッチメント_B	1
76		400-21016	TANG_SPACER	タングスペース	1
77		400-21017	PICK_SEWING_ATC_A	ツマミスクイネマキアタッチメント_A	1
78		400-20832	CLAMP_A	ベタキジオサエイタA	1
79		400-20833	CLAMP_B	ベタキジオサエイタB	1
		NOTE(注記)	#01...STANDARD TYPE	標準仕様	



NUMERICAL INDEX OF PARTS

索引

PART NO 品番	PAGE 頁	REF NO	PART NO 品番	PAGE 頁	REF NO	PART NO 品番	PAGE 頁	REF NO	PART NO 品番	PAGE 頁	REF NO
A1230-500-000-A	6	45	EA-9500B02-00	2	82	M4009-351-000-A	28	56	PJ-2103040-10	4	24
A3906-010-000	30	5	EA-9500B02-00	26	41	M4011-351-000	28	55	PJ-2103040-10	14	27
A3950-010-0A0	30	11	E2076-721-000	34	29	M4012-351-000	28	51	PJ-3010405-02	4	33
			E3018-721-000	24	85	M4206-461-000	28	11	PJ-3010405-02	10	5
BME-01100000	28	93	E3080-855-000	2	84	M9017-580-0A0	28	86	PJ-3010405-02	18	10
BME-03200000	28	92	E9567-319-000	2	66	M9017-580-0A0	32	59	PJ-3010405-02	21	20
BT-0180101-EB	4	8	E9567-319-000	28	65	M9019-580-0A0	4	75	PJ-3030400-05	4	26
BT-0180101-EB	24	66	E9607-603-000	28	62	M9024-580-0A0	28	88	PJ-3040203-01	4	27
BT-0400251-EB	4	9				M9024-580-0A0	32	57	PJ-3040203-01	24	62
BT-0400251-EB	12	87	GAF-01007000	6	74	M9034-580-0A0	28	90	PJ-3040203-01	24	70
BT-0800501-EB	4	10	GAK-01003B00	2	65	M9034-580-0A0	32	61	PJ-3040405-04	2	30
BT-0800501-EB	35	26	GAK-33032000	18	15	M9035-580-0A0	28	89	PJ-3040405-04	4	28
B1135-850-000	12	29	GBR-01521000	24	6	M9035-580-0A0	32	60	PJ-3040405-04	10	1
B1144-210-000	6	73	GEB-03626000	24	17				PJ-3040405-04	12	82
B1212-210-D00	6	46	GEB-03626000	24	21	NM-3040520-SC	28	20	PJ-3040405-04	14	1
B1239-372-000	8	38	GPF-060600A0	38	26	NM-3040520-SC	28	24	PJ-3040405-04	21	19
B1414-232-00A	6	48	GPF-06080000	38	25	NM-6030001-SC	24	86	PJ-3040405-04	22	21
B1414-232-00B	6	49	GPK-470010AB	40	12	NM-6030001-SC	34	35	PJ-3040851-01	4	29
B1414-232-000	6	47	GSK-01008000	12	59	NM-6040001-SD	12	68	PJ-3040852-01	35	24
B1444-180-00B	14	23	G2301-309-0A0	2	21	NM-6040001-SD	24	11	PJ-3050200-01	4	30
B1513-210-000	14	52	G2301-309-0A0	4	11	NM-6040002-SN	12	2	PJ-3050200-01	24	65
B1623-180-000	6	37	G2301-309-000	2	22	NM-6040003-SC	12	57	PJ-3050800-01	4	31
B1632-180-000	14	9	G2302-309-000	2	23	NM-6040003-SC	21	10	PJ-3050800-01	35	25
B1632-180-000	22	7	G5102-151-000	35	7	NM-6050001-SE	36	18	PJ-3050800-03	4	86
B1632-180-000	24	69	G6014-880-000	14	13	NM-6050001-SE	36	20	PJ-3080400-02	4	32
B1906-581-000	14	7	G6014-880-000	14	26	NM-6050001-SE	36	24	PJ-3095200-01	35	28
B2052-781-000	24	10	G6014-880-000	22	17	NM-6050001-SP	26	26	PS-0200062-KH	12	34
B2406-373-0A0	10	15	G6014-880-000	24	4	NM-6050003-SC	10	28	PS-0200062-KH	24	88
B2561-372-000	14	19	G9101-116-0A0	35	12	NM-6060001-SC	2	69	PS-0250052-KP	14	14
B3035-280-000	14	40				NM-6060001-SC	38	5	PS-0400082-KP	12	55
B3106-019-000	40	30	HA-0042500-00	28	91	NM-6080001-SC	28	10	PS-0400142-KH	6	50
B3120-125-000	2	25	HF-0013031-5S	28	74	NM-6080001-SE	35	15	PV-1502090-00	12	90
B3121-352-000	2	28	HF-0013050-P0	28	76	NM-6080002-SC	28	85	PV-1502090-00	40	72
B3126-012-000	2	26	HF-0030002-00	28	75	NM-6080002-SC	38	43	PX-5000140-00	4	34
B3132-552-000	2	27	HM-0004800-10	28	22	NM-6080721-SE	38	33	PX-5000140-00	40	71
B8101-210-AAB	38	11	HN-0024600-00	28	68	NM-6120003-SE	38	35	PX-5000200-00	14	28
B8105-210-AAA	38	13	HX-0015000-0A	2	79	NM-6160511-SE	2	31	PX-9500010-00	4	35
B8150-210-000	38	34	HX-0015000-0D	2	64	NM-7040032-SC	12	58	PX-9500010-00	35	23
B8153-771-000	38	23	HX-0015000-0F	2	87	NM-7040032-SC	21	9	PX-9500010-00	35	27
B8171-223-C00	34	21	HX-0015000-0K	2	74	NS-6110310-SP	2	76			
B9101-490-000	35	6	HX-0018800-0D	28	59				RC-0100001-KP	20	45
B9113-012-000	35	9	HX-0029200-00	2	58	PA-0600504-A0	2	29	RC-1200001-KP	8	42
B9143-372-000	35	8	HX-0029200-00	2	94	PA-0600504-A0	4	12	RC-1850001-KP	8	43
			HX-0031400-0A	2	72	PA-0600504-A0	12	43	RE-0300000-KP	14	60
CM-2001000-01	28	66	HX-0031400-00	2	78	PA-0801501-A0	4	13	RE-0400000-KP	24	32
CM-3001000-03	28	97	HX-0032600-0K	38	46	PA-0801501-A0	24	59	RE-0500000-K0	6	51
CM-3001004-01	28	94	HX-0033900-00	28	19	PA-1002010-A0	4	14			
CM-3002000-01	12	69	HX-0040700-00	28	28	PA-1002010-A0	14	25	SB-1100026-00	6	4
CM-3002000-01	26	39	HX-0041000-0A	28	34	PA-1002010-A0	24	68	SB-1200002-00	6	52
CM-3004006-01	28	96	HX-0051100-00	28	61	PA-1002011-A0	4	15	SB-1200009-00	6	53
CM-3004007-01	28	95				PA-1002011-A0	12	48	SB-1200009-00	8	44
CM-3013000-01	2	67	J1043-000-A0A	35	10	PA-1005002-A0	12	83	SB-1200011-00	8	45
CM-6001001-01	2	88				PA-1007502-A0	4	16	SB-1250004-00	8	1
CM-6001002-01	35	2	MAL-01129000	35	20	PA-1007502-A0	21	12	SB-4080001-00	8	27
CS-0400671-TP	24	37	MAO-11108N00	38	2	PA-1502502-A0	4	17	SB-4080001-00	16	15
CS-0791016-SH	8	41	MAO-11532000	34	19	PA-1502502-A0	10	7	SB-4080001-00	18	23
CS-0800971-TP	8	70	MAT-80114T00	14	59	PA-1602006-B0	4	18	SB-4080001-00	18	48
CS-0800971-TP	18	13	MAT-80230T00	34	11	PA-1602006-B0	14	8	SB-4080001-00	20	11
CS-0800971-TP	18	19	MAT-80231T00	34	12	PA-1603014-A0	4	19	SB-4080001-00	20	36
CS-0800971-TP	18	29	MAT-80232T00	34	13	PA-1603014-A0	22	3	SB-4080001-00	26	8
CS-0800971-TP	26	24	MAV-04611000	2	14	PA-2001506-A0	4	20	SB-7060006-00	24	3
CS-1201171-TP	18	35	MA-0115320-00	28	78	PA-2001506-A0	18	9	SD-0400606-TP	24	74
			MSM-3AAN1400	6	3	PA-9000700-00	16	18	SD-0600207-TP	10	19
D3067-180-S00	24	91	MSM-3AAN1400	34	46	PB-0000100-00	35	17	SD-0600208-TP	2	12
D5124-206-KOK	2	43	MTS-HJ100003	28	80	PC-0124060-00	4	21	SD-0600208-TP	24	75
D5124-206-KOK	2	95	M2010-110-000	28	48	PC-0124060-00	12	93	SD-0600208-TP	24	79
D8113-555-B00	38	24	M3004-511-00A	28	73	PC-022403E-00	4	22	SD-0600208-TP	24	87
D8204-555-D00	38	9	M3801-476-000	28	6	PC-022403E-00	21	23	SD-0600226-TP	12	51
			M4001-461-000	28	44	PH-0200054-C0	14	55	SD-0600226-TP	14	46
EA-9500B01-00	2	80	M4002-461-000	28	45	PH-0400284-S0	34	22	SD-0600226-TP	14	49
EA-9500B01-00	26	36	M4004-461-000	28	46	PJ-0460390-03	4	85	SD-0600286-TP	14	45
EA-9500B01-00	28	43	M4005-461-000	28	47	PJ-0460390-03	24	80	SD-0600286-TP	14	48
EA-9500B01-00	34	20	M4006-461-000	28	42	PJ-0460525-03	4	23	SD-0600326-TP	12	19
EA-9500B01-00	40	73	M4007-351-000	28	49	PJ-0460525-03	12	44	SD-0600326-TP	14	21
EA-9500B02-00	2	81	M4008-351-000-A	28	50	PJ-0460525-03	12	49	SD-0600326-TP	24	35

NUMERICAL INDEX OF PARTS

索引

PART NO 品番	PAGE 頁	REF NO	PART NO 品番	PAGE 頁	REF NO	PART NO 品番	PAGE 頁	REF NO	PART NO 品番	PAGE 頁	REF NO
SD-0600327-TP	20	20	SM-4030401-SC	40	20	SM-6040602-TP	26	31	SM-8050512-TP	24	40
SD-0600328-TP	24	77	SM-4030401-SC	40	24	SM-6040750-TP	8	48	SM-8050512-TP	26	22
SD-0640246-SP	8	46	SM-4030401-SC	40	28	SM-6040802-TP	12	70	SM-8050512-TP	26	25
SD-0700586-TP	18	32	SM-4030455-SN	12	81	SM-6040860-TP	10	33	SM-8050612-TP	34	7
SD-0790706-TP	20	18	SM-4030455-SN	21	22	SM-6040860-TP	22	13	SM-8050812-TP	18	28
SD-0800327-TP	26	27	SM-4030455-SN	24	90	SM-6041002-TP	6	60	SM-8060552-TP	18	36
SD-0800329-TP	14	22	SM-4030455-SP	12	33	SM-6041002-TP	12	13	SM-8060812-TP	6	68
SD-0800606-TP	24	13	SM-4030501-UZ	12	73	SM-6041002-TP	16	20	SM-8060812-TP	8	61
SD-1001526-TP	18	43	SM-4030801-SF	28	52	SM-6041002-TP	18	2	SM-8060812-TP	26	7
SD-1001526-TP	26	3	SM-4030855-SN	2	60	SM-6041002-TP	18	58	SM-8060812-TP	26	15
SK-3311600-SC	38	8	SM-4030855-SN	6	58	SM-6041002-TP	24	56	SM-8061002-TP	8	62
SK-3412000-SC	34	26	SM-4030855-SN	12	14	SM-6041002-TP	24	58	SM-8080812-TP	6	69
SK-3413201-SE	30	24	SM-4030855-SN	16	8	SM-6041012-TP	14	3	SM-9040600-SP	10	32
SK-3452001-SE	35	21	SM-4030855-SN	18	54	SM-6041202-TP	18	17	SM-9040800-SP	14	36
SK-3512001-SE	28	79	SM-4030855-SN	20	6	SM-6041202-TP	20	8	SM-9040800-SP	14	51
SK-3514000-SC	34	18	SM-4030855-SN	20	37	SM-6041202-TP	20	47	SM-9041050-SC	10	30
SL-4030691-SC	30	12	SM-4030855-SN	24	46	SM-6041202-TP	22	9	SM-9061203-SE	38	27
SL-4030881-SC	30	20	SM-4030855-SN	26	10	SM-6041402-TP	6	82	SM-9082023-SE	38	30
SL-4033091-SC	28	25	SM-4040455-SP	12	12	SM-6041402-TP	26	5	SM-9086523-SE	38	37
SL-4040881-SC	28	13	SM-4040455-SP	12	42	SM-6050802-TP	8	50	SM-9087523-SE	35	14
SL-4040881-SC	28	15	SM-4040455-SP	21	3	SM-6051000-SP	24	52	SS-2060210-SP	14	58
SL-4040881-SC	28	18	SM-4040455-SP	21	6	SM-6051202-TN	2	42	SS-2060210-SP	22	12
SL-4040891-SC	2	2	SM-4040555-SP	10	16	SM-6051202-TN	2	56	SS-2060210-SP	34	44
SL-4040891-SC	2	45	SM-4040555-SP	12	39	SM-6051202-TP	6	77	SS-4110715-SP	8	75
SL-4040891-SC	2	57	SM-4040555-SP	12	47	SM-6051202-TP	8	51	SS-6110610-TP	8	63
SL-4040891-SC	28	4	SM-4040555-SP	12	63	SM-6051202-TP	18	8	SS-6110610-TP	22	8
SL-4040891-SC	28	5	SM-4040655-SP	12	25	SM-6051402-TP	6	61	SS-6151220-SP	34	14
SL-4040891-SC	28	27	SM-4040655-SP	12	31	SM-6051402-TP	18	6	SS-7110710-SL	34	16
SL-4040891-SC	28	60	SM-4040655-SP	12	54	SM-6051602-TP	6	62	SS-7111410-SP	34	15
SL-4041081-SC	28	69	SM-4040655-SP	12	76	SM-6051602-TP	8	52	SS-8110410-TP	8	64
SL-4041091-SC	2	85	SM-4040655-SP	21	1	SM-6051602-TP	14	10	SS-8110410-TP	8	68
SL-4041091-SC	4	76	SM-4040655-SP	34	38	SM-6051602-TP	20	43	SS-8110422-TP	8	65
SL-4041091-SC	28	30	SM-4040855-SP	2	18	SM-6051602-TP	22	11	SV-4030601-SR	28	54
SL-4041091-SC	28	71	SM-4040855-SP	2	36	SM-6051802-TP	18	26			
SL-4041681-SF	28	58	SM-4040855-SP	2	39	SM-6051802-TP	22	10	TA-0490601-R0	8	69
SL-4043591-SC	28	23	SM-4040855-SP	2	62	SM-6052002-TN	6	63	TA-0550604-R0	30	15
SL-4051291-SC	2	73	SM-4040855-SP	10	17	SM-6052002-TN	8	53	TA-0850604-R0	2	75
SL-6030692-TN	20	41	SM-4040855-SP	20	29	SM-6054502-TN	8	54	TA-1050504-R0	2	70
SL-6031092-TN	24	42	SM-4040855-SP	21	14	SM-6061202-TP	12	15	TA-1050504-R0	2	86
SL-6031092-TN	24	44	SM-4041055-SP	12	75	SM-6061202-TP	34	24	TA-2050406-R0	2	20
SL-6032542-TN	24	64	SM-4041055-SP	21	16	SM-6061602-TP	6	71	TA-2050406-R0	2	63
SL-6040892-TN	2	6	SM-4041655-SP	16	12	SM-6061602-TP	20	16			
SL-6040892-TN	2	8	SM-4041655-SP	18	51	SM-6061602-TP	20	25	WP-0320500-SC	12	78
SL-6040892-TN	16	10	SM-4050855-SP	2	33	SM-6061802-TP	6	64	WP-0320500-SD	24	49
SL-6040892-TN	16	25	SM-4051405-SE	36	23	SM-6061802-TP	8	55	WP-0320501-SC	24	92
SL-6040892-TN	18	56	SM-5040550-TP	12	36	SM-6062002-TN	8	56	WP-0370316-SD	14	31
SL-6040892-TN	20	27	SM-6030350-SD	14	20	SM-6064002-TP	8	57	WP-0371016-SD	6	72
SL-6040892-TN	26	12	SM-6030402-TP	6	57	SM-6083002-TN	28	7	WP-0430800-SC	10	4
SL-6040892-TN	40	2	SM-6030402-TP	14	43	SM-6084002-TN	28	81	WP-0430800-SC	10	29
SL-6040892-TN	40	4	SM-6030500-SN	16	6	SM-6086002-TP	34	2	WP-0430800-SC	26	30
SL-6041092-TN	6	76	SM-6030500-SN	24	89	SM-6088002-TN	38	44	WP-0430801-SC	12	3
SL-6041092-TN	20	51	SM-6030602-TP	24	5	SM-6850350-TP	26	35	WP-0430801-SC	14	61
SL-6041092-TN	24	16	SM-6030802-TP	12	80	SM-8030312-TP	24	38	WP-0431005-SP	2	77
SL-6041092-TN	24	20	SM-6030802-TP	24	18	SM-8030350-TP	6	66	WP-0431005-SP	14	35
SL-6042092-TN	2	10	SM-6030802-TP	24	22	SM-8040310-SS	8	58	WP-0450801-SD	14	30
SL-6042092-TN	40	6	SM-6031202-TP	24	48	SM-8040412-TP	6	67	WP-0450826-SC	14	53
SL-6051292-TN	16	2	SM-6031402-TP	12	79	SM-8040412-TP	12	10	WP-0450846-SP	2	19
SL-6051492-TN	2	54	SM-6032002-TP	14	38	SM-8040412-TP	16	4	WP-0450846-SP	2	37
SL-6061492-TN	2	16	SM-6032002-TP	24	67	SM-8040412-TP	24	25	WP-0450846-SP	2	40
SL-6062042-TN	20	2	SM-6032002-TP	24	71	SM-8040412-TP	24	27	WP-0450846-SP	2	83
SL-6062042-TN	20	4	SM-6040450-TP	10	34	SM-8040412-TP	24	54	WP-0450846-SP	8	76
SL-6062042-TN	20	34	SM-6040600-SP	18	4	SM-8040612-TP	8	59	WP-0450846-SP	12	41
SL-6062092-TN	26	2	SM-6040600-SP	18	38	SM-8040802-TP	28	53	WP-0450846-SP	12	46
SL-6062542-TN	6	54	SM-6040600-SP	24	29	SM-8050512-TP	6	65	WP-0450846-SP	12	94
SL-9082091-SE	38	20	SM-6040602-SP	16	23	SM-8050512-TP	6	70	WP-0450846-SP	16	13
SM-0030301-SN	34	30	SM-6040602-SP	16	27	SM-8050512-TP	8	60	WP-0450846-SP	18	52
SM-0050801-SC	2	52	SM-6040602-SP	16	29	SM-8050512-TP	8	71	WP-0450846-SP	20	9
SM-1020450-TH	10	18	SM-6040602-TN	14	41	SM-8050512-TP	16	16	WP-0450846-SP	20	30
SM-1030400-SP	14	16	SM-6040602-TP	2	4	SM-8050512-TP	18	14	WP-0450846-SP	20	48
SM-1030501-SC	26	13	SM-6040602-TP	2	47	SM-8050512-TP	18	20	WP-0450846-SP	21	4
SM-1040601-SC	6	55	SM-6040602-TP	2	49	SM-8050512-TP	18	30	WP-0450846-SP	21	7
SM-1040800-SP	8	47	SM-6040602-TP	6	59	SM-8050512-TP	18	49	WP-0450846-SP	21	15
SM-1041201-SP	6	56	SM-6040602-TP	8	49	SM-8050512-TP	20	12	WP-0450846-SP	21	17
SM-1042001-UZ	12	66	SM-6040602-TP	10	31	SM-8050512-TP	20	14	WP-0451016-SP	12	62
SM-4030401-SC	40	16	SM-6040602-TP	12	11	SM-8050512-TP	20	38	WP-0480856-SP	34	17

NUMERICAL INDEX OF PARTS

索引

PART NO 品番	PAGE 頁	REF NO	PART NO 品番	PAGE 頁	REF NO	PART NO 品番	PAGE 頁	REF NO	PART NO 品番	PAGE 頁	REF NO
WP-0502616-SD	8	66	178-45009	28	29	180-38208	4	68	400-00144	30	19
WP-0522016-SH	18	61	178-48458	34	23	180-38307	4	69	400-00146	30	21
WP-0531000-SD	18	60	178-56600	40	34	180-38406	4	70	400-00148	30	22
WP-0531000-SD	26	37	178-56709	40	35	180-38505	4	71	400-01985	16	1
WP-0531001-SC	36	22	178-56808	40	36	180-38604	4	25	400-01986	22	15
WP-0550836-SC	2	34	178-56907	40	37	180-38703	4	65	400-01987	6	5
WP-0612056-SD	2	68	178-57004	40	38	180-38802	4	67	400-01988	6	7
WP-0612056-SD	8	67	178-57103	40	39	180-38901	12	91	400-01989	8	2
WP-0612066-SP	14	12	178-57202	40	40	180-39008	12	92	400-01990	6	25
WP-0612066-SP	14	32	178-57301	40	41				400-01991	6	83
WP-0612516-SD	8	39	178-57400	26	33	226-14002	18	63	400-01992	16	5
WP-0621046-SP	12	22	178-57400	40	42	226-14101	18	64	400-01993	8	3
WP-0641601-SC	38	3	178-57509	40	43	226-14200	18	65	400-01994	22	5
WP-0671016-SE	38	28	178-57608	40	44	226-14309	18	66	400-01995	8	4
WP-0841601-SC	28	9	178-57707	40	45	226-14408	18	67	400-01996	26	1
WP-0841601-SC	28	83	178-57806	40	46	226-14507	18	68	400-01997	20	32
WP-0841601-SC	34	3	178-58002	40	47	229-32800	2	89	400-01998	20	3
WP-0841601-SC	38	45	178-58101	40	48	229-33006	35	3	400-02001	10	11
WP-0851846-SC	38	41	178-58200	40	49	229-33105	35	4	400-02002	8	5
WP-0852086-SC	28	82	178-58309	40	50	229-33204	35	5	400-02003	8	6
WP-0871602-SE	38	31	178-58408	40	51	229-58458	28	77	400-02006	6	9
WP-0871602-SE	38	38	178-58507	40	52	235-44109	6	79	400-02007	8	72
WP-1612616-SE	36	15	178-58606	26	38	235-44208	6	80	400-02010	18	3
WS-0510002-KN	36	21	178-58606	40	53	235-44307	6	81	400-03451	28	1
WS-0610002-KN	38	4	178-58705	40	54	235-44802	6	78	400-03452	28	2
WS-0621210-KR	38	29	178-58804	40	55	236-04200	6	39	400-03453	28	3
WS-0820002-KN	34	4	178-58903	40	56	250-02809	12	27	400-03458	28	67
WS-0820002-KN	38	42	178-59000	40	57	250-02908	12	28	400-03470	32	62
WS-0820002-KR	28	8	178-59109	40	58	260-03103	8	37	400-04216	6	2
WS-0820002-KR	28	84	178-59208	40	59	260-03756	8	36	400-04217	6	1
WS-0861410-KR	38	32	179-71805	38	40	260-21402	2	32	400-04218	6	40
WS-0861410-KR	38	39	179-74007	40	14	260-24604	8	40	400-04299	24	51
WZ-0640200-KP	2	13	179-74056	40	13	260-34702	35	11	400-04378	6	41
			179-74106	40	15	291-80403	35	29	400-04380	6	42
101-09700	6	33	179-74205	40	18				400-05385	28	72
101-29104	12	26	179-74254	40	17	320-02354	2	46	400-05388	28	33
103-08401	6	34	179-74304	40	19	320-02354	32	19	400-05388	32	56
105-23504	18	44	179-74304	40	23	320-07205	16	30	400-05390	28	87
105-23504	20	23	179-74304	40	27	320-07205	18	59	400-05390	32	58
105-23504	24	7	179-74403	40	22	320-07403	18	41	400-05391	28	31
110-72204	2	24	179-74452	40	21	320-07403	20	31	400-05391	32	54
111-55108	38	6	179-74502	40	26	320-07403	20	33	400-05392	28	32
111-55207	38	7	179-74700	40	74	320-09805	20	22	400-05392	32	55
111-58300	38	15	180-35006	4	36	320-46708	18	34	400-05393	28	35
111-58409	38	16	180-35105	4	37				400-05393	32	49
111-58516	38	19	180-35204	4	38	400-00012	28	12	400-05394	28	36
111-58607	38	17	180-35303	4	39	400-00012	32	42	400-05394	32	51
111-59001	38	22	180-35402	4	40	400-00029	28	14	400-05395	28	37
111-59506	38	36	180-35501	4	41	400-00046	28	17	400-05395	32	43
112-72408	26	16	180-35600	4	42	400-00046	32	53	400-05396	28	38
118-51102	35	22	180-35709	4	43	400-00056	28	16	400-05396	32	44
122-88403	35	13	180-35808	4	44	400-00056	32	52	400-05401	28	21
131-10606	18	33	180-35907	4	45	400-00079	4	77	400-05401	32	41
131-38201	12	8	180-36004	4	46	400-00079	32	25	400-05404	28	26
133-01700	12	86	180-36103	4	47	400-00080	4	78	400-05980	28	39
135-25506	2	91	180-36202	4	48	400-00080	32	26	400-05980	32	46
137-15701	6	36	180-36301	4	49	400-00082	4	79	400-05981	28	40
137-15701	8	34	180-36400	4	50	400-00082	32	27	400-05982	28	41
138-17754	38	21	180-36509	4	51	400-00084	4	80	400-06323	2	92
141-01208	34	8	180-36608	4	52	400-00084	32	28	400-06515	6	43
141-04301	20	1	180-36707	4	53	400-00085	32	47	400-06516	6	44
141-18152	38	12	180-36806	4	54	400-00085	34	45	400-09375	12	61
141-18251	38	14	180-36905	4	55	400-00131	30	2	400-09941	30	1
141-91951	38	10	180-37002	4	56	400-00132	30	3	400-09941	32	29
145-06109	14	18	180-37101	4	57	400-00133	30	4	400-12038	28	70
145-06109	18	22	180-37200	4	58	400-00134	30	6	400-12038	32	50
161-38109	18	18	180-37309	4	59	400-00135	30	7	400-12197	2	44
162-92500	35	1	180-37408	4	60	400-00136	30	8	400-12197	32	24
165-73909	18	45	180-37507	4	61	400-00137	30	9	400-12832	32	38
169-92604	26	17	180-37606	4	62	400-00138	30	10	400-12833	32	39
170-07402	34	5	180-37705	4	63	400-00139	30	13	400-12834	32	40
170-07402	38	18	180-37804	4	64	400-00140	30	14	400-12836	4	72
170-08004	35	16	180-37903	12	88	400-00141	30	16	400-12836	32	23
178-23550	22	1	180-38000	4	66	400-00142	30	17	400-13640	2	93
178-23709	22	16	180-38109	12	89	400-00143	30	18	400-13870	28	64

NUMERICAL INDEX OF PARTS

索引

PART NO 品番	PAGE 頁	REF NO	PART NO 品番	PAGE 頁	REF NO	PART NO 品番	PAGE 頁	REF NO	PART NO 品番	PAGE 頁	REF NO
400-15603	28	63	400-20612	6	18	400-20734	12	4	400-20865	16	17
400-18377	2	1	400-20613	6	19	400-20735	12	23	400-20866	16	19
400-18377	32	11	400-20614	8	35	400-20736	12	5	400-20868	16	21
400-19187	4	1	400-20616	8	15	400-20738	12	17	400-20869	16	22
400-19187	32	64	400-20617	8	16	400-20740	12	6	400-20872	16	24
400-19187	35	18	400-20620	8	17	400-20741	12	1	400-20875	16	26
400-19188	6	10	400-20621	6	35	400-20744	12	18	400-20876	16	28
400-19188	32	12	400-20622	8	18	400-20746	21	8	400-20877	34	31
400-19189	18	53	400-20623	8	19	400-20747	21	11	400-20878	34	34
400-19189	32	13	400-20625	8	20	400-20748	21	13	400-20879	34	32
400-19190	16	7	400-20626	8	21	400-20749	21	2	400-20880	34	36
400-19190	32	14	400-20627	8	22	400-20750	21	5	400-20881	34	37
400-19191	20	49	400-20628	8	23	400-20751	21	18	400-20882	34	33
400-19191	32	15	400-20629	8	24	400-20761	22	2	400-20883	20	10
400-19192	20	5	400-20630	8	25	400-20762	22	19	400-20884	20	13
400-19192	32	16	400-20631	8	26	400-20763	40	60	400-20885	20	15
400-19193	12	21	400-20633	8	28	400-20765	22	18	400-20886	20	17
400-19193	32	17	400-20634	8	29	400-20766	40	63	400-20887	20	19
400-19194	26	9	400-20638	8	33	400-20767	22	20	400-20888	20	21
400-19194	32	18	400-20639	8	30	400-20768	22	14	400-20889	20	24
400-19195	4	2	400-20640	8	31	400-20771	40	62	400-20890	2	61
400-19195	24	60	400-20641	8	7	400-20773	34	40	400-20890	20	26
400-19195	32	30	400-20642	8	8	400-20774	40	61	400-20891	20	28
400-19196	4	3	400-20644	6	38	400-20778	40	70	400-20900	20	35
400-19196	24	61	400-20645	6	20	400-20779	40	69	400-20901	20	39
400-19196	32	31	400-20647	6	21	400-20780	16	14	400-20902	20	40
400-19197	4	4	400-20649	6	22	400-20780	18	47	400-20903	20	42
400-19197	18	11	400-20650	6	23	400-20781	18	46	400-20904	20	44
400-19197	32	32	400-20651	6	24	400-20782	18	31	400-20905	20	50
400-19198	4	5	400-20653	6	8	400-20783	16	9	400-20911	24	12
400-19198	18	12	400-20654	6	26	400-20783	18	55	400-20912	24	19
400-19198	32	33	400-20655	6	27	400-20784	18	57	400-20913	24	15
400-19199	4	6	400-20656	6	6	400-20785	14	6	400-20914	24	23
400-19199	22	4	400-20659	6	28	400-20785	18	24	400-20915	24	28
400-19199	32	34	400-20661	6	29	400-20786	18	7	400-20916	24	26
400-19200	24	45	400-20662	6	32	400-20787	18	25	400-20917	24	33
400-19200	32	35	400-20663	6	30	400-20789	18	27	400-20918	24	34
400-19201	2	59	400-20664	6	31	400-20791	18	21	400-20919	24	39
400-19201	32	36	400-20665	6	75	400-20792	18	5	400-20920	24	41
400-19202	6	11	400-20670	10	3	400-20793	18	16	400-20921	24	31
400-19202	32	1	400-20672	10	14	400-20794	16	3	400-20922	24	72
400-19203	18	50	400-20675	10	2	400-20794	18	62	400-20923	24	73
400-19203	32	2	400-20676	10	13	400-20795	18	1	400-20924	24	36
400-19204	16	11	400-20677	10	21	400-20796	18	37	400-20925	24	43
400-19204	32	3	400-20678	10	12	400-20807	40	11	400-20926	24	47
400-19205	20	46	400-20680	10	8	400-20808	14	17	400-20927	24	1
400-19205	32	4	400-20681	10	22	400-20809	40	7	400-20928	24	50
400-19206	20	7	400-20682	10	26	400-20810	14	50	400-20929	24	2
400-19206	32	5	400-20683	10	25	400-20811	14	42	400-20930	34	42
400-19207	12	20	400-20684	10	24	400-20812	14	56	400-20931	24	24
400-19207	32	6	400-20685	10	6	400-20813	40	67	400-20932	34	41
400-19208	26	4	400-20686	10	20	400-20814	14	54	400-20933	24	30
400-19208	32	7	400-20687	10	9	400-20815	40	8	400-20934	24	63
400-19209	2	9	400-20688	10	27	400-20816	40	9	400-20935	24	78
400-19209	32	9	400-20689	10	10	400-20817	40	10	400-20936	24	76
400-19209	32	10	400-20690	10	23	400-20818	40	66	400-20937	24	53
400-19209	40	5	400-20693	12	53	400-20821	40	68	400-20938	24	8
400-19210	4	73	400-20694	12	30	400-20822	40	64	400-20939	24	55
400-19210	32	66	400-20695	12	38	400-20823	14	15	400-20943	24	57
400-19236	4	74	400-20696	12	24	400-20826	14	57	400-20945	24	9
400-19236	32	65	400-20699	12	60	400-20828	14	4	400-20946	24	81
400-20584	2	90	400-20700	12	9	400-20829	14	2	400-20947	24	82
400-20596	6	12	400-20700	32	8	400-20830	14	11	400-20948	24	83
400-20597	6	13	400-20701	12	45	400-20830	22	6	400-20949	24	84
400-20598	6	14	400-20702	12	50	400-20831	14	5	400-20958	26	6
400-20599	6	15	400-20703	12	52	400-20832	40	78	400-20959	26	14
400-20600	8	9	400-20705	12	56	400-20833	40	79	400-20963	26	28
400-20604	6	16	400-20706	12	64	400-20834	14	44	400-20966	26	18
400-20605	8	10	400-20707	12	65	400-20835	14	47	400-20970	26	23
400-20606	8	11	400-20708	12	67	400-20842	14	34	400-20973	26	21
400-20607	8	12	400-20709	12	71	400-20843	14	33	400-20974	26	29
400-20608	8	13	400-20710	12	35	400-20844	14	29	400-20975	26	19
400-20609	8	14	400-20711	12	32	400-20846	14	24	400-20976	26	11
400-20610	6	17	400-20730	12	7	400-20847	14	37	400-20977	26	32
400-20611	8	32	400-20733	12	16	400-20848	14	39	400-20978	26	20

NUMERICAL INDEX OF PARTS

索引

PART NO 品番	PAGE 頁	REF NO	PART NO 品番	PAGE 頁	REF NO	PART NO 品番	PAGE 頁	REF NO	PART NO 品番	PAGE 頁	REF NO
400-20979	26	34	400-85791	36	9						
400-20980	26	40	400-85792	36	10						
400-20988	2	50	400-85793	36	11						
400-20990	38	1	400-85794	36	12						
400-20993	2	3	400-85795	36	13						
400-20994	2	5	400-85796	36	16						
400-20995	2	7	400-96325	36	14						
400-20995	40	3	400-96326	36	17						
400-20996	2	11	400-96327	36	19						
400-20997	2	15	400-96354	36	1						
400-20998	2	17	401-07892	2	71						
400-20999	2	35	401-16677	2	96						
400-21000	2	38	401-31921	18	40						
400-21001	2	41	401-31924	18	42						
400-21002	2	51	401-31925	18	39						
400-21002	4	7									
400-21003	2	53									
400-21004	2	55									
400-21005	2	48									
400-21006	34	27									
400-21008	34	6									
400-21009	34	1									
400-21011	34	47									
400-21012	34	39									
400-21013	35	19									
400-21014	40	75									
400-21015	34	28									
400-21016	40	76									
400-21017	40	77									
400-21018	40	1									
400-21019	40	65									
400-21020	40	29									
400-21021	12	77									
400-21022	12	85									
400-21023	12	84									
400-21048	28	57									
400-21048	32	45									
400-21152	4	81									
400-21152	32	20									
400-21153	4	82									
400-21153	32	22									
400-21154	4	83									
400-21154	32	21									
400-21176	34	10									
400-21177	32	63									
400-21177	34	9									
400-21445	24	14									
400-21830	21	21									
400-21831	12	37									
400-21900	12	40									
400-22474	12	72									
400-22474	32	37									
400-22475	4	84									
400-22475	32	67									
400-23271	32	48									
400-23428	40	25									
400-24087	12	74									
400-24295	34	43									
400-24296	40	31									
400-24298	40	32									
400-28015	8	73									
400-29422	32	68									
400-29422	40	33									
400-33635	34	25									
400-35024	30	23									
400-48664	34	48									
400-59301	32	69									
400-69006	8	74									
400-85784	36	2									
400-85785	36	3									
400-85786	36	4									
400-85787	36	5									
400-85788	36	6									
400-85789	36	7									
400-85790	36	8									