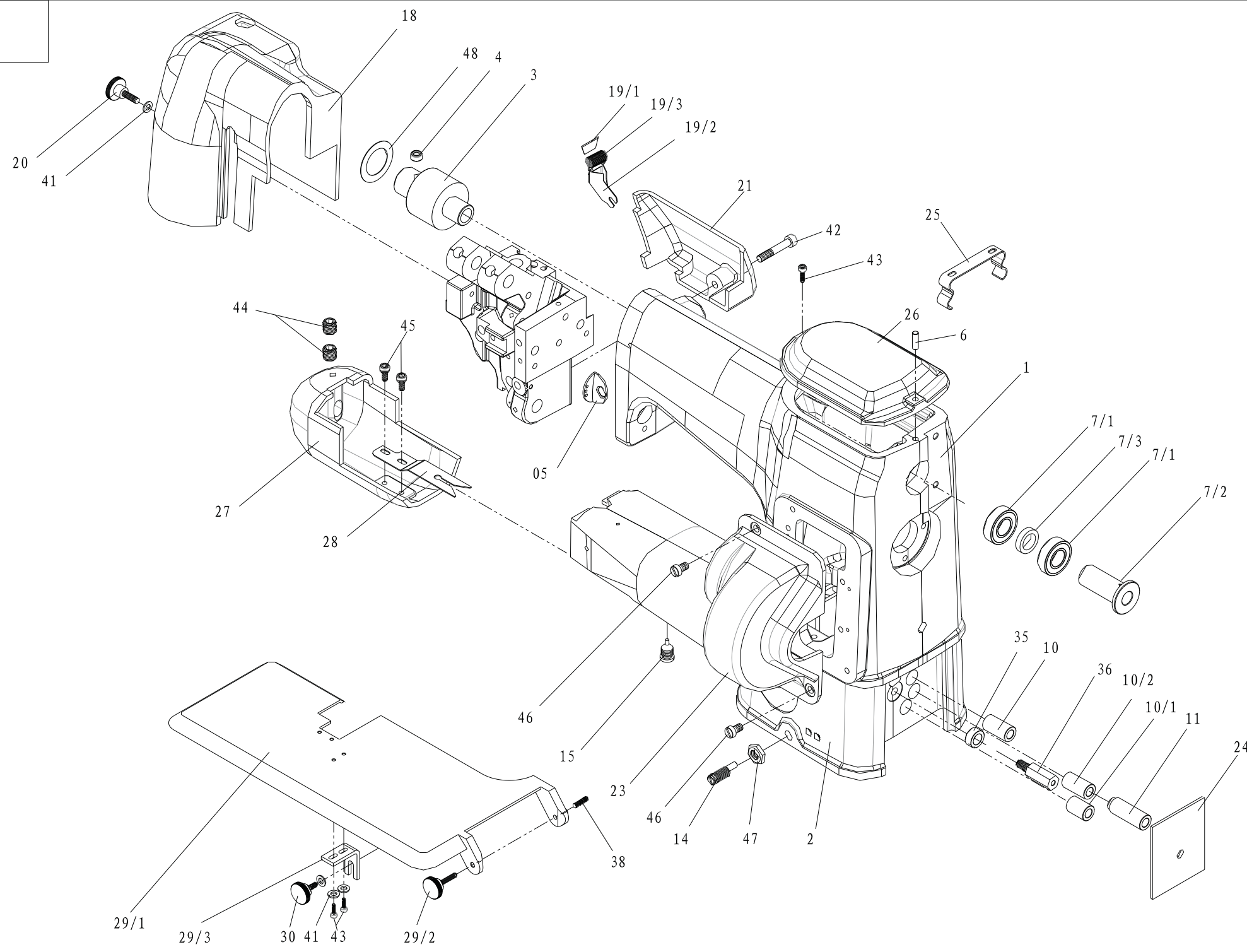


313零件清单

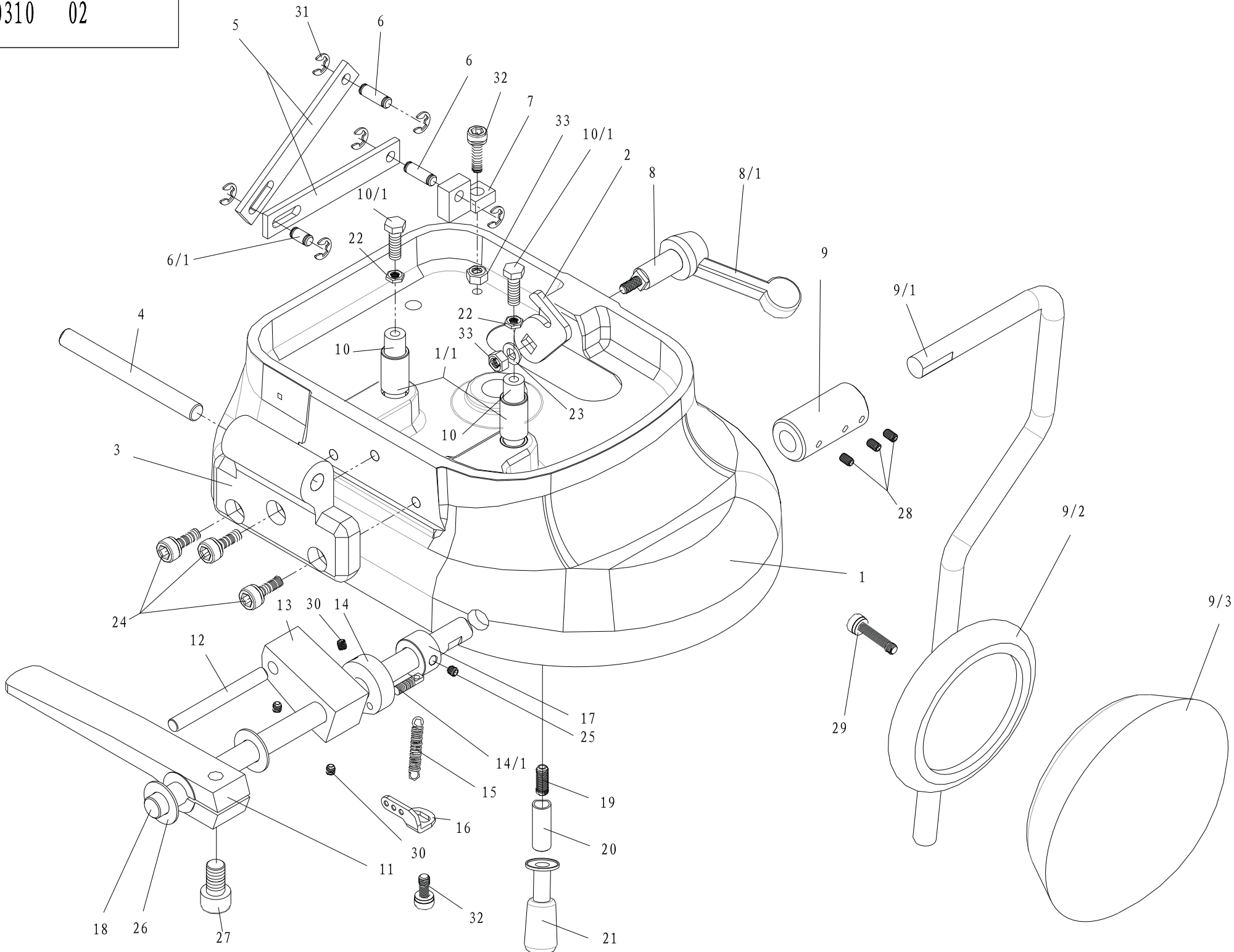


机器型号: 0310

列表/ Table: 01

序号	零件编号	中文名称	英文名称
1	0310 010010	机头	1
2	0310 010020	机座	1
3	0310 010030	衬套	1
4	0310 010040	油棉盖	1
5	0310 010040	油棉盖	1
6	0310 010060	定位销	1
7/1	6002LU	轴承	2
7/2	0310 010072	轴承座	2
7/3	0310 010073	垫圈	1
10	0310 010100	垫圈	1
10/1	0310 010101	垫圈	1
10/2	0310 010102	垫圈	1
11	0310 010110	下轴套	1
12			
13			
14	0310 010140	偏心螺丝	1
15	0310 010150	定位螺丝	1
16			
17			
18	0310 010180	机头前盖	1
19/1	0310 010191	刀架	1
19/2	0310 010192	切刀	1
19/3	0310 010193	刀架	1
20	0310 010200	固定螺钉	1
21	0310 010210	机头侧盖	1
22			
23	0310 010230	机头齿轮盖	1
24	0310 010240	机座后盖	1
25	0310 010250	卡扣	1
26	0310 010260	机头上盖	1
27	0310 010270	机座下盖	1
28	0310 010280	卡片	1
29/1	0310 010291	工作台	1
29/2	0310 010292	定位螺钉	1
29/3	0310 010293	支撑架	1
30	0310 010300	定位螺钉	1
35	0310 010350	垫圈	1
36	0310 010360	摆动架	1
37	0310 010370	轴肩螺钉	1
38	GB/T 78 M6X22	尖端紧定螺钉M6X22	1
39			
40	0310 010400	拉索螺钉	1

序号	零件编号	中文名称	数量	英文名称
41	GB/T 97.1 ϕ 5	垫片 ϕ 5	4	
42	GB/T 70.1 M6X35	内六角螺钉M6X35	1	
43	GB/T 70.1 M4X12	内六角螺钉M4X12	3	
44	GB/T 80 M6X10	平端紧定螺钉M6X10	1	
45	GB/T 70.1 M5X10	内六角螺钉M5X10	2	
46	GB/T 67.1 M6X10	一字开槽螺钉M6X10	2	
47	GB/T 6172.1 M10	螺母M10	1	
48	0310 010480	垫片	1	

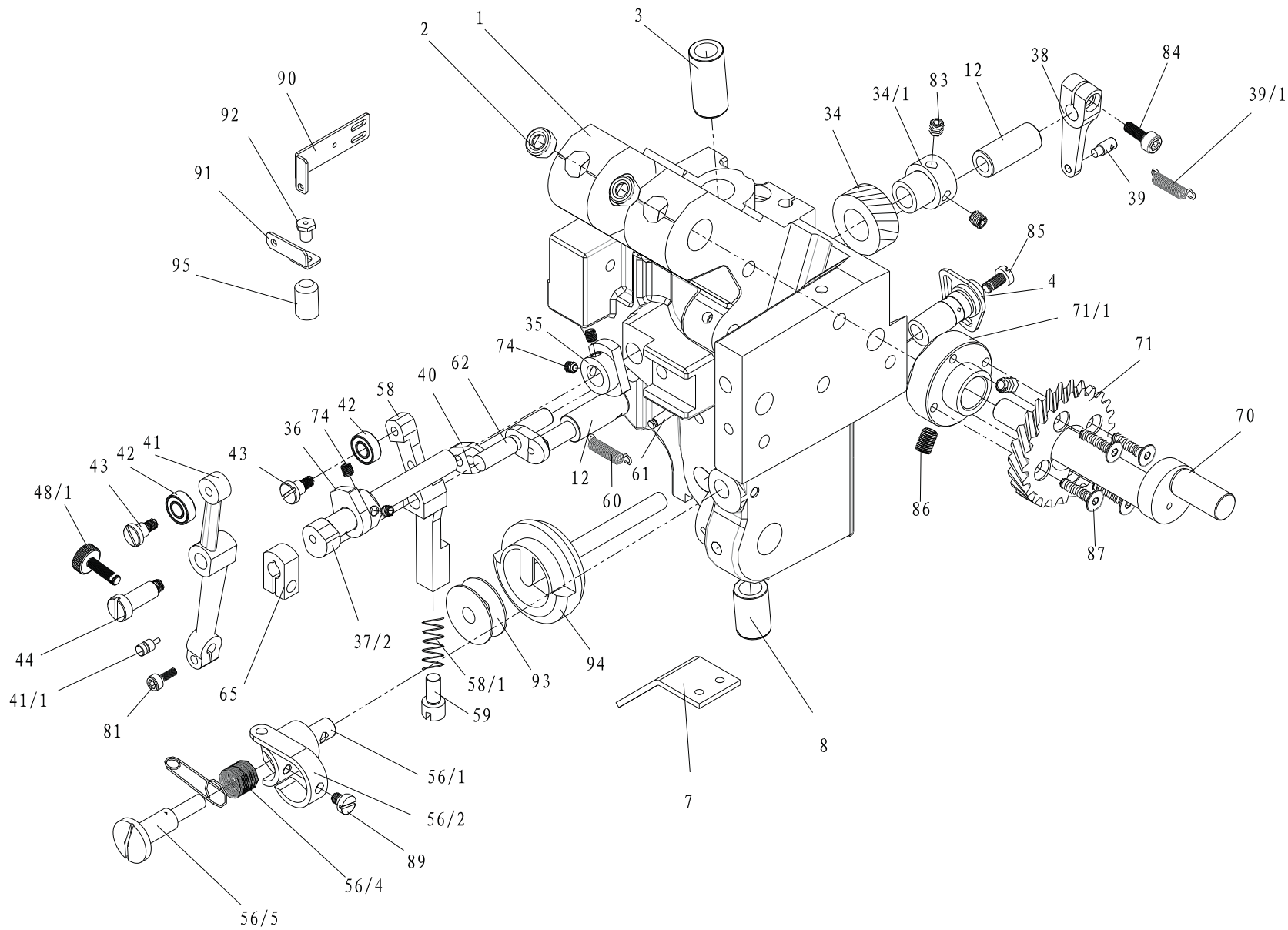


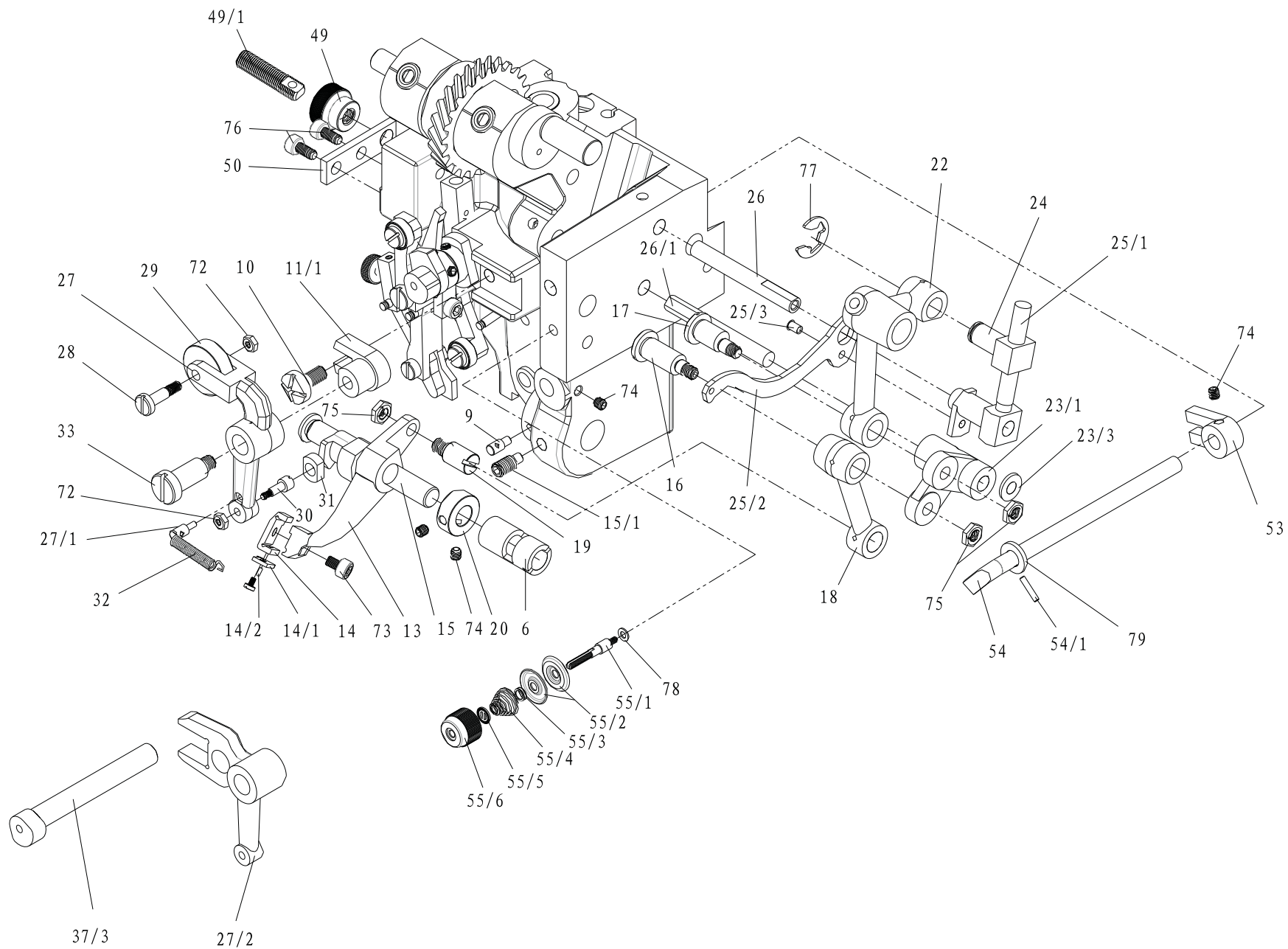
机器型号: 0310

列表/ Table: 02

序号	零件编号	中文名称	英文名称
1	0310 020010	底座	1
1/1	0310 020011	衬套	2
2	0310 020020	机座扣	1
3	0310 020030	下合页	1
4	0310 020040	合页轴 $\phi 8 \times 80$	1
5	0310 020050	拉板	2
6	0310 020060	销轴	2
6/1	0310 020061	销轴	1
7	0310 020070	拉板座	1
8	0310 020080	扳手轴	1
8/1	0310 020081	扳手	1
9	0310 020090	轴套	1
9/1	0310 020091	靠脚杆	1
9/2	0780 080230	抬压脚板	1
9/3	0780 080240	抬压脚垫	1
10	0310 020100	顶杆	2
10/1	0310 020101	顶杆螺丝	2
11	0310 020110	靠脚摆臂	1
12	0310 020120	轴 $\phi 6 \times 55$	1
13	0310 020130	摆臂	1
14	0310 020140	拉簧座	1
14/1	0310 020141	拉簧螺钉	1
15	0310 030680	拉簧	1
16	0310 070070	拉簧座	1
17	0780 040410	紧圈	1
18	0310 020180	靠脚横轴 $\phi 10 \times 190$	1
19	0310 020190	油管接头	1
20	0310 020200	油管	1
21	0310 020210	油壶	1
22	GB/T 6172.1 M5	螺母M5	2
23	GB/T 97.1 $\phi 5$	垫片 $\phi 5$	1
24	GB/T 70.1 M6X14	内六角螺钉M6X14	1
25	GB/T 80 M5X4	平端紧定螺钉M5X4	1
26	GB/T 97.1 $\phi 10$	垫片 $\phi 10$	1
27	GB/T 70.1 M8X12	内六角螺钉M8X12	1
28	GB/T 80 M4X6	平端紧定螺钉M4X6	1
29	GB/T 70.1 M5X20	内六角螺钉M5X20	1
30	GB/T 80 M5X6	平端紧定螺钉M5X6	4
31	GB/T 69 M2X4	挡圈 $\phi 5$	6
32	GB/T 70.1 M5X6	内六角螺钉M5X6	2
33	GB/T 6170 M5	螺母M5	1

序号	零件编号	中文名称	数量	英文名称





序号	零件编号	中文名称	英文名称
1	0310 030010	机头齿轮座	1
2	0310 030020	油棉盖	2
3	0310 030030	轴套	1
4	0310 030040	偏心轴套	1
6	0310 030060	轴套	1
7	0310 030070	护板	1
8	0310 030080	轴套	1
9	0310 030090	弹簧销钉	1
10	0310 030100	螺钉	1
11/1	0310 030111	摆臂座	1
12	0310 030120	轴套	2
13	0310 030130	针座	1
14	0310 030140	机针压板	1
14/1	0310 030141	过线板	1
15	0310 030150	轴	1
16	0310 030160	轴肩螺丝	1
17	0310 030170	偏心螺丝	1
18	0310 030180	连杆	1
19	0310 030190	定位螺丝	1
20	0310 030200	紧圈	1
22	0310 030220	摆杆	1
23/1	0310 030231	摆臂	1
23/3	0310 030233	垫片	1
24	0310 030240	摆杆	1
25/1	0310 030251	挑线臂	1
25/2	0310 030252	挑线杆	1
25/3	0310 030253	铆钉	1
26	0310 030260	挑线摆臂轴 $\phi 6 \times 50$	1
26/1	0310 030261	轴 $\phi 6 \times 60$	1
27	0310 030270	摆叉	1
27/2	0310 030272	摆动叉	1
28	0310 030280	螺丝	1
29	0310 030290	滚轮	1
30	0310 030300	定位销轴	1
31	0310 030310	定位块	1
32	0310 030320	拉簧	1
33	0310 030330	轴肩螺丝	1
34	0310 030340	蜗轮	1
34/1	0310 030341	蜗轮轴套	1
35	0310 030350	凸轮	1
36	0310 030360	凸轮	1
37/2	0310 030372	曲柄凸轮	1
37/3	0310 030373	偏心凸轮	1
38	0310 030380	拉簧摆杆	1

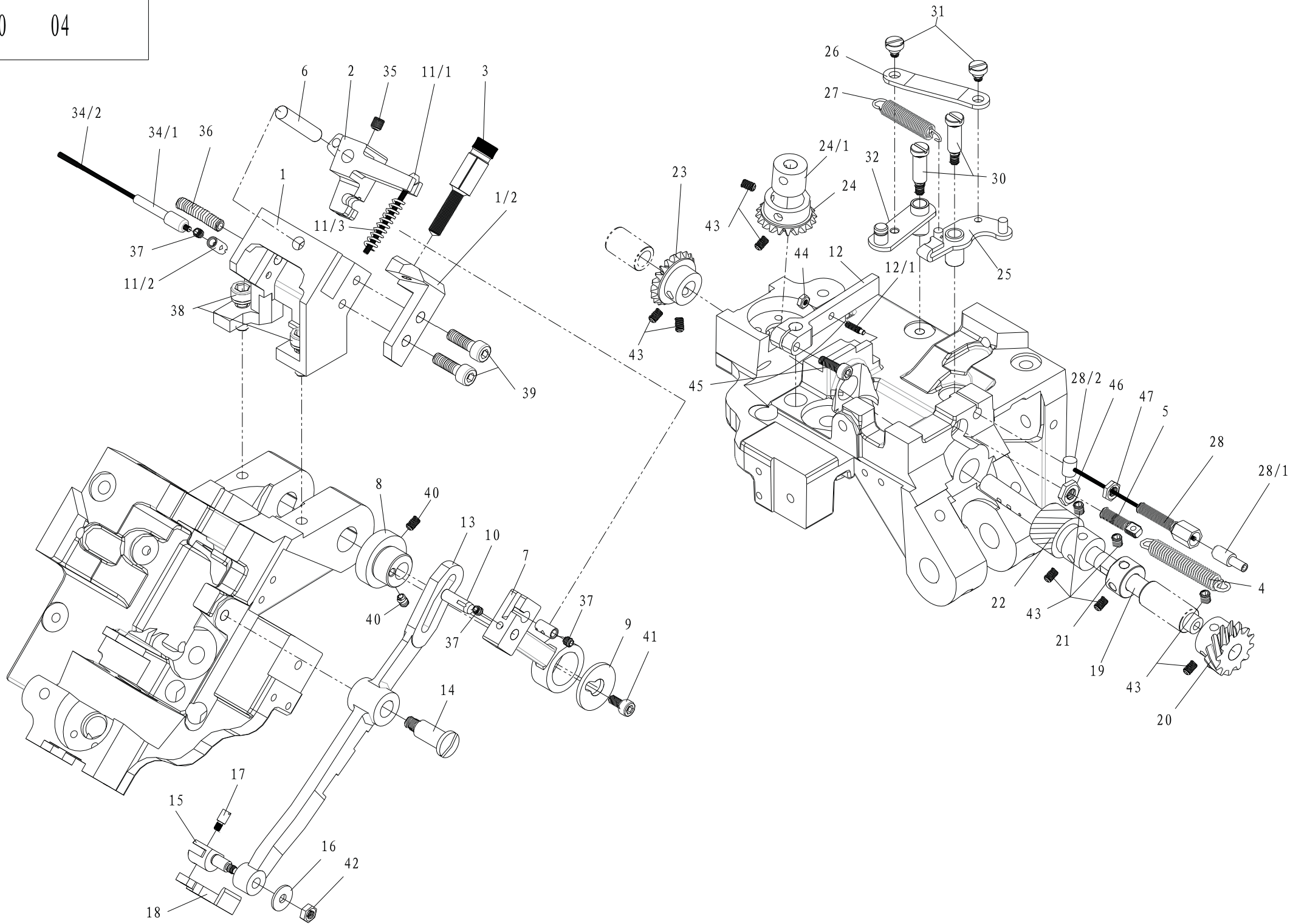
序号	零件编号	中文名称	数量	英文名称
39/1	0310 030391	弹簧	1	
40	0310 030400	摆臂	1	
41	0310 030410	摆臂	1	
41/2				
42	685UUCN	轴承 $\phi 5 \times \phi 11 \times 4$	2	
43	0310 030430	轴肩螺钉	1	
44	0313 030440	轴肩螺钉	1	
48/1	0310 030481	调节螺钉	1	
49	0310 030490	调节螺母	1	
49/1	0310 030490	调节螺母	1	
50	0310 030500	固定板	1	
51				
53	0310 030530	摆臂	1	
54	0310 030540	夹线盘摆叉	1	
54/1	0310 030541	定位销	1	
55/1	0310 030551	夹线器芯子	1	
55/2	0310 030552	夹线盘	1	
55/3	0310 030553	定位圈	1	
55/4	0310 030554	弹簧	1	
55/5	0310 030555	定位片	1	
55/6	0310 030556	调节旋钮	1	
56/1	0310 030561	过线器座	1	
56/2	0310 030562	过线器	1	
56/4	0310 030564	扭簧	1	
56/5	0310 030565	过线器螺丝	1	
57	0310 030570	摆臂	1	
58	0310 030580	摆臂	1	
58/1	0310 030581	摆臂压簧	1	
59	0310 030590	定位销	1	
60	0310 030600	拉簧	1	
61	0310 030610	拉簧销	1	
62	0310 030620	曲轴	1	
65	0313 030650	摆臂	1	
70	0310 030700	曲轴	1	
71	0310 030710	交错轴齿轮	1	
71/1	0310 030711	齿轮轴套	1	
72	GB/T 6172.1 M3	螺母M3	2	
73	GB/T 70.1 M4X5	内六角螺钉M4X5	1	
74	GB/T 80 M4X4	平端紧定螺钉M4X4	8	
75	GB/T 6172.1 M5	螺母M5	3	
76	GB/T 70.1 M4X8	内六角螺钉M4X8	2	
77	GB/T 896 $\phi 8$	挡圈 $\phi 8$	1	
78	GB/T 97.1 $\phi 5$	垫片 $\phi 5$	1	
79	GB/T 97.1 $\phi 6$	垫片 $\phi 6$	1	

机器型号: 0310

列表/ Table: 03

序号	零件编号	中文名称	英文名称
80			
81	GB/T 70.1 M3X8		1
82			
83	GB/T 80 M5X5	平端紧定螺钉M5X5	2
84	GB/T 70.1 M4X10	内六角螺钉M4X10	1
85	GB/T 67 M4X8	开槽螺钉M4X8	1
86	GB/T 80 M6X8	平端紧定螺钉M6X8	2
87	GB/T 70.3 M4X16	沉头内六角螺钉M4X16	4
88			
89	GB/T 67 M4X5	开槽螺钉M4X5	1
90	0310 030900	支架	1
91	0310 030910	灯架	1
92	0310 030920	定位螺母	1
93	0310 030930	梭芯	1
94	0310 030940	旋梭	1
95	0310 030950	冷光灯	1

序号	零件编号	中文名称	数量	英文名称
----	------	------	----	------

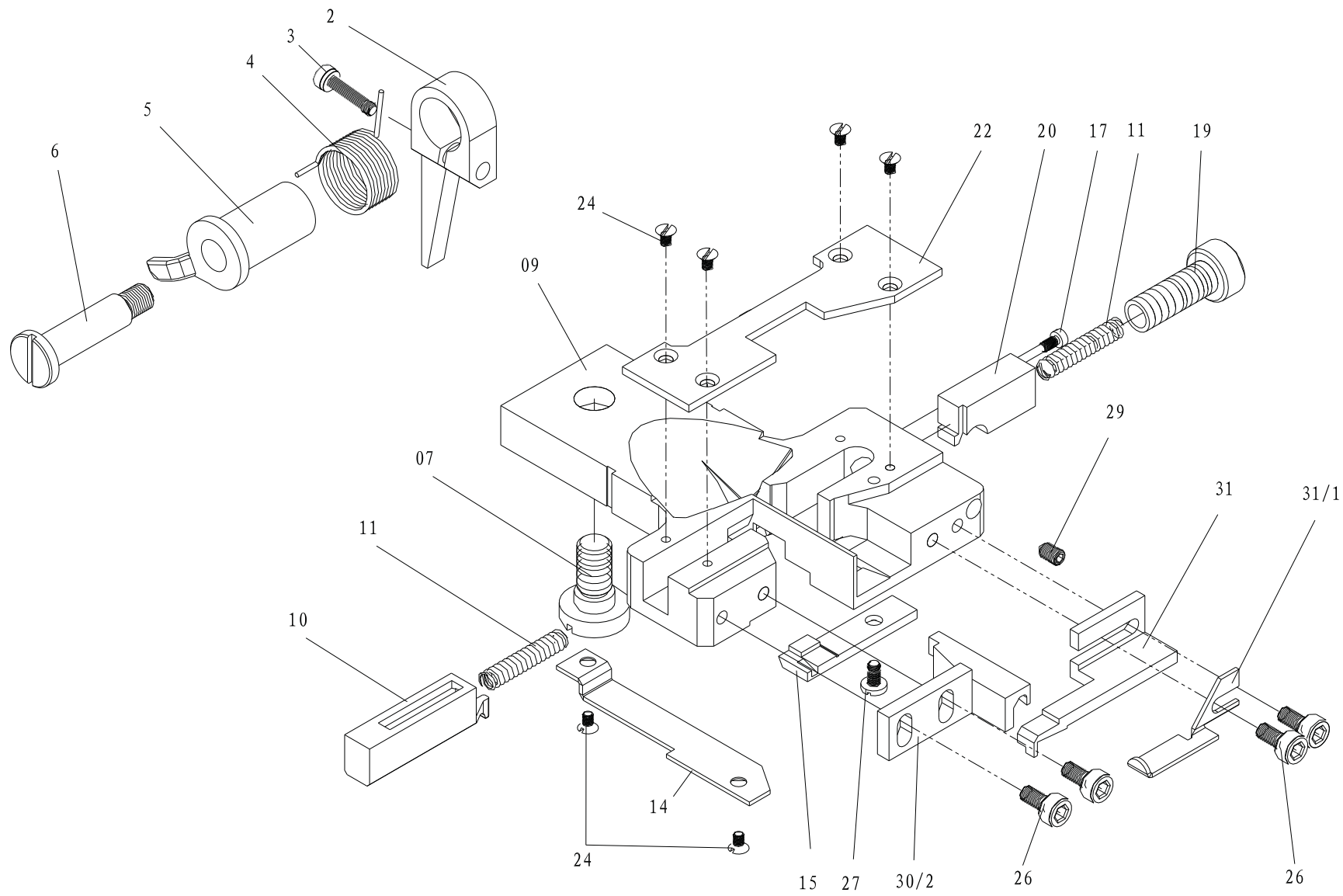


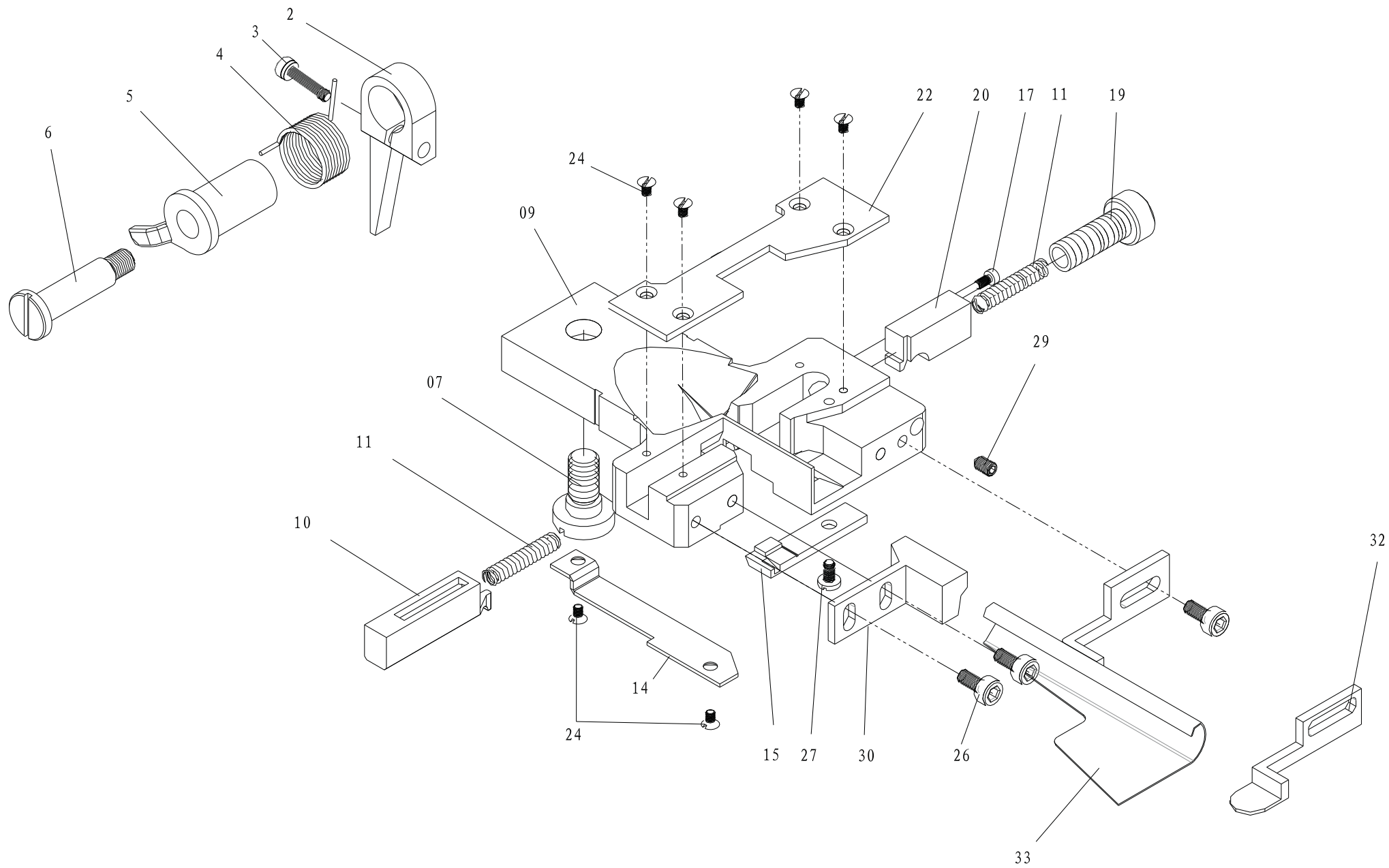
机器型号: 0310

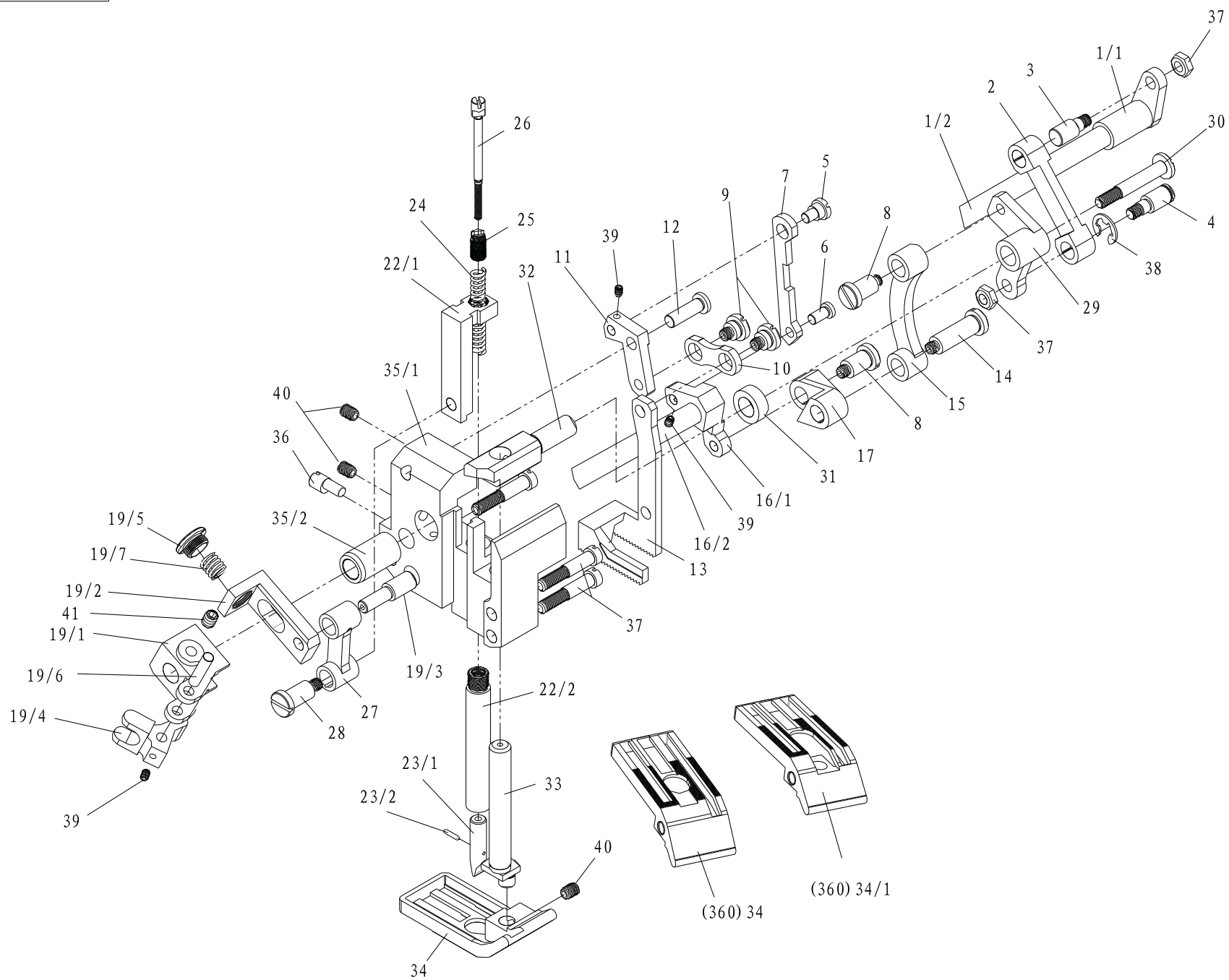
列表/ Table: 04

序号	零件编号	中文名称	英文名称
1	0310 040010	拉索支架	1
1/2	0310 040012	拉索座	1
2	0310 040020		1
3	0310 040030	调节螺丝	1
4	0310 040040	拉簧	1
5	0310 040050	调节螺钉	1
6	0310 040060	销钉 $\phi 6 \times 31$	1
7	0310 040070	拉索连杆	1
8	0310 040080		1
9	0310 040090		1
10	0310 040100	轴 $\phi 5 \times 16$	1
11/1	0310 040111	拉索	1
11/2	0310 040112	拉索座	1
11/3	0310 040113	压簧	2
12	0310 040120	定位摆臂	1
12/1	0310 040121	定位螺丝	1
13	0310 040130	摆臂	1
14	0310 040140	轴肩螺钉	1
15	0310 040150		1
16	0310 040160	垫片	1
17	0310 040170	定位销	1
18	0313 040180		1
19	0310 040190	轴	1
20	0310 040200	小齿轮	1
21	0310 040210	紧圈	1
22	0310 040220	蜗杆	1
23	0310 040230	锥形齿轮	1
24	0310 040240	锥形齿轮	1
24/1	0310 040241	锥形齿轮芯	1
25	0310 040250		1
26	0310 040260	压板	1
27	0310 040270	拉簧	1
28	0310 040280	调节螺丝	1
28/1	0310 040281	拉索	1
29			
30	0310 040300	销轴	2
31	0310 040310	销轴	2
32	0310 040320		1
33	0310 040330		1
34/1	0310 040341	拉索套	1
34/2	0310 040342	拉索	1

序号	零件编号	中文名称	数量	英文名称
35	GB/T 80 M5X5	平端紧定螺钉M5X5	1	
36	GB/T 80 M6X25	平端紧定螺钉M6X25	1	
37	GB/T 80 M4X4	平端紧定螺钉M4X4	3	
38	GB/T 70.1 M6X16	内六角螺钉M6X16	2	
39	GB/T 70.1 M5X16	内六角螺钉M5X16	2	
40	GB/T 80 M4X6	平端紧定螺钉M4X6	2	
41	GB/T 70.1 M4X8	内六角螺钉M4X8	1	
42	GB/T 6170 M4	螺母M4	1	
43	GB/T 80 M5X5	内六角螺钉M5X5	10	
44	GB/T 6170 M3	螺母M3	1	
45	GB/T 70.1 M4X12	内六角螺钉M4X12	1	
46	GB/T 6172.1 M6	螺母M6	1	
47	GB/T 6172.1 M5	螺母M5	1	





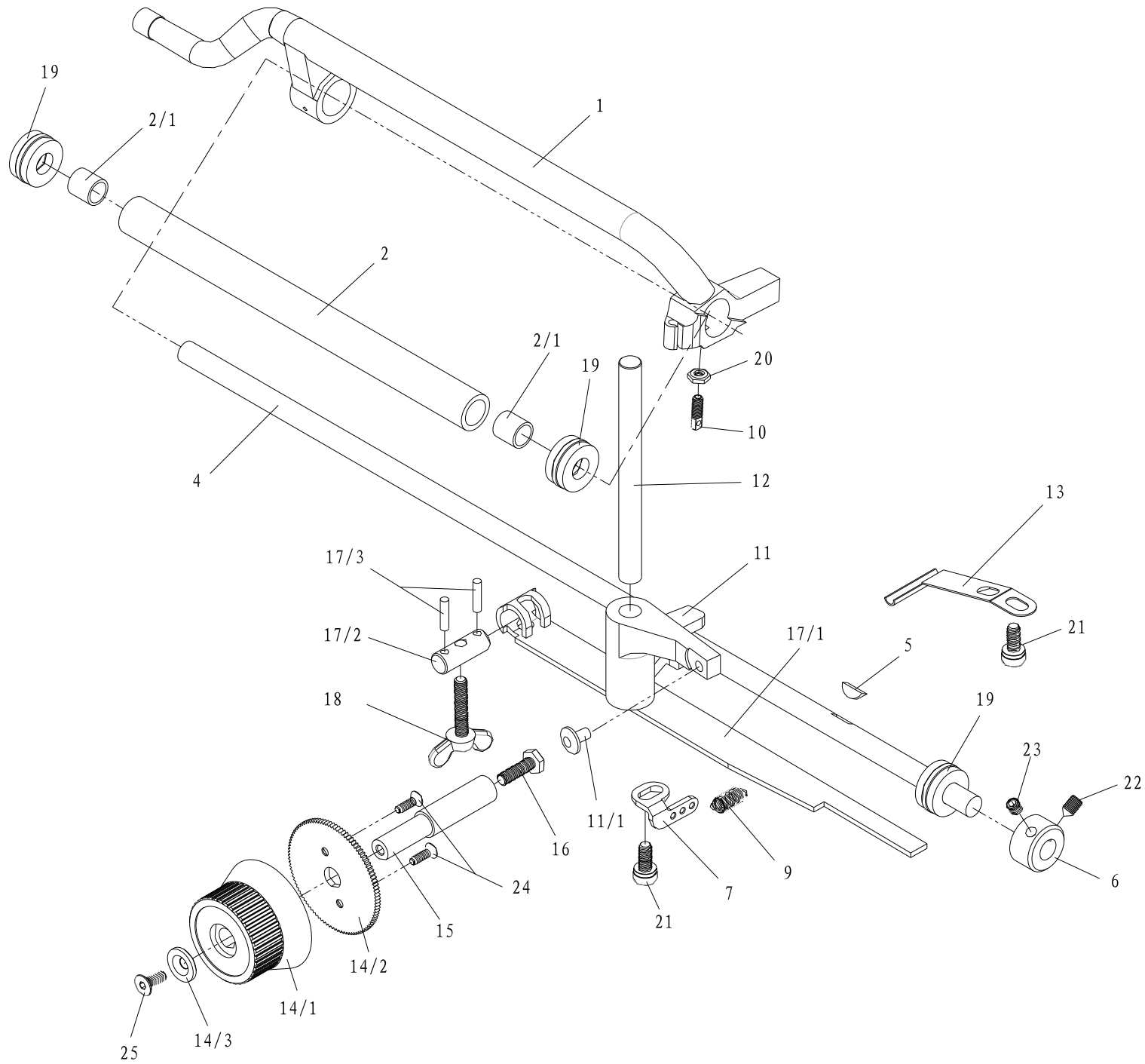


机器型号: 310

列表/ Table: 06

序号	零件编号	中文名称	英文名称
1/1	0310 060011	连杆	1
1/2	0310 060012	轴	1
2	0310 060020	连杆	1
3	0310 060030	销轴	1
4	0310 060040	销轴	1
5	0310 060050	偏心轴	1
6	0310 060060	销轴	1
7	0310 060070	连杆	1
8	0310 060080	带轴螺丝	2
9	0310 060090	带轴螺丝	2
10	0310 060100	连杆	1
11	0310 060110	摆杆	1
12	0310 060120	销轴	1
13	0310 060130	下送布牙	1
14	0310 060140	销轴	1
15	0310 060150	连杆	1
16/1	0310 060161	摆臂	1
16/2	0310 060162	轴	1
17	0310 060170	摆臂	1
18			
19/1	0310 060191	滑槽支架	1
19/2	0310 060192	滑槽	1
19/3	0310 060193	销轴	1
19/4	0310 060194	滑槽支架	1
19/5	0310 060195	螺丝	1
19/6	0310 060196	销轴	1
19/7	0310 060197	压簧	1
20			
21			
22/1	0310 060221	滑块	1
22/2	0310 060222	滑块杆	1
23/1	0310 060231	滑块	1
23/2	0310 060232	销钉	1
24	0310 060240	压簧	1
25	0310 060250	调节螺丝	1
26	0310 060260	调节螺杆	1
27	0310 060270	连杆	1
28	0310 060280	销轴螺丝	1
29	0310 060290	曲柄	1
30	0310 060300	螺丝	1
31	0310 060310	垫圈	1

序号	零件编号	中文名称	数量	英文名称
32	0310 060320	曲柄连杆	1	
33	0310 060330	偏心轴	1	
34	0310 060340	压脚	1	
34	0360 060340	压脚	1	
34/1	0360 060341	压脚	1	
35/1	0310 060351	下压脚座	1	
35/2	0310 060352	轴套	1	
36	0310 060360	偏心轴	1	
37	GB/T 6170 M5	螺母M5	2	
38	GB/T 896 ϕ 7	挡圈 ϕ 7	2	
39	GB/T 77 M3X4	平端紧定螺钉M3X4	3	
40	GB/T 77 M5X6	平端紧定螺钉M5X6	3	
41	GB/T 77 M5X8	平端紧定螺钉M5X8	1	

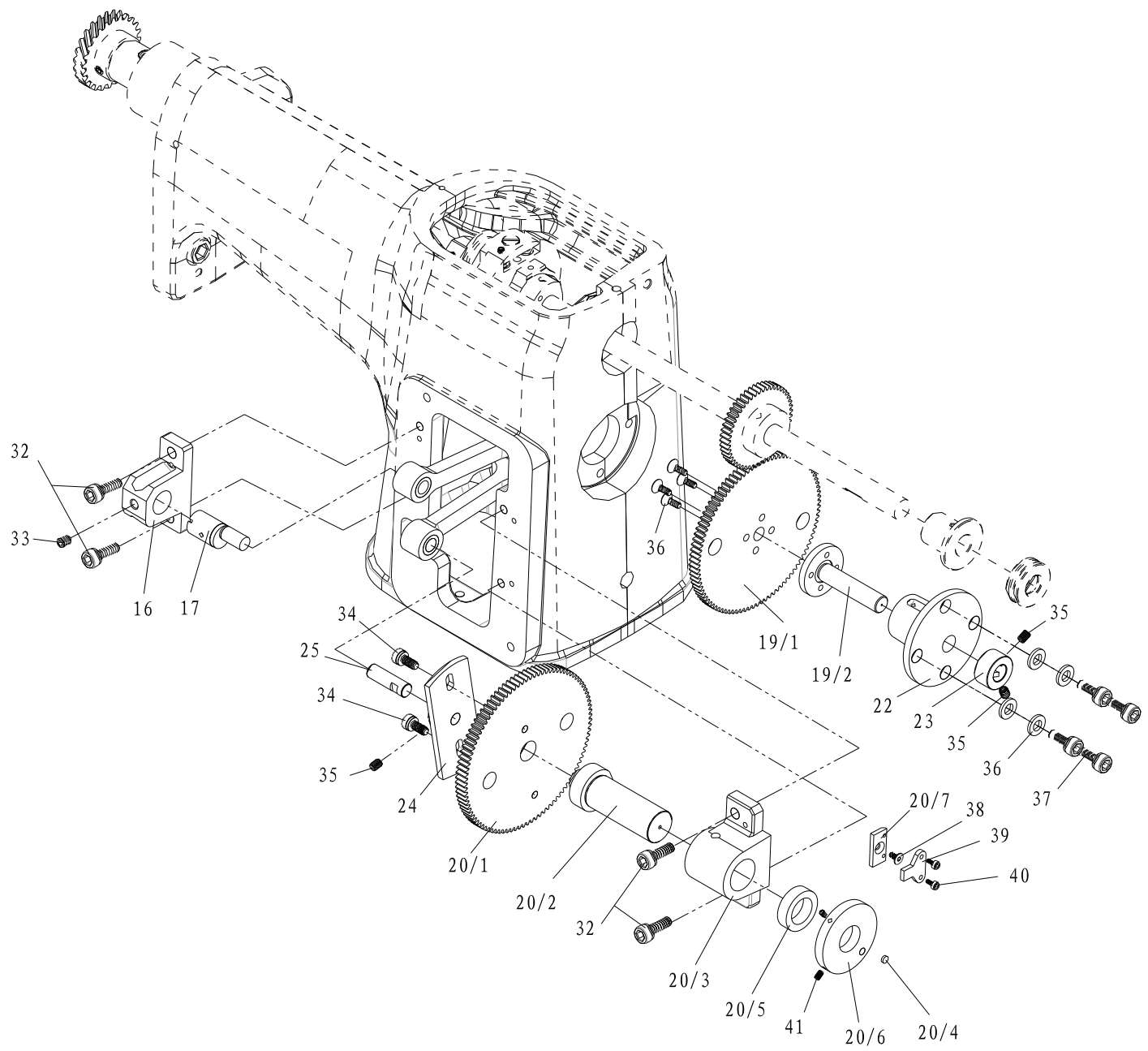
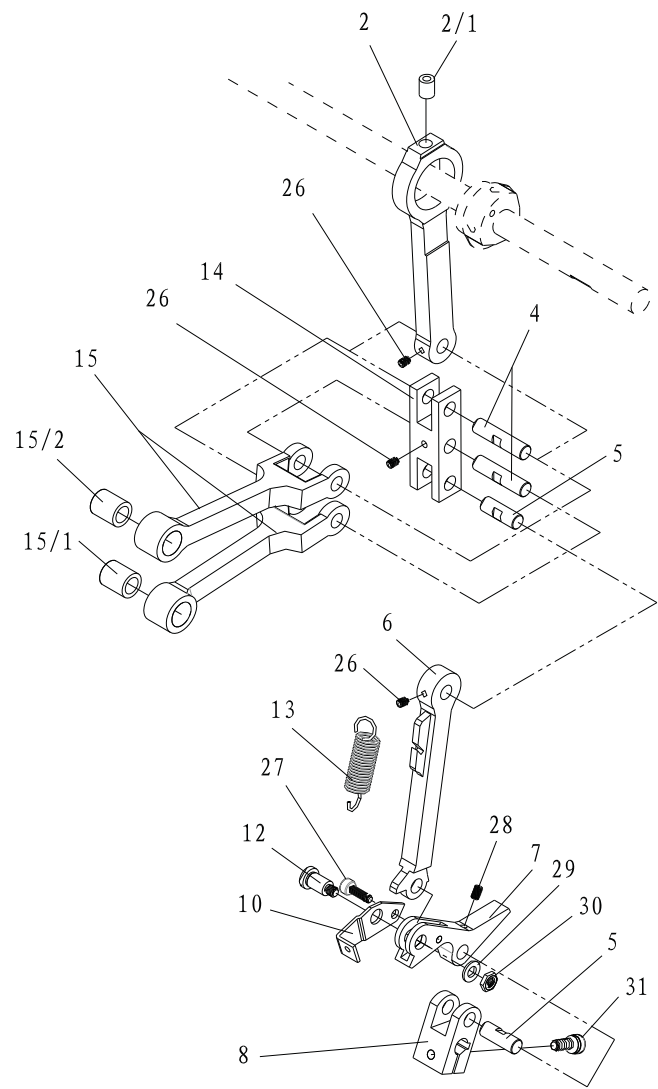


机器型号: 310

列表/ Table: 07

序号	零件编号	中文名称	英文名称
1	0310 070010		1
2	0310 070020		1
2/1	0310 070021	轴套	2
3			
4	0310 070040	轴	1
5	0310 070050	半圆键	1
6	0310 070060	紧圈	1
7	0310 070070		1
8			
9	0310 070090	拉簧	1
10	0310 070100	拉簧销钉	1
11	0310 070110	摆臂	1
12	0310 070120	轴 $\phi 8 \times 90$	1
13	0310 070130		1
14/1	0310 070141	旋钮	1
14/2	0310 070142	旋钮齿轮	1
14/3	0310 070143	旋钮垫片	1
15	0310 070150	旋钮芯轴	1
16	0310 070160	螺钉	1
17/1	0310 070171		1
17/2	0310 070172	芯轴	1
17/3	0310 070173	销钉 $\phi 3 \times 12.5$	2
18	0310 070180	手拧螺钉	1
19	F8-19	推力轴承	3
20	GB/T6172.1 M4	螺母M4	1
21	GB/T70.1 M5X10	内六角螺丝M5X10	2
22	GB/T70.1 M5X10	内六角螺丝M5X10	1
23	GB/T80 M5X5	平端紧定螺钉M5X5	1
24	GB/T 70.3 M3X8	沉头内六角螺钉M3X8	2
25	GB/T 70.3 M4X10	沉头内六角螺钉M4X10	1

序号	零件编号	中文名称	数量	英文名称

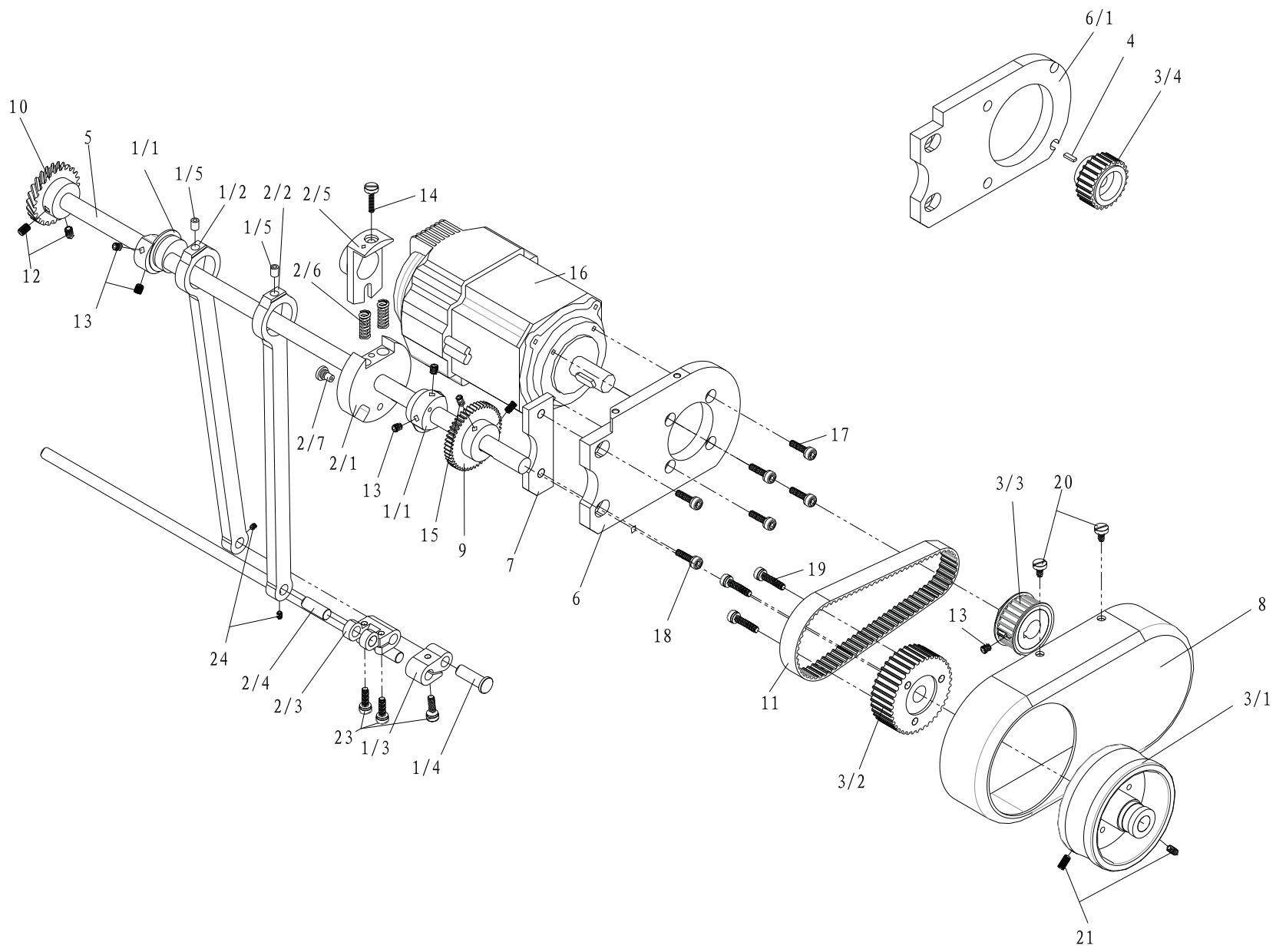


机器型号: 310

列表/ Table: 08

序号	零件编号	中文名称	英文名称
1			
2	0310 080020	连杆	1
2/1	0310 090015	油孔套	1
3			
4	0310 080040	销轴 $\phi 7 \times 30$	2
5	0310 080050	销轴 $\phi 7 \times 20$	2
6	0310 080060		1
7	0310 080070		1
8	0310 080080		1
9			
10	0310 080100	拉簧座	1
11			
12	0310 080120	轴肩螺钉	1
13	0310 080130	拉簧	1
14	0310 080140		1
15	0310 080150		2
15/1	0310 080151	轴套	1
15/2	0310 080152	轴套	1
16	0310 080160		1
17	0310 080170	偏心轴	1
18			
19/1	0310 080191	齿轮	1
19/2	0310 080192	齿轮轴	1
20/1	0310 080201	齿轮	1
20/2	0310 080202	齿轮轴	1
20/3	0310 080203	齿轮	1
20/4	0310 080204	磁铁	1
20/5	0310 080205	紧圈	1
20/6	0310 080206	感应片	1
20/7	0310 080207	感应器座	1
22	0310 080220	齿轮座	1
23	0780 040410	紧圈	1
24	0310 080240		1
25	0310 080250	销轴 $\phi 8 \times 27$	1
26	GB/T 80 M4X5	平端紧定螺钉M4X5	3
27	GB/T 70.1 M4X12	内六角螺钉M4X12	1
28	GB/T 80 M4X6	平端紧定螺钉M4X6	1
29	GB/T 97.1 $\phi 5$	垫片 $\phi 5$	1
30	GB/T 6172.1 M5	螺母M5	1
31	GB/T 70.1 M5X12	内六角螺钉M5X12	1
32	GB/T 70.1 M6X16	内六角螺钉M6X16	4

序号	零件编号	中文名称	数量	英文名称
33	GB/T 78 M6X8	尖端紧定螺钉M6X8	1	
34	GB/T 70.1 M5X10	内六角螺钉M5X10	2	
35	GB/T 80 M5X6	平端紧定螺钉M5X6	3	
36	GB/T 97.1 $\phi 6$	垫片 $\phi 6$	4	
37	GB/T 70.2 M4X5	沉头内六角螺钉M4X5	1	
38	GB/T 70.1 M3X5	内六角螺丝M3X5	2	
39	0310 080390	感应器	2	
40	GB/T 70.1 M3X5	内六角螺丝M3X5	2	
41	GB/T 80 M4X6	平端紧定螺钉M4X6	2	

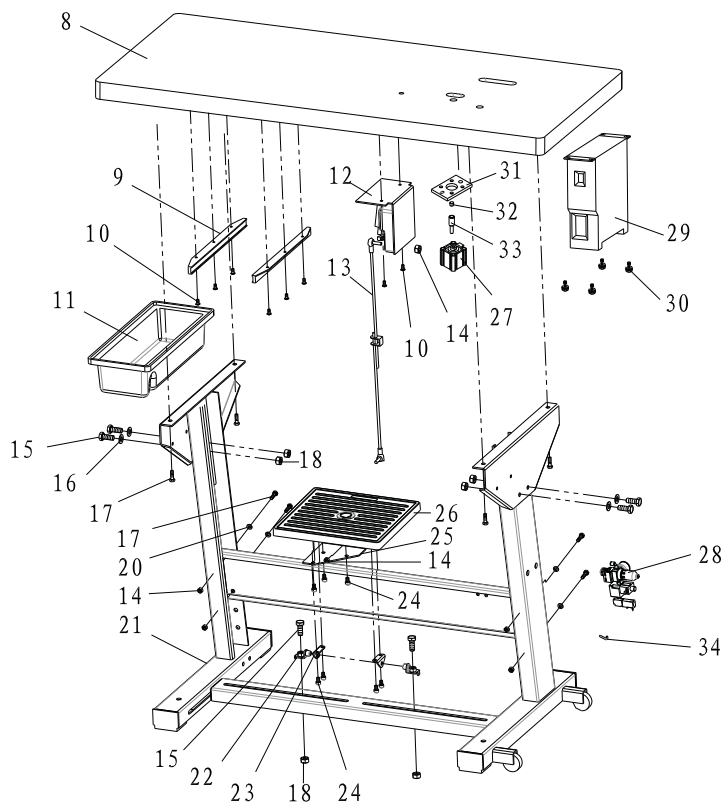


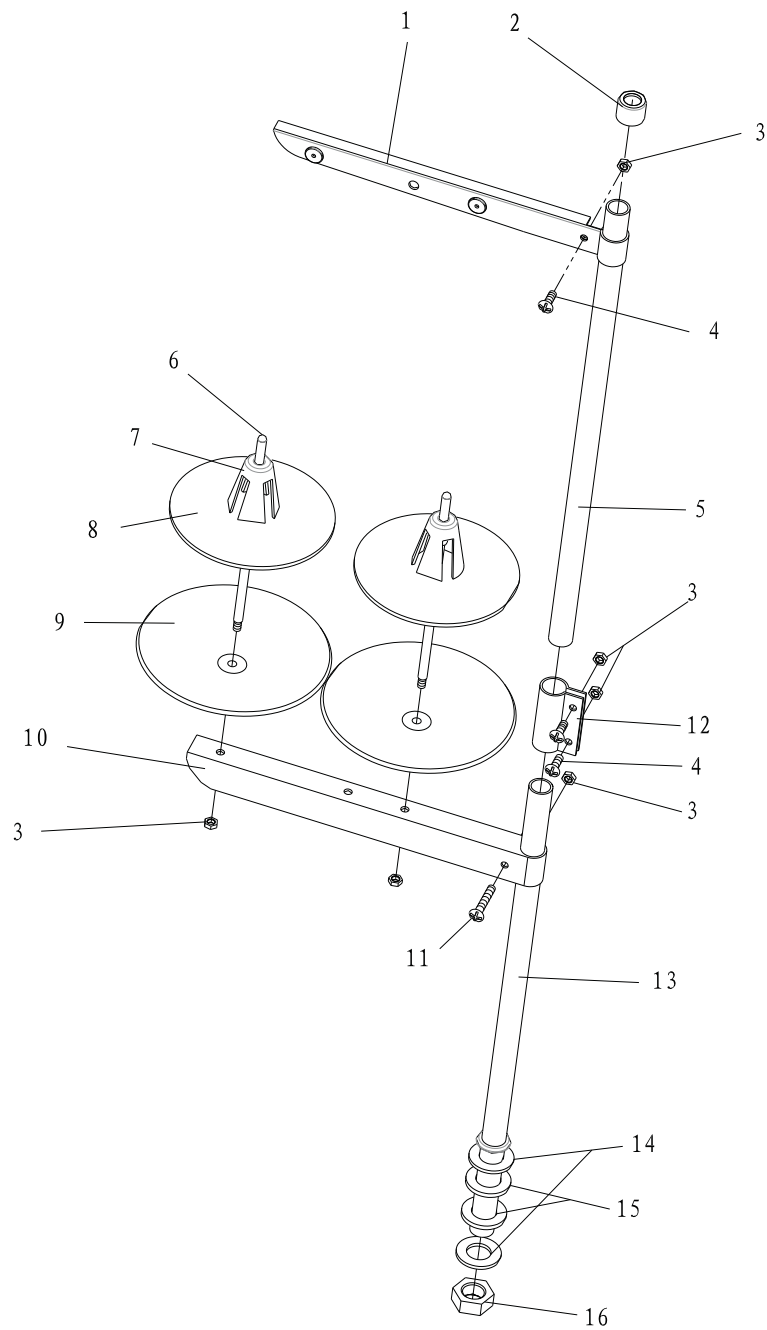
机器型号: 310

列表/ Table: 09

序号	零件编号	中文名称	英文名称
1/1	0310 090011	偏心轮	2
1/2	0310 090012		1
1/3	0310 090013		1
1/4	0310 090014	销轴	1
1/5	0310 090015	油孔套	2
2/1	0310 090021		1
2/2	0310 090022	连杆	1
2/3	0310 090023		1
2/4	0310 090024	销钉 $\phi 8 \times 21$	1
2/5	0310 090025		1
2/6	0310 090026	压簧	2
2/7	0310 090027	销钉	1
3/1	0310 090031	手轮	1
3/2	0310 090032	大同步轮	1
3/3	0310 090033	小同步轮	1
3/4	0310 090034	国产电机小同步轮	1
4	0310 090040	销	1
5	0310 090050	轴	1
6	0310 090060	电机板	1
7	0310 090070	垫块	1
8	0310 090080	防尘罩	1
9	0310 090090	主轴齿轮	1
10	0310 090100	大斜齿轮	1
11	M5-375-W15	同步带	1
12	GB/T 80 M6X8	平端紧定螺钉M6X8	2
13	GB/T 80 M6X6	平端紧定螺钉M6X6	5
14	GB/T 67.1 M5X18	一字开槽螺钉M5X18	1
15	GB/T 80 M5X8	平端紧定螺钉M5X8	2
16	0310 090160	EFKA电机	1
17	GB/T 70.1 M5X16	内六角螺钉M5X16	4
18	GB/T 70.1 M6X20	内六角螺钉M6X20	2
19	GB/T 70.1 M5X20	内六角螺钉M5X20	3
20	GB/T 67 M5X8	一字开槽螺钉M5X8	2
21	GB/T 80 M5X10	平端紧定螺钉M5X10	2
22	GB/T 80 M4X5	平端紧定螺钉M4X5	2
23	GB/T 70.1 M5X14	内六角螺钉M5X14	3
24	GB/T 80 M4X5	平端紧定螺钉M4X5	2

序号	零件编号	中文名称	数量	英文名称
----	------	------	----	------





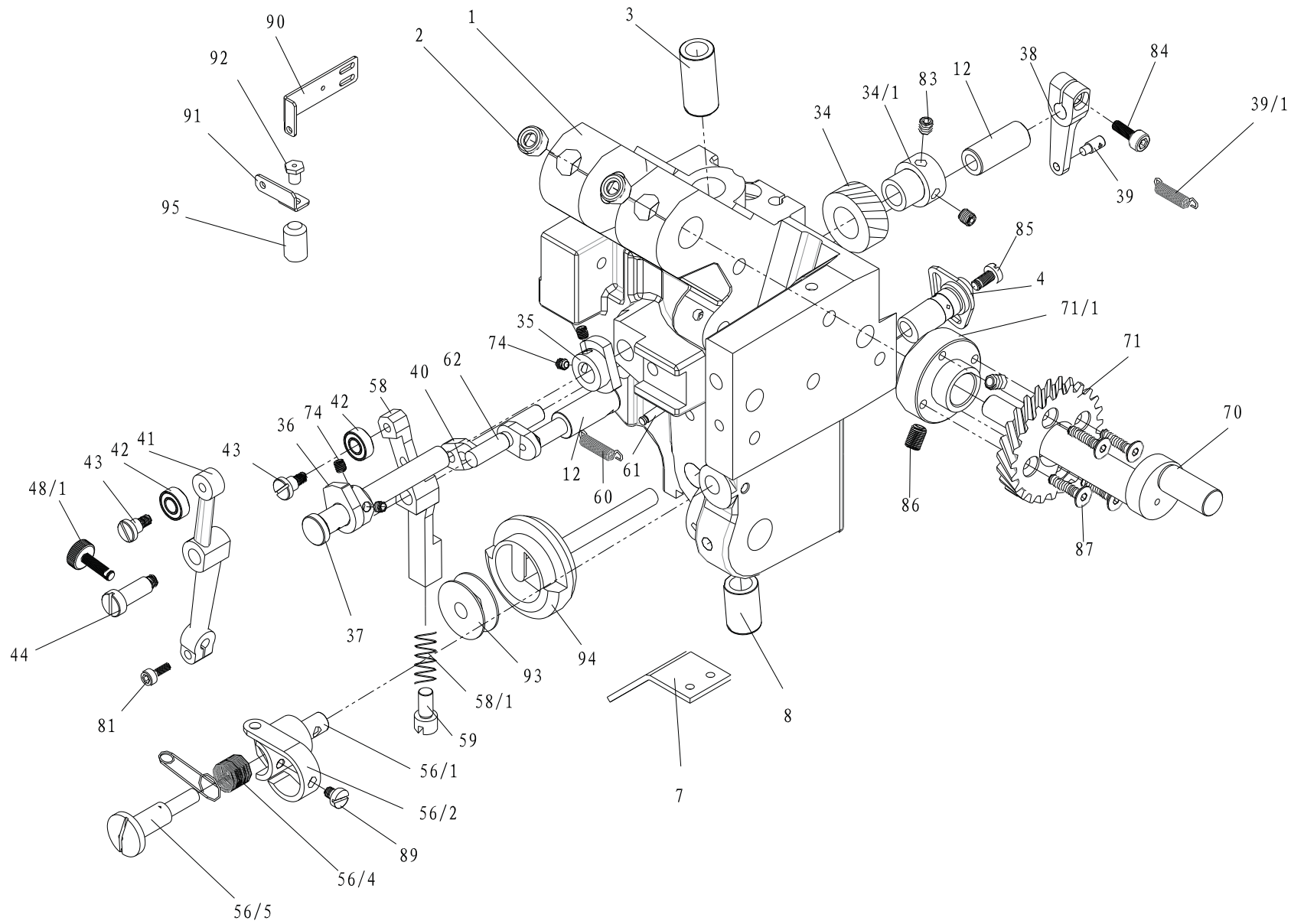
机器型号: 310

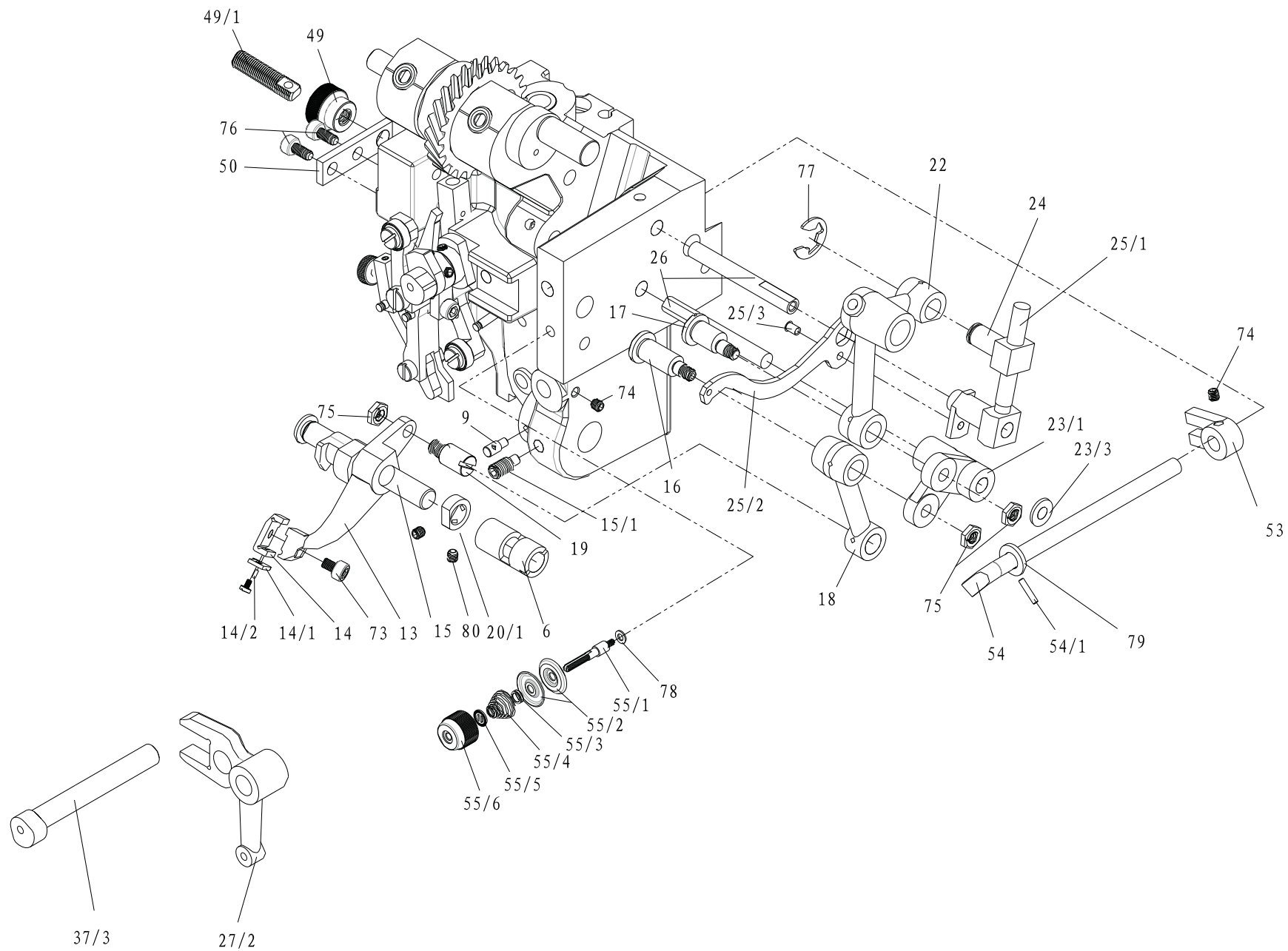
列表/ Table: 11

序号	零件编号	中文名称	英文名称
1	0300 130010	过线架	1
2	0300 130020	橡胶堵头	1
3	GB/T 61	螺母M5	6
4	GB/T 838	十字盘头螺钉M5X14	5
5	0300 130050	上线杆	1
6	0300 130060	线团杆	1
7	0300 130070	线团托	1
8	0300 130080	海绵垫	2
9	0300 130090	托线盘	1
10	0300 130100	托线盘座	1
11	GB/T 838	十字盘头螺丝M5X30	1
12	0300 130120	固定夹	1
13	0300 130130	下线杆	1
14	0300 130140	垫片 ϕ 16	2
15	0300 130150	海绵垫片	2
16	GB/T 61	六角螺母M16	1
17	0310 110170	压板	1
18			

序号	零件编号	中文名称	数量	英文名称
----	------	------	----	------

360零件清单





序号	零件编号	中文名称	英文名称
1	0310 030010	机头齿轮座	1
2	0310 030020	油棉盖	2
3	0310 030030	轴套	1
4	0310 030040	偏心轴套	1
5			
6	0310 030060	轴套	1
7	0310 030070	护板	1
8	0310 030080	轴套	1
9	0310 030090	弹簧销钉	1
10			
11			
12	0310 030120	轴套	2
13	0310 030130	针座	1
14	0310 030140	机针压板	1
14/1	0310 030141	过线板	1
15	0310 030150	轴	1
16	0310 030160	轴肩螺丝	1
17	0310 030170	偏心螺丝	1
18	0310 030180	连杆	1
19	0310 030190	定位螺丝	1
20			
20/1	0310 030201	紧圈	2
21			
22	0310 030220	摆杆	1
23/1	0310 030231	摆臂	1
23/3	0310 030233	垫片	1
24	0310 030240	摆杆	1
25/1	0310 030251	挑线臂	1
25/2	0310 030252	挑线杆	1
25/3	0310 030253	铆钉	1
26	0310 030260	挑线摆臂轴 $\phi 6 \times 50$	1
26/1	0310 030260	轴 $\phi 6 \times 60$	1
27/2	0310 030272	叉子	1
30			
31			
34	0310 030340	蜗轮	1
34/1	0310 030341	蜗轮轴套	1
35	0310 030350	凸轮	1
36	0310 030360	凸轮	1
37	0360 030370	曲柄凸轮	1
37/3	0310 030373	偏心凸轮	1
38	0310 030380	拉簧摆杆	1

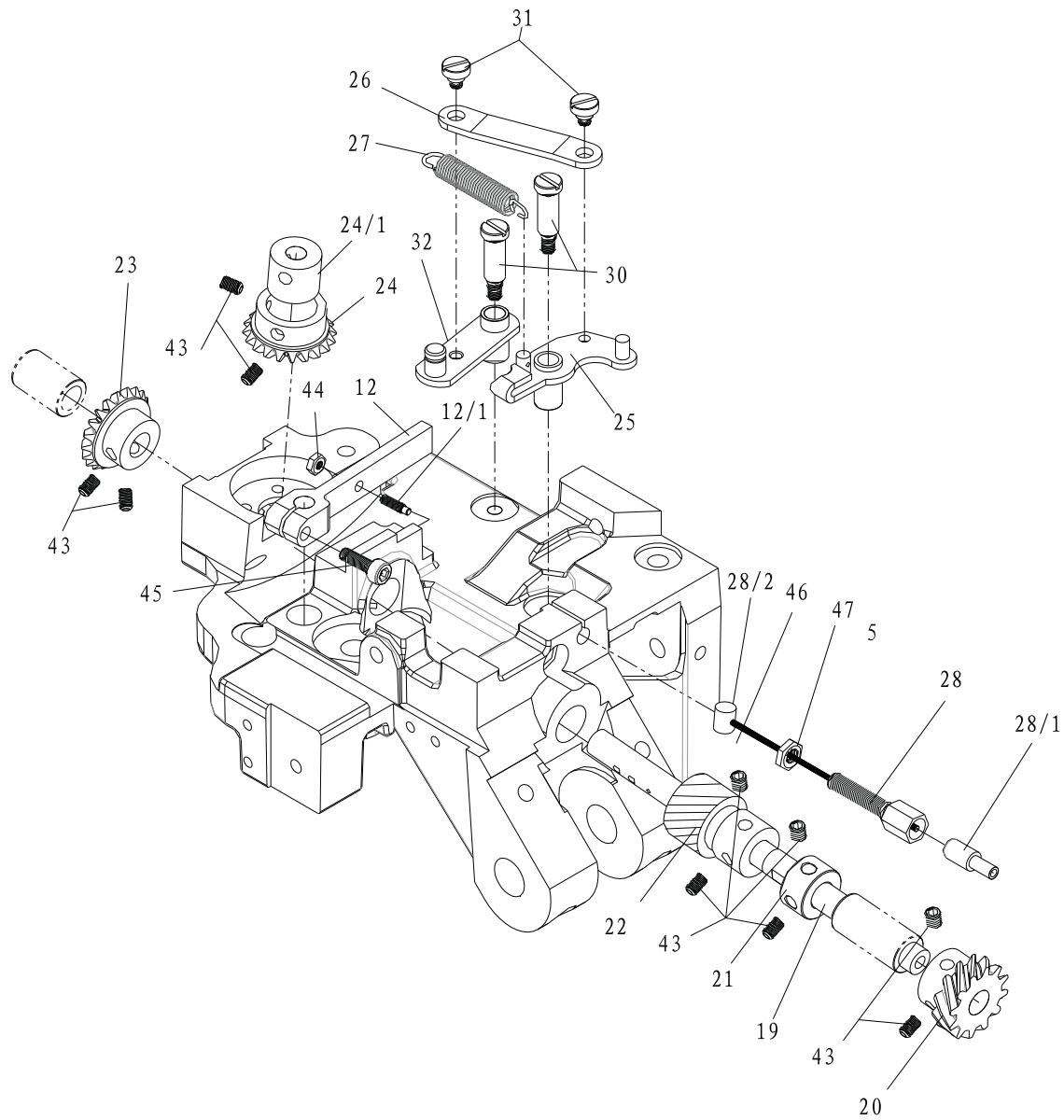
序号	零件编号	中文名称	数量	英文名称
39/1	0310 030391	弹簧	1	
40	0310 030400	摆臂	1	
41	0310 030410	摆臂	1	
41/2				
42	685UUCN	轴承 $\phi 5 \times \phi 11 \times 4$	2	
43	0310 030430	轴肩螺钉	1	
44	0313 030440	轴肩螺钉	1	
48/1	0310 030481	调节螺钉	1	
49	0310 030490	调节螺母	1	
49/1	0310 040050	调节螺母	1	
50	0310 030500	固定板	1	
51				
52				
53	0310 030530	摆臂	1	
54	0310 030540	夹线盘摆叉	1	
54/1	0310 030541	定位销	1	
55/1	0310 030551	夹线器芯子	1	
55/2	0310 030552	夹线盘	1	
55/3	0310 030553	定位圈	1	
55/4	0310 030554	弹簧	1	
55/5	0310 030555	定位片	1	
55/6	0310 030556	调节旋钮	1	
56/1	0310 030561	过线器座	1	
56/2	0310 030562	过线器	1	
56/4	0310 030564	扭簧	1	
56/5	0310 030565	过线器螺丝	1	
57	0310 030570	摆臂	1	
58	0310 030580	摆臂	1	
58/1	0310 030581	摆臂压簧	1	
59	0310 030590	定位销	1	
60	0310 030600	拉簧	1	
61	0310 030610	拉簧销	1	
62	0310 030620	曲轴	1	
70	0310 030700	曲轴	1	
71	0310 030710	交错轴齿轮	1	
71/1	0310 030711	齿轮轴套	1	
72				
73	GB/T 70.1 M4X5	内六角螺钉M4X5	1	
74	GB/T 80 M4X4	平端紧定螺钉M4X4	6	
75	GB/T 6172.1 M5	螺母M5	3	
76	GB/T 70.1 M4X8	内六角螺钉M4X8	2	
77	GB/T 896 $\phi 8$	挡圈 $\phi 8$	1	
78	GB/T 97.1 $\phi 5$	垫片 $\phi 5$	1	
79	GB/T 97.1 $\phi 6$	垫片 $\phi 6$	1	

机器型号: 0360

列表/ Table: 03

序号	零件编号	中文名称	英文名称
80	GB/T 80 M3X3	平端紧定螺钉M3X3	2
81	GB/T 70.1 M3X8	内六角螺钉M3X8	1
82			
83	GB/T 80 M5X5	平端紧定螺钉M5X5	2
84	GB/T 70.1 M4X10	内六角螺钉M4X10	1
85	GB/T 67 M4X8	开槽螺钉M4X8	1
86	GB/T 80 M6X8	平端紧定螺钉M6X8	2
87	GB/T 70.3 M4X16	沉头内六角螺钉M4X16	4
88			
89	GB/T 67 M4X5	开槽螺钉M4X5	1
90	0310 030900	支架	1
91	0310 030910	灯架	1
92	0310 030920	定位螺母	1
93	0310 030930	梭芯	1
94	0310 030940	旋梭	1
95	0310 030950	冷光灯	1

序号	零件编号	中文名称	数量	英文名称
----	------	------	----	------



机器型号: 0360

列表/ Table: 04

序号	零件编号	中文名称	英文名称
1			
1/2			
2			
3			
4			
5			
6			
7			
8			
9			
10			
11/1			
11/2			
11/3			
12	0310 040120		1
12/1	0310 040121		1
13			
14			
15			
16			
17			
18			
19	0310 040190	轴	1
20	0310 040200	小齿轮	1
21	0310 040210	紧圈	1
22	0310 040220	蜗杆	1
23	0310 040230	锥形齿轮	1
24	0310 040240	锥形齿轮	1
24/1	0310 040241	锥形齿轮芯	1
25	0310 040250		1
26	0310 040260	压板	1
27	0310 040270	拉簧	1
28	0310 040280	调节螺丝	1
28/1	0310 040281	拉索	1
29			
30	0310 040300	销轴	2
31	0310 040310	销轴	2
32	0310 040320		1
33	0310 040330		1
34/1			
34/2			

序号	零件编号	中文名称	数量	英文名称
35				
36				
37				
38				
39				
40				
41				
42				
43	GB/T 80 M5X5	内六角螺钉M5X5	10	
44	GB/T 6170 M3	螺母M3	1	
45	GB/T 70.1 M4X12	内六角螺钉M4X12	1	
46				
47	GB/T 6172.1 M5	螺母M5	1	