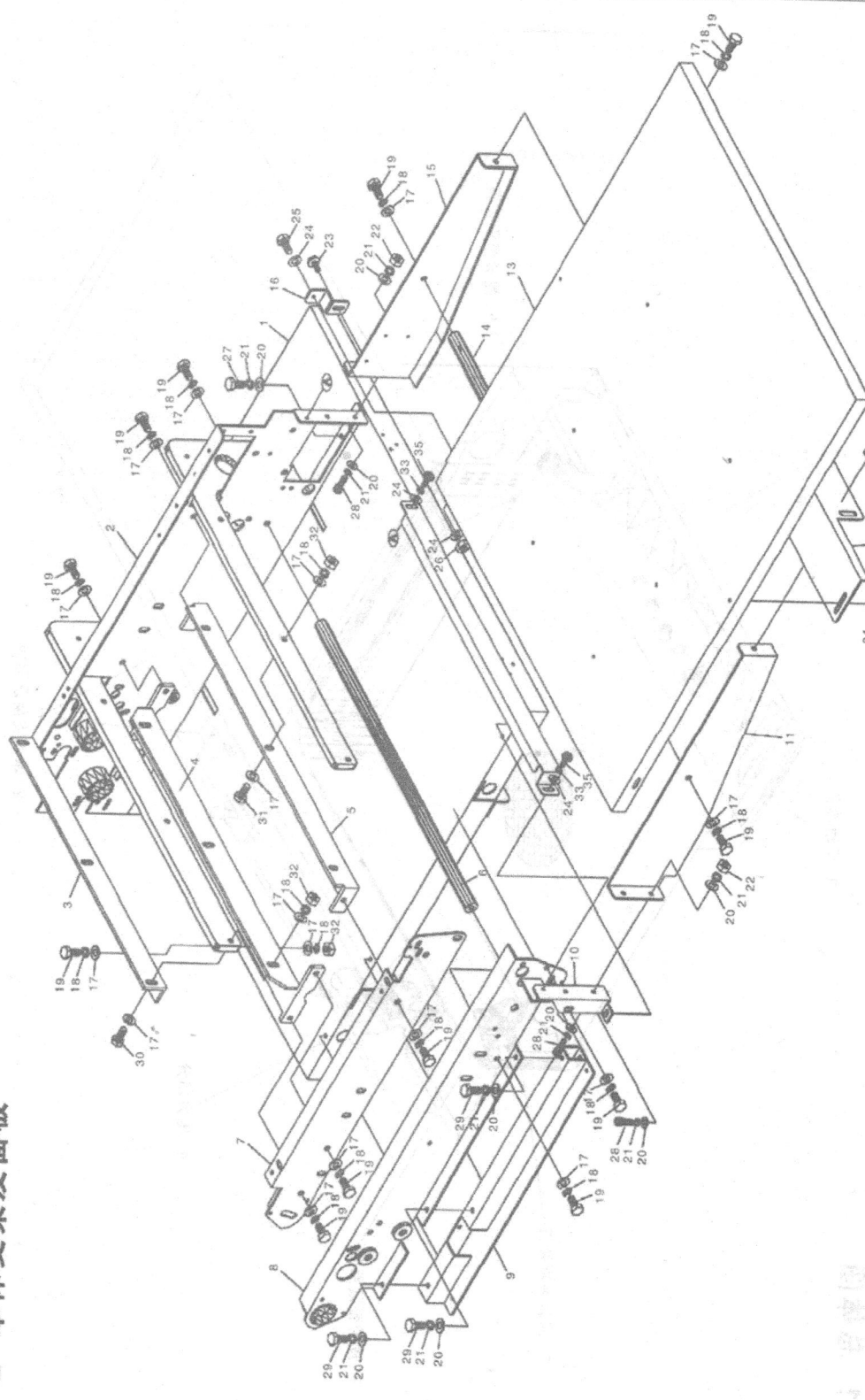
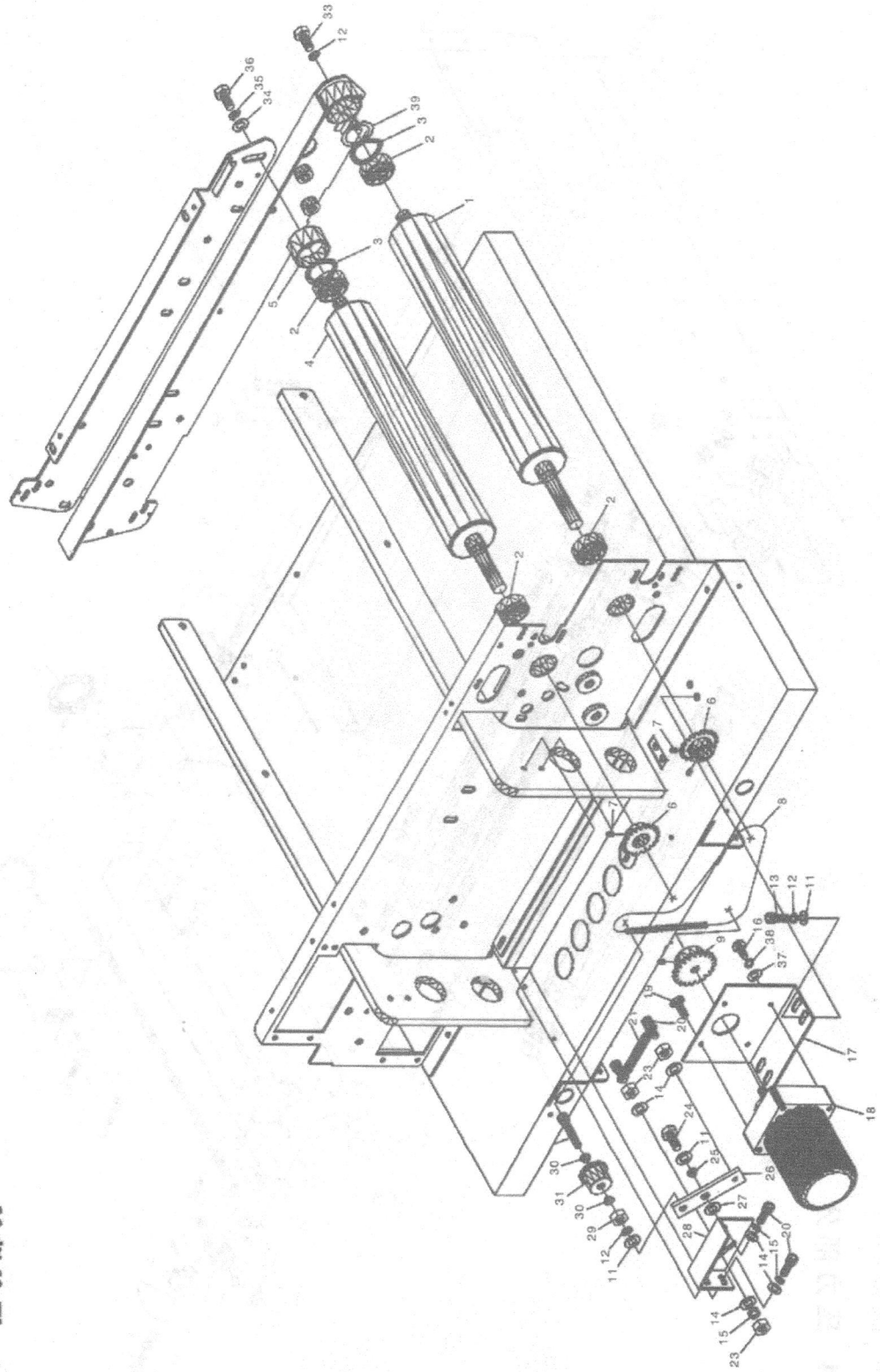
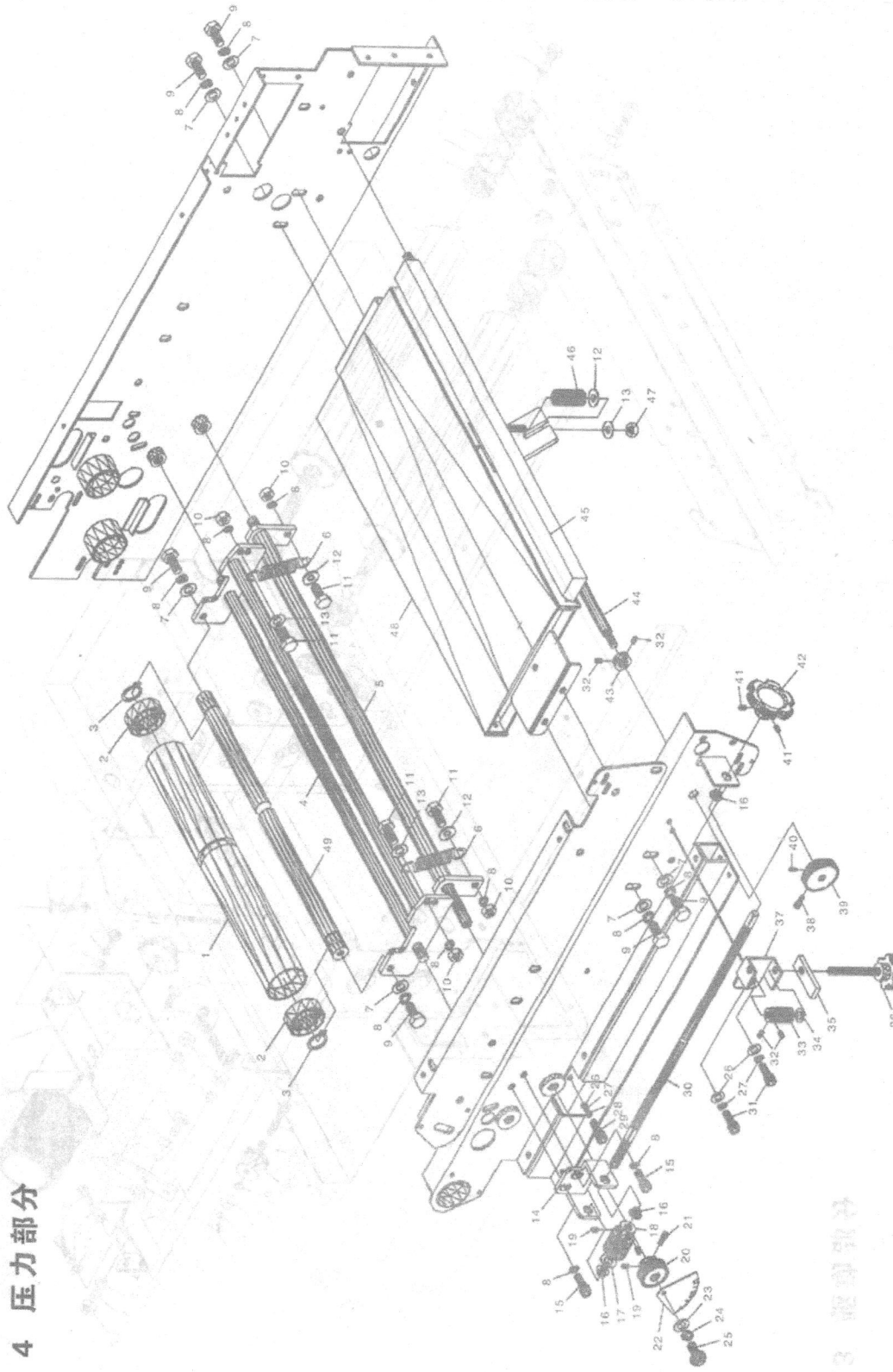


2 本体支架及面板



3 驱动部分

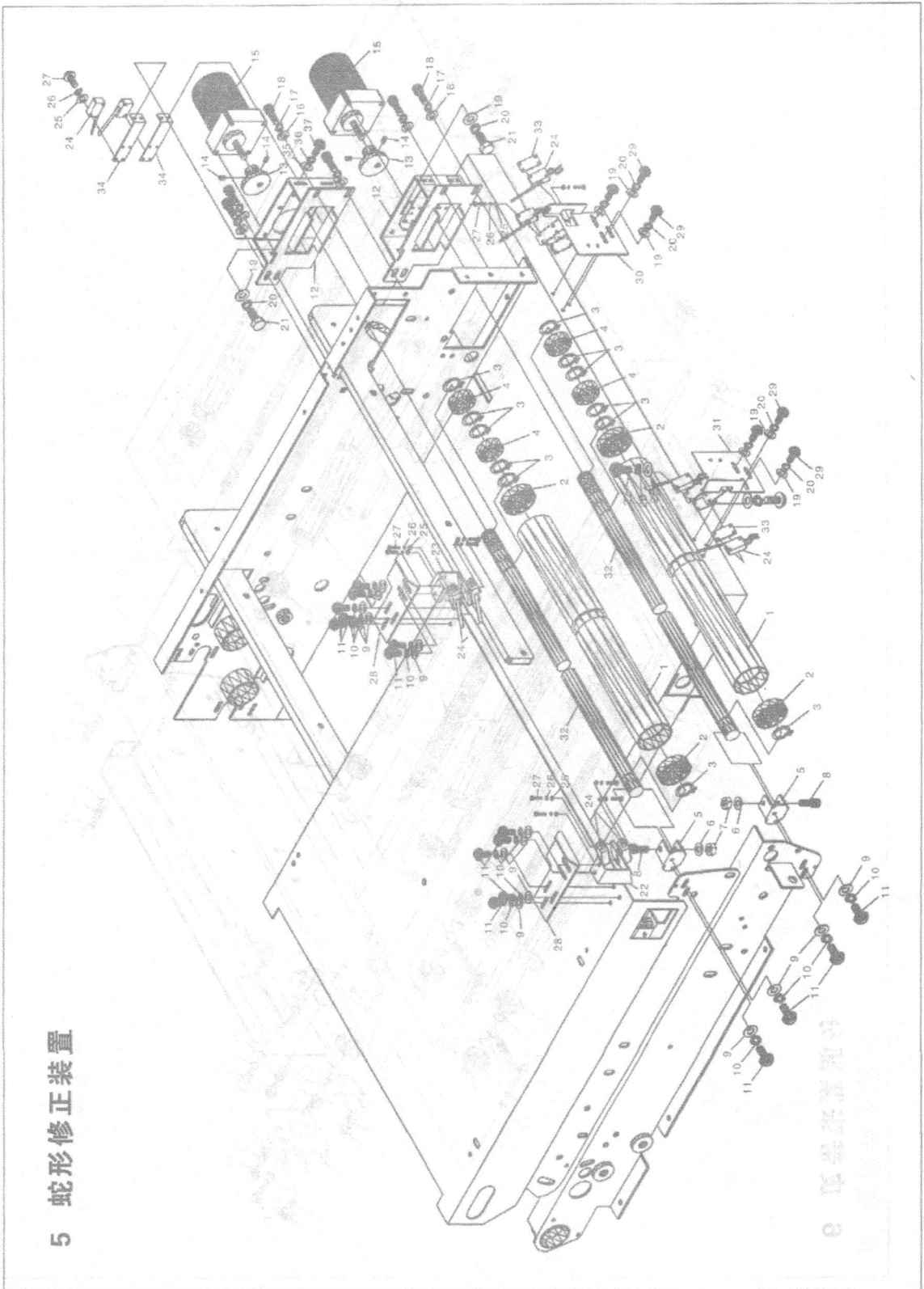




4 压力部分

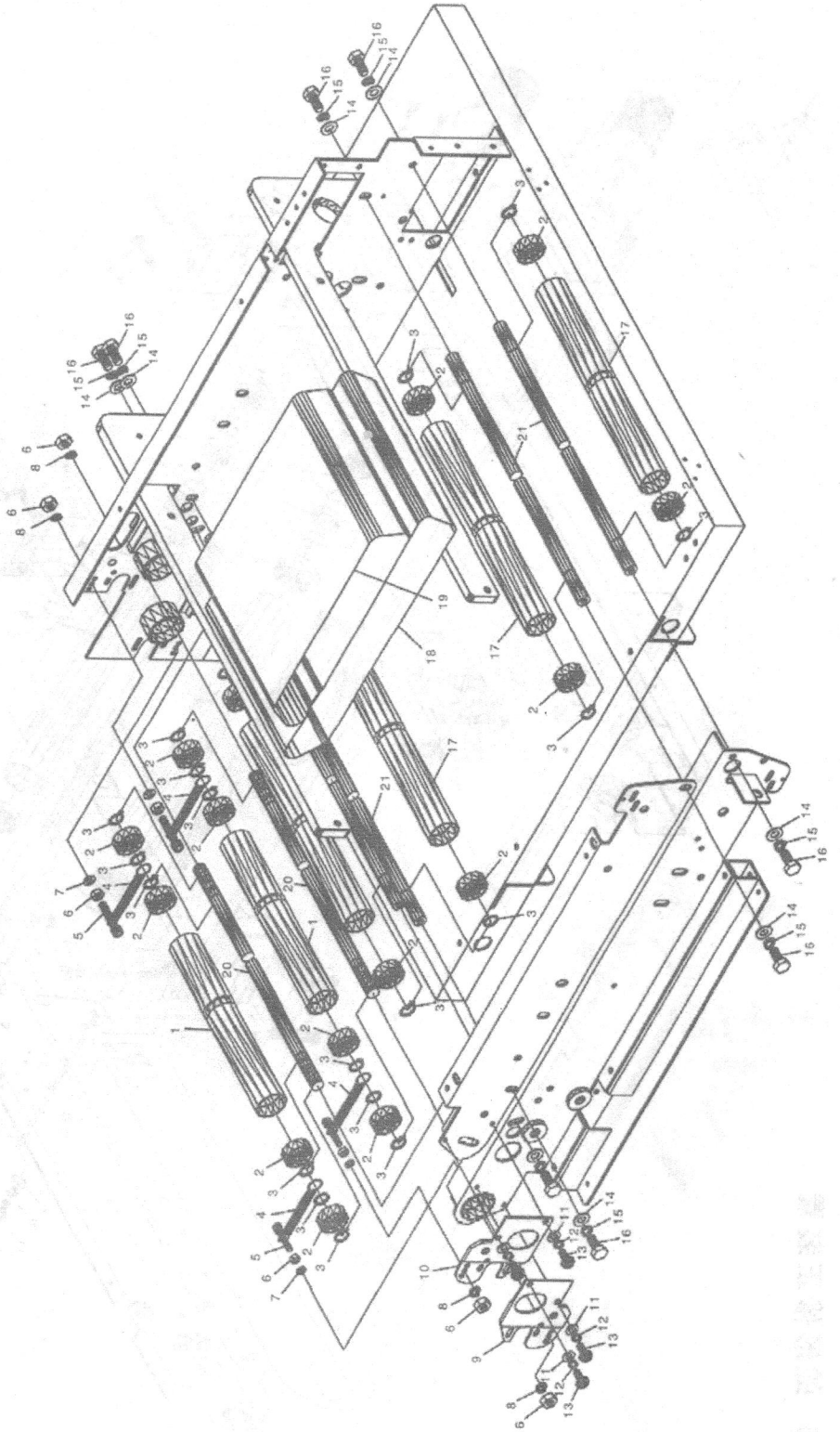
3 驱动部分

5 蛇形修正装置

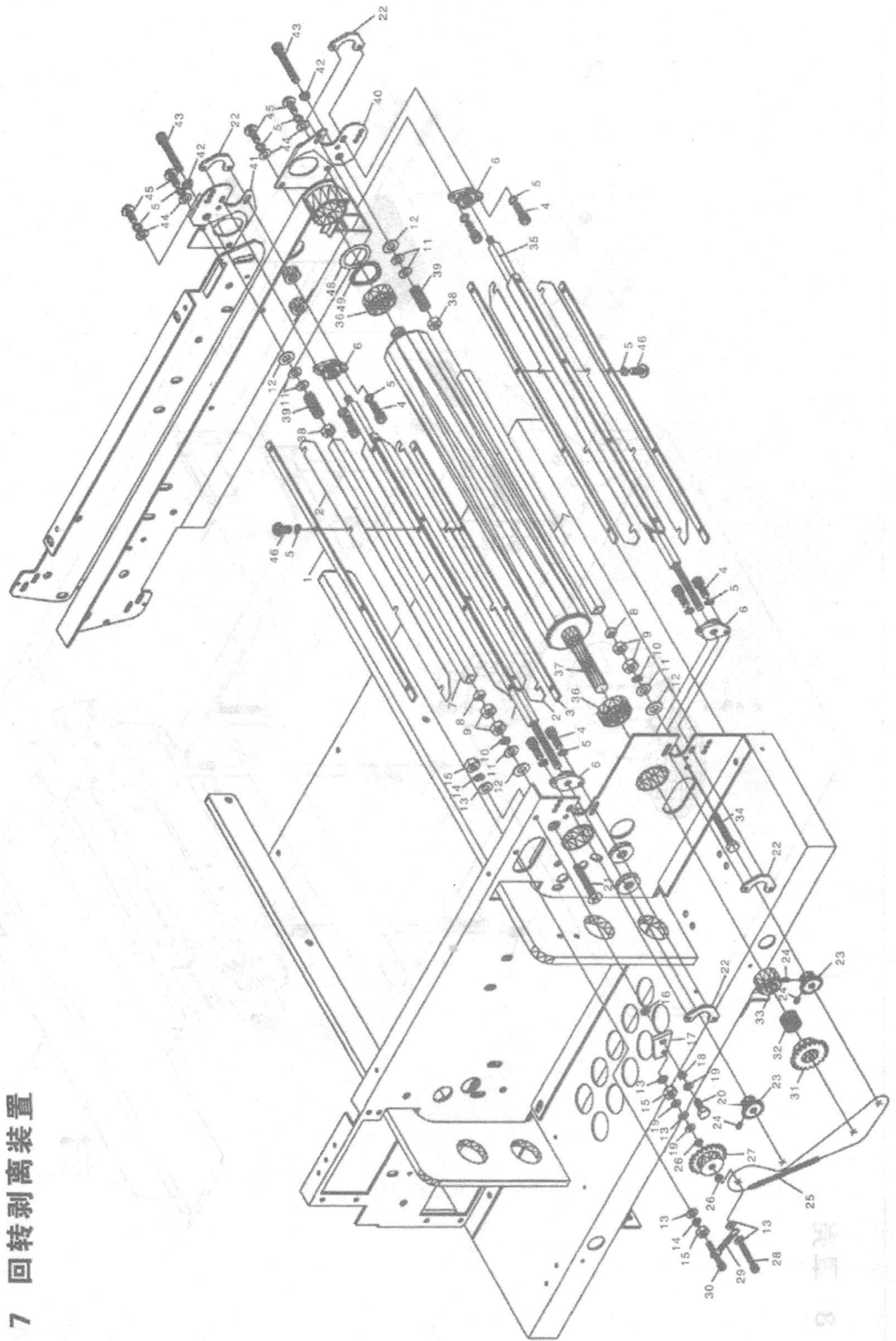


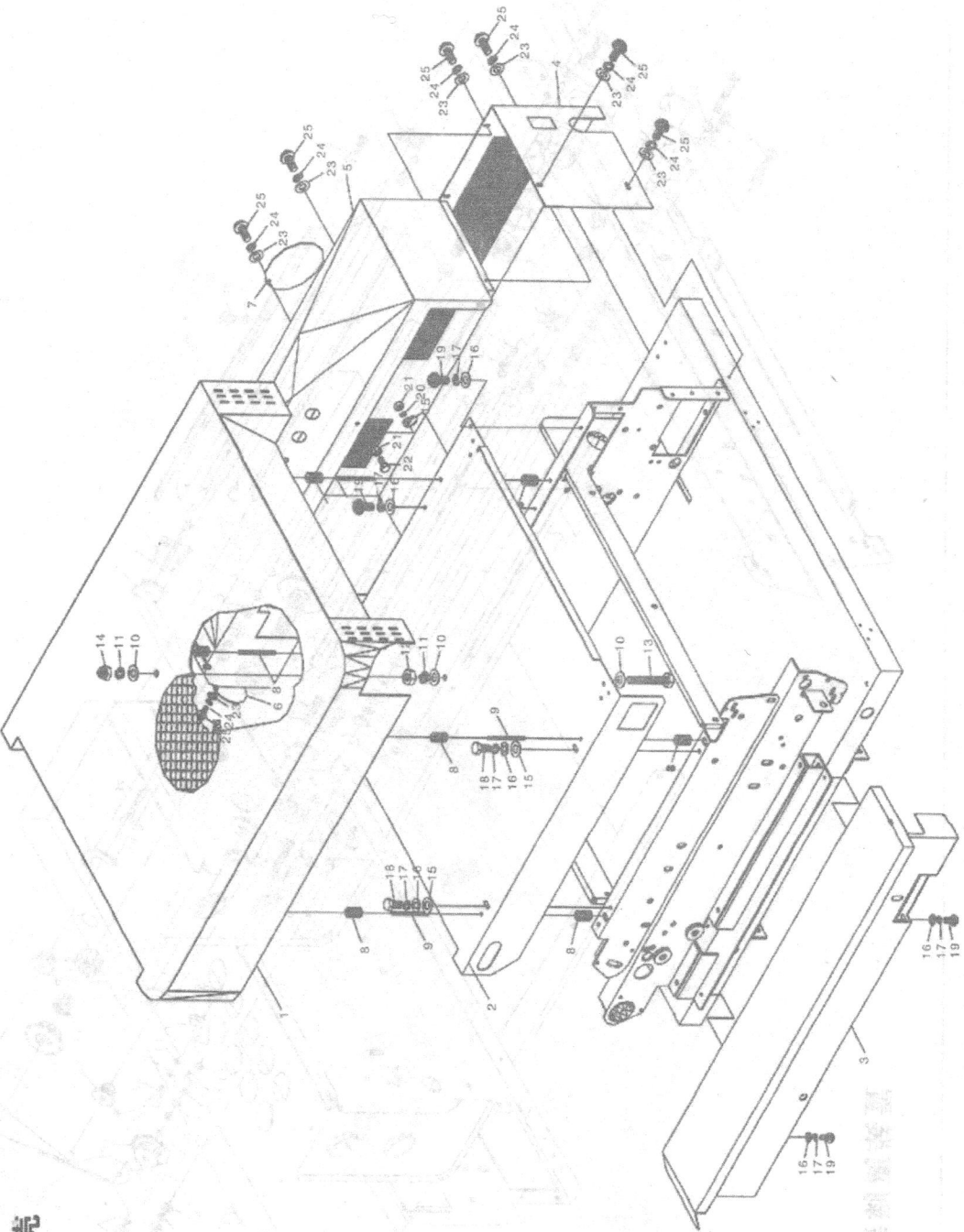
蛇形修正装置

6 皮带张紧部分



7 回转剥离装置

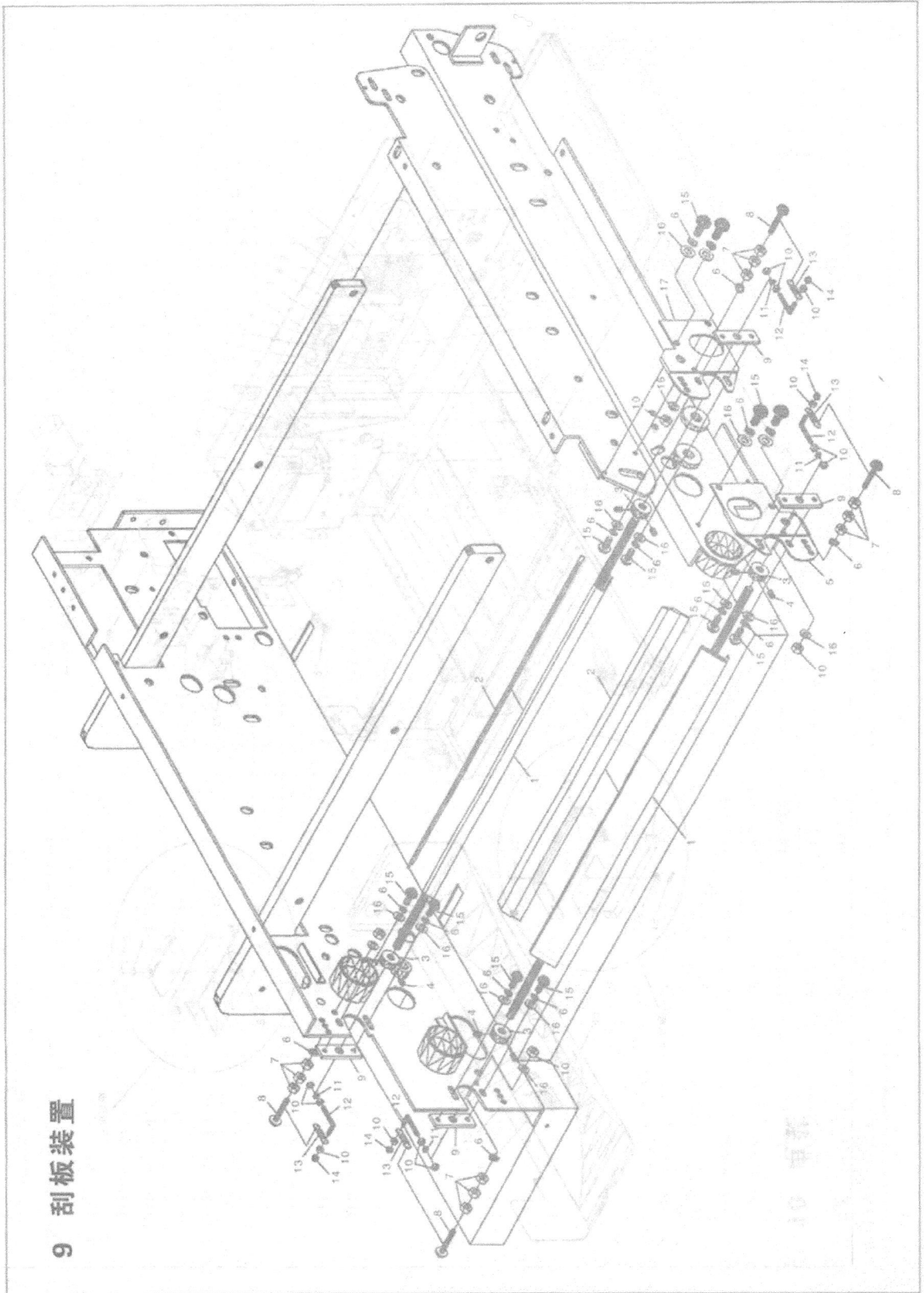




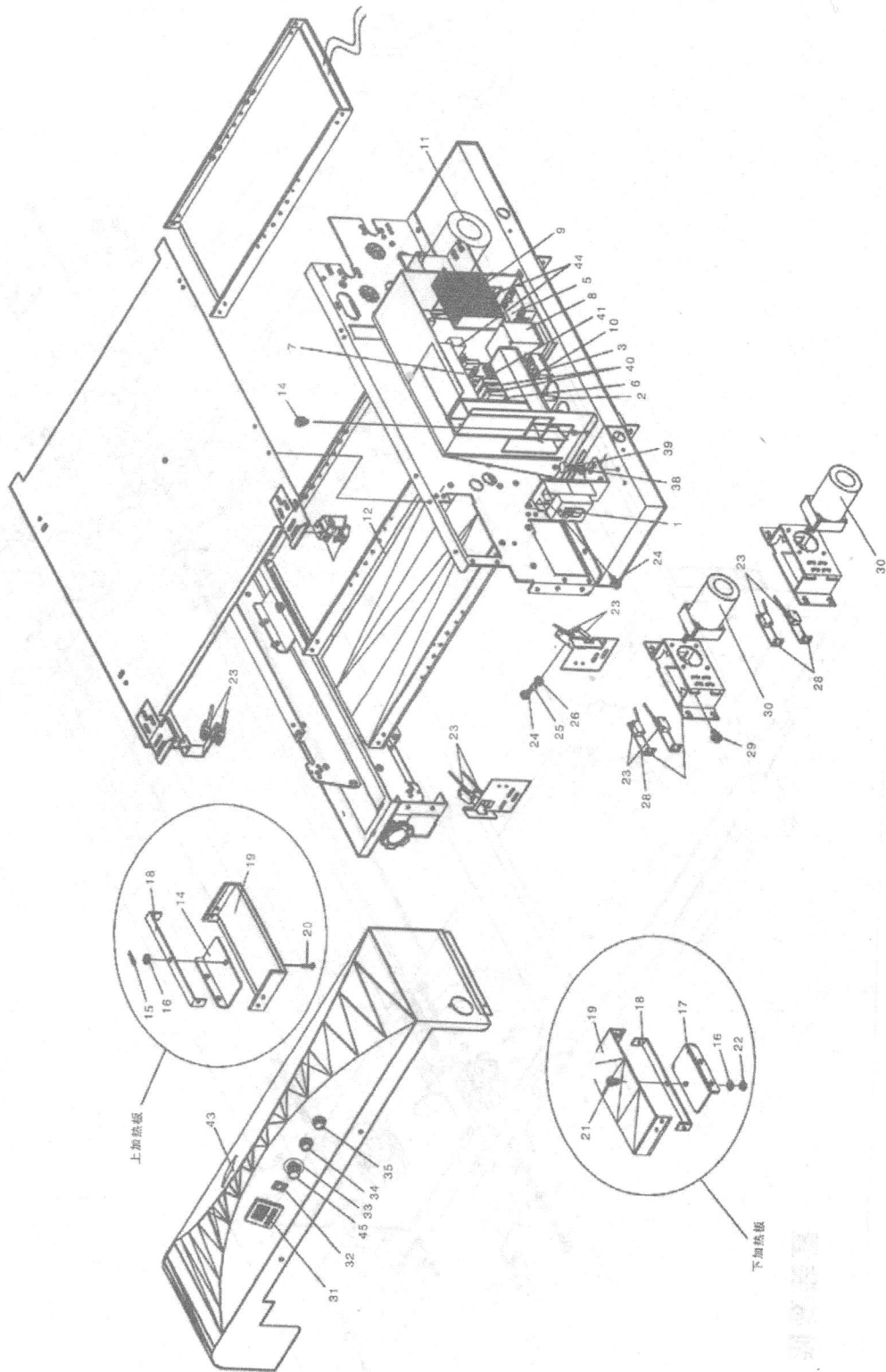
8 罩壳

图 8 罩壳

9 刮板装置



10 电装



2. 本体支架及面板 (表一)

序号	部品编号	部品名	部品名	部品名	Parts name	Q'ty	备注
1	HP-600 M02001	本体平台	ベース		base	1	
2	HP-600 M02002	内側補助板金	フレーム		frame	1	
3	HP-600 M02003	補助板金連結加强件	フレーム止め連結		stopper stay	1	
4	HP-600 M02004	補助板金后端連結件	後方フレーム止め		rear frame support	1	
5	HP-600 M02005	補助板金前端連結件	前方フレーム止め		front frame support	1	
6	HP-600 M02006	进料口面板轴B	テーブルシヤフト		table shaft	1	
7	HP-600 M02007	外側補助板金上	フレーム(上)		frame	1	
8	HP-600 M02008	外側補助板金下	フレーム(下)		frame	1	
9	HP-600 M02009	撑垫板金	サイド下フレーム		side lower frame	1	
10	HP-600 M02010	外側補助板金加强件	フレーム補強ステー		frame support stay	1	
11	HP-600 M02011	进料口面板右侧支撑板金	前テーブルステー		front frame stay	1	
12	HP-600 M02012	进料口面板撑脚板金	テーブル脚		table leg	1	
13	HP-600 M02013	进料口面板	前テーブル		front table	1	
14	HP-600 M02014	进料口面板轴A	テーブルシヤフト		front table shaft	1	
15	HP-600 M02015	进料口面板左侧支撑板金	前テーブルステー		front table stay	1	
16	HP-600 M02016	进料口面板固定件	テーブル固定金具		table fixing plate	1	
17	HP-600 M02017	平垫圈	平座金		plain washer	31	
18	HP-600 M02018	标准型弹簧垫圈	バネ座金		spring washer	28	
19	HP-600 M02019	外六角螺丝	外六角ネジ		hex bolt	16	
20	HP-600 M02020	平垫圈	平座金		plain washer	14	
21	HP-600 M02021	标准型弹簧垫圈	バネ座金		spring washer	10	
22	HP-600 M02022	六角螺母	六角ナット		hex nut	4	
23	HP-600 M02023	十字大盘头螺丝	プレスネジ		round head screw	1	
24	HP-600 M02024	平垫圈	平座金		plain washer	6	
25	HP-600 M02025	外六角螺丝	外六角ネジ		hex bolt	1	
26	HP-600 M02026	六角螺母	六角ナット		hex nut	1	
27	HP-600 M02027	外六角螺丝	外六角ネジ		hex bolt	4	
28	HP-600 M02028	内六角圆柱头螺丝	六角穴付きネジ		hex holed bolt	5	

3. 驱动部分 (表一)

序号	部品编号	部品名	部品名	部品名	Parts name	Q'ty	备注
1	HP-600 M03001	下驱动罗拉	驱动罗拉(下)	驱动罗拉(lower)	driving roller(lower)	1	
2	HP-600 M03002	轴承	波型ワッシャー	bearing	bearing	4	6203
3	HP-600 M03003	轴承用波形弹性垫圈	波型ワッシャー	washer	washer	2	φ40*φ30*0.3
4	HP-600 M03004	上驱动罗拉	驱动罗拉(上)	dring roller(upper)	dring roller(upper)	1	
5	HP-600 M03005	压力胶辊罗拉轴环	驱动罗拉-罗拉-ペアアリング受け	bearing reciever	bearing reciever	1	
6	HP-600 M03006	驱动链轮	驱动スプロケット	driving sprocket	driving sprocket	2	
7	HP-600 M03007	内六角凹端紧定螺钉 M6*6	六角穴付き止めネジ	hex holed set screw	hex holed set screw	4	
8	HP-600 M03008	35号链条	チェーン	チェーン	chain	1	
9	HP-600 M03009	马达链轮	モーター-スプロケット	motor sprocket	motor sprocket	1	
10	HP-600 M03010	内六角凹端紧定螺钉 M6*10	六角穴付き止めネジ	hex holed set screw	hex holed set screw	2	
11	HP-600 M03011	平垫圈	平垫金	平垫金	plain washer	6	
12	HP-600 M03012	标准型弹簧垫圈	ハネ垫金	ハネ垫金	spring washer	6	
13	HP-600 M03013	内六角圆柱头螺丝 M8*20	六角穴付きネジ	六角穴付きネジ	hex holed bolt	4	
14	HP-600 M03014	平垫圈	平垫金	平垫金	plain washer	5	
15	HP-600 M03015	标准型弹簧垫圈	ハネ垫金	ハネ垫金	spring washer	3	
16	HP-600 M03016	外六角螺丝 M5*16	外六角ネジ	外六角ネジ	hex bolt	3	
17	HP-600 M03017	马达安装板	モーター-ブラケット	モーター-ブラケット	motor bracket	1	
18	HP-600 M03018	马达	モーター	モーター	motor	1	
19	HP-600 M03019	十字沉头螺丝 M5*15	プラスネジ	プラスネジ	raund head screw	1	
20	HP-600 M03020	内六角圆柱头螺丝 M6*15	六角穴付きネジ	六角穴付きネジ	hex holed bolt	1	
21	HP-600 M03021	驱动用弹簧	駆動用ハネ	駆動用ハネ	spring	1	
22	HP-600 M03022	内六角圆柱头螺丝 M6*25	六角穴付きネジ	六角穴付きネジ	hex holed bolt	1	
23	HP-600 M03023	六角螺母	六角ナット	六角ナット	hex nut	3	
24	HP-600 M03024	外六角螺丝 M8*25	外六角ネジ	外六角ネジ	hex bolt	1	
25	HP-600 M03025	无油轴承	メタル	メタル	metal	1	08075
26	HP-600 M03026	张紧轮连接杆	駆動テンションステー	駆動テンションステー	driving tension stay	1	
27	HP-600 M03027	无油轴承	メタル	メタル	metal	1	WC10*25*1.5
28	HP-600 M03028	驱动张紧轮固定件	駆動テンション受け	駆動テンション受け	driving tension roller	1	

4. 压力部分 (表一)

序号	部品编号	部品名	部品名	部品名	Q'ty	备注
1	HP-600 M04001	加圧罗拉	加圧ローラー	pressure roller	1	
2	HP-600 M04002	轴承	ベアリング	bearing	2	6204ZC4
3	HP-600 M04003	卡簧(φ20)	C型止め輪	c-ring	2	
4	HP-600 M04004	加圧杠杆(B)	加圧レバー	pressure roller lever	1	
5	HP-600 M04005	压力弹簧轴	加圧スプリングシャフト	pressure spring shaft	1	
6	HP-600 M04006	压力弹簧	スプリング	spring	2	
7	HP-600 M04007	平垫圈	平座金	plain washer	6	
8	HP-600 M04008	标准型弹簧垫圈	M8	spring washer	12	
9	HP-600 M04009	外六角螺丝	M8*20	hex bolt	6	
10	HP-600 M04010	六角薄螺母	M8	hex nut	4	
11	HP-600 M04011	外六角螺丝	M8*30	hex bolt	4	
12	HP-600 M04012	加宽垫圈	M8	plain washer	3	
13	HP-600 M04013	平垫圈	M10	plain washer	3	
14	HP-600 M04014	压力蜗杆固定件	压力ウォームステア	pressure adusting worm stay	1	
15	HP-600 M04015	内六角圆柱头螺丝	M8*15	hex holed screw	2	
16	HP-600 M04016	无油轴承	メタル	metal	3	10070
17	HP-600 M04017	无油轴承	メタル	metal	1	WC.10*25*1.5
18	HP-600 M04018	调压蜗杆	ウォームホイール	worm gear	1	
19	HP-600 M04019	内六角凹端紧定螺钉	M6*6	hex holed set screw	3	
20	HP-600 M04020	压力调节蜗轮	ウォームギヤ	pressure adusting worm gear	1	
21	HP-600 M04021	内六角圆柱头螺丝	M6*15	hex holed screw	1	
22	HP-600 M04022	压力数字表示	圧力メーター	pressure meter	1	
23	HP-600 M04023	平垫圈	M5	plain washer	1	
24	HP-600 M04024	标准型弹簧垫圈	M5	spring washer	1	
25	HP-600 M04025	十字盘头螺丝	M5*10	pan screw	1	
26	HP-600 M04026	平垫圈	M6	plain washer	3	
27	HP-600 M04027	标准型弹簧垫圈	M6	spring washer	3	
28	HP-600 M04028	六角螺母	M6	hex nut	1	

4. 圧力部分 (表二)

序号	部品编号	部品名	部品名	部品名	Parts name	Q'ty	备注
29	HP-600 M04029	内六角圆柱头螺丝	M6*30	六角穴付きネジ	hex holed screw	1	
30	HP-600 M04030	压力轴		圧力シャフト	pressure shaft	1	
31	HP-600 M04031	内六角圆柱头螺丝	M6*15	六角穴付きネジ	hex holed screw	2	
32	HP-600 M04032	内六角凹端紧定螺钉	M4*5	六角穴付き止めネジ	hex holed set screw	4	
33	HP-600 M04033	进料开口调节蜗杆		くわえ込みウォームギヤ	clearance adusting worm gear	1	
34	HP-600 M04034	无油轴承		メタル	metal	1	WC 8*16*1.5
35	HP-600 M04035	中间标示板		くわえ込みメーター	clearance adjusting meter	1	
36	HP-600 M04036	旋钮		ハンドル	handle	1	
37	HP-600 M04037	进料口控制蜗杆固定件		くわえ込みウォームステー	clearance adusting worm stay	1	
38	HP-600 M04038	内六角圆柱头螺丝	M5*20	六角穴付きネジ	hex holed screw	1	
39	HP-600 M04039	进料开口调节蜗轮		くわえ込みウォームホイール	clearance adusting worm wheel	1	
40	HP-600 M04040	内六角凹端紧定螺钉	M5*6	六角穴付き止めネジ	hex holed set screw	1	
41	HP-600 M04041	内六角凹端紧定螺钉	M5*5	六角穴付き止めネジ	hex holed set screw	2	
42	HP-600 M04042	波纹把手		圧力ハンドル	pressure knob	1	
43	HP-600 M04043	进料口控制轴环		カラ	coller	1	
44	HP-600 M04044	进料口控制板轴		シャフト	shaft	1	
45	HP-600 M04045	进料口控制板		くわえ込み板	pull in plate	1	
46	HP-600 M04046	进料口用弹簧		スプリング	spring	1	
47	HP-600 M04047	锁紧螺母	M8	六角Uナット	hex U-nut	1	
48	HP-600 M04048	加热板(下)		ヒーター板(下)	heater (lower)	1	
49	HP-600 M04049	加压罗拉轴		加圧ローラーシャフト	pressure roller shaft	1	

5. 蛇形修正装置 (表一)

序号	部品编号	部品名	部品名	部品名	Parts name	Q'ty	备注
1	HP-600 M05001	修正并行罗拉		並蛇行修正ローラー	belt wrapping prevention roller	2	
2	HP-600 M05002	轴承		ベアリング	bearing	4	6204ZC4
3	HP-600 M05003	卡簧(φ20)		C型止め輪	C-ring	12	
4	HP-600 M05004	轴承		ベアリング	bearing	4	6904ZC4
5	HP-600 M05005	修正罗拉固定件		蛇行修正ローラー受け	belt wrapping prevention roller	2	
6	HP-600 M05006	平垫圈	M6	平座金	plain washer	2	
7	HP-600 M05007	锁紧螺母	M6	六角Uナット	hex U-nut	2	
8	HP-600 M05008	内六角圆柱头螺丝	M6*40	六角穴付ネジ	hex holed screw	2	
9	HP-600 M05009	平垫圈	M5	平座金	plain washer	10	
10	HP-600 M05010	标准型弹簧垫圈	M5	バネ座金	spring washer	10	
11	HP-600 M05011	十字盘头螺丝	M5*10	ナベ小ネジ	pan screw	10	
12	HP-600 M05012	蛇形修正马达安装板		モーター取付板	motor fixing frame	2	
13	HP-600 M05013	修正凸轮		カム	BWP cam	2	
14	HP-600 M05014	内六角凹端紧定螺钉	M5*6	六角穴付止めネジ	hex holed set screw	4	
15	HP-600 M05015	蛇形修正马达		モーター	motor	2	
16	HP-600 M05016	平垫圈	M6	平座金	plain washer	8	日本制
17	HP-600 M05017	标准型弹簧垫圈	M6	バネ座金	spring washer	8	
18	HP-600 M05018	内六角圆柱头螺丝	M6*15	六角穴付ネジ	hex holed screw	8	
19	HP-600 M05019	平垫圈	M4	平座金	plain washer	14	
20	HP-600 M05020	标准型弹簧垫圈	M4	バネ座金	spring washer	14	
21	HP-600 M05021	外六角螺丝	M4*12	外六角ネジ	hex screw	8	
22	HP-600 M05022	左限位固定件		リミットスイッチステアー(左)	limite switch stay(left)	1	
23	HP-600 M05023	右限位固定件		リミットスイッチステアー(右)	limite switch stay(right)	1	
24	HP-600 M05024	限位开关		リミットスイッチ	limite switch	8	V-103-1A4-T
25	HP-600 M05025	平垫圈	M3	平座金	plain washer	24	
26	HP-600 M05026	标准型弹簧垫圈	M3	バネ座金	spring washer	24	
27	HP-600 M05027	十字盘头螺丝	M3*16	ナベ小ネジ	pan screw	24	
28	HP-600 M05028	上限位开关固定件		リミットスイッチステアー(上)	limite switch stay(upper)	2	

5. 蛇形修正装置 (表二)

序号	部品编号	部品名	部品名	部品名	Parts name	Q'ty	备注
29	HP-600 M05029	十字盘头螺丝	M4*8	ナベ小ネジ	pan screw	6	
30	HP-600 M05030	下侧蛇形修正安装板-左		蛇行修正フレーム(左)	belt wrapping prevention frame (left)	1	
31	HP-600 M05031	下侧蛇形修正安装板-右		蛇行修正フレーム(右)	belt wrapping prevention frame (right)	1	
32	HP-600 M05032	蛇形修正罗拉轴		蛇行修正ローラーシャフト	belt wrapping prevention roller shaft	2	
33	HP-600 M05033	限位开关固定件		リミットスイッチステー	limite switch stay	7	
34	HP-600 M05034	调偏开关固定件		蛇行修正リミットスイッチステー	belt wrapping preventionlimite switchstay	4	
35	HP-600 M05035	平垫圈	M4	平座金	plain washer	8	
36	HP-600 M05036	标准型弹黄垫圈	M4	バネ座金	spring washer	8	
37	HP-600 M05037	十字盘头螺丝	M4*10	ナベ小ネジ	pan screw	8	

7. 回转剥离装置 (表一)

序号	部品编号	部品名	部品名	Parts name	Qty	备注
1	HP-600 MS07001	剥离回转轴同螺钉侧压板	回转剥离羽根止め板	brade stopper	4	
2	HP-600 MS07002	旋转玻璃刮板	回转剥离羽根	rotary strip off brade	8	
3	HP-600 MS07003	剥离回转轴带螺旋纹压板	回转轴止め側	rotary shaft stopper side	4	
4	HP-600 MS07004	内六角圆柱头螺丝 M5*15	六角穴付きネジ	hex holed screw	8	
5	HP-600 MS07005	标准型弹簧垫圈 M5	バネ座金	spring washer	12	
6	HP-600 MS07006	带座轴承	ヒロ	pyro	4	SU08
7	HP-600 MS07007	清洗用方管	クリナーパイプ	cleaner pipe	2	
8	HP-600 MS07008	清洗用方管螺母	パイプエンドメタル	pipe end metal	2	
9	HP-600 MS07009	六角螺母	六角ナット	hex nut	4	
10	HP-600 MS07010	标准型弹簧垫圈 M8	バネ座金	spring washer	2	
11	HP-600 MS07011	平垫圈 M8	平座金	plain washer	6	
12	HP-600 MS07012	平垫圈 M10	平座金	plain washer	4	
13	HP-600 MS07013	平垫圈 M6	平座金	plain washer	6	
14	HP-600 MS07014	标准型弹簧垫圈 M6	バネ座金	spring washer	2	
15	HP-600 MS07015	六角螺母	六角ナット	hex nut	3	
16	HP-600 MS07016	无油轴承	メタル	metal	1	WC8*16*1.5
17	HP-600 MS07017	剥离张紧轮固定件	剥离テンションステー	strip-off tension stay	1	
18	HP-600 MS07018	无油轴承	メタル	metal	1	06070
19	HP-600 MS07019	无油轴承	メタル	metal	3	WC6.4*12*1.5
20	HP-600 MS07020	外六角螺丝 M6*20	外六角ネジ	hex screw	1	
21	HP-600 MS07021	十字沉头螺丝 M8*50	プラスネジ	round head screw	1	
22	HP-600 MS07022	剥离固定件	剥离取り付けステー	strip-off fixing stay	4	
23	HP-600 MS07023	回转剥离链轮	回转剥离スプロケット	rotary blade sprocket	2	
24	HP-600 MS07024	内六角凹端紧定螺钉 M5*5	六角穴付き止めネジ	hex holed set screw	4	
25	HP-600 MS07025	链条	チェーン	chain	1	25#
26	HP-600 MS07026	无油轴承	メタル	metal	2	06040

7. 回转剥离装置 (表二)

序号	部品编号	部品名	部品名	部品名	Parts name	Q'ty	备注
29	HP-600 MS07029	剥离张紧弹簧	剥离张紧弹簧	剥离张紧弹簧	strip-off tension spring	1	
30	HP-600 MS07030	内六角圆柱头螺丝	内六角圆柱头螺丝 M6*50	六角穴付きネジ	hex holed screw	1	
31	HP-600 MS07031	回转剥离驱动链轮	回转剥离驱动链轮	回转剥离驱动用スプロケット	rotary strip-off driving sprocket	1	
32	HP-600 MS07032	滚针轴承	滚针轴承	ベアリング	bearing	1	HF1616
33	HP-600 MS07033	驱动剥离轴环(B)	驱动剥离轴环(B)	驱动剥离カラー(B)	coller	1	
34	HP-600 MS07034	外六角螺丝	外六角螺丝 M8*50	外六角ネジ	hex screw	1	
35	HP-600 MS07035	剥离回转轴	剥离回转轴	回转剥离シャフト	rotary strip-off shaft	2	
36	HP-600 MS07036	轴承	轴承	ベアリング	bearing	2	6203
37	HP-600 MS07037	下驱动罗拉	下驱动罗拉	驱动ローラー(下)	driving roller(lower)	1	
38	HP-600 MS07038	锁紧螺母	锁紧螺母 M8	六角Uナット	hex U-nut	2	
39	HP-600 MS07039	清洗用弹簧	清洗用弹簧	スプリング	spring	2	
40	HP-600 MS07040	剥离器安装板下	剥离器安装板下	回转剥离ステー(下)	rotary strip-off stay(lower)	1	
41	HP-600 MS07041	剥离器安装板上	剥离器安装板上	回转剥离ステー(上)	rotary strip-off stay(upper)	1	
42	HP-600 MS07042	无油轴承	无油轴承	メタル	metal	2	08060
43	HP-600 MS07043	内六角圆柱头螺丝	内六角圆柱头螺丝 M8*50	六角穴付きネジ	hex holed screw	2	
44	HP-600 MS07044	平垫圈	平垫圈 M5	平座金	plain washer	4	
45	HP-600 MS07045	十字盘头螺丝	十字盘头螺丝 M5*10	ナベ小ネジ	pan screw	4	
47	HP-600 MS07047	内六角凹端紧定螺钉	内六角凹端紧定螺钉 M6*8	六角穴付き止めネジ	hex holed set screw	16	
48	HP-600 MS07048	轴承用垫圈	轴承用垫圈	ワッシャー	washer	1	
49	HP-600 MS07049	轴承用波形弹簧垫圈	轴承用波形弹簧垫圈	波型ワッシャー	washer	2	

8. 罩壳

序号	部品编号	部品名	部品名	部品名	Parts name	Q'ty	备注
1	HP-600 M08001	本体盖板(A)		上部カバー	upper cover	1	
2	HP-600 M08002	隔热板金		断热カバー	adiabatic cover	1	
3	HP-600 M08003	侧面板金		フレーム	frame	1	
4	HP-600 M08004	后罩壳板金		本体下部カバー	body lower cover	1	
5	HP-600 M08005	操作面本体盖板(B)		操作パネルカバー	operation panel cover	1	
6	HP-600 M08006	两侧观察口板金		蓋	lid	2	
7	HP-600 M08007	操作面壳观察口板金		蓋	lid	2	
8	HP-600 M08008	隔热轴环		蓋	lid	4	
9	HP-600 M08009	M5*70螺纹杆		両切りボルト	bolt	4	
10	HP-600 M08010	平垫圈	M8	平座金	plain washer	3	
11	HP-600 M08011	标准型弹黄垫圈	M8	バネ座金	spring washer	2	
12	HP-600 M08012	六角螺母	M8	六角ナット	hex nut	1	
13	HP-600 M08013	外六角螺丝	M8*80	外六角ネジ	hex bolt	1	
14	HP-600 M08014	帽形螺母	M8	キャップナット	cap nut	1	
15	HP-600 M08015	平垫圈	M6	平座金	plain washer	6	
16	HP-600 M08016	平垫圈	M5	平座金	plain washer	7	
17	HP-600 M08017	标准型弹黄垫圈	M5	バネ座金	spring washer	7	
18	HP-600 M08018	外六角螺丝	M5*35	外六角ネジ	hex bolt	2	
19	HP-600 M08019	十字盘头螺丝	M5*10	ナベ小ネジ	pan screw	5	
20	HP-600 M08020	标准型弹黄垫圈	M6	バネ座金	spring washer	2	
21	HP-600 M08021	六角螺母	M6	六角ナット	hex nut	4	
22	HP-600 M08022	外六角螺丝	M6*16	外六角ネジ	hex bolt	2	
23	HP-600 M08023	平垫圈	M4	平座金	plain washer	15	
24	HP-600 M08024	标准型弹黄垫圈	M4	バネ座金	spring washer	15	
25	HP-600 M08025	十字盘头螺丝	M4*10	ナベ小ネジ	pan screw	15	

10. 电 装 (表 一)

序号	部品编号	部品名	部品名	部品名	Parts name	Q'ty	备注
1	HP-600 M10001	空气开关		ブレーカー	breaker	1	
2	HP-600 M10002	电容		コンデンサー	condencer	2	
3	HP-600 M10003	接触器		マグネットスイッチ	magnet	1	
5	HP-600 M10005	固态继电器		SSR	SSR	1	
6	HP-600 M10006	PCB板		コントロール基板	control PCB	1	
7	HP-600 M10007	线槽		カッティングダクト	cutting duct		
8	HP-600 M10008	调速箱		スピードコントローラー	speed controller	1	
9	HP-600 M10009	电源开关		電源スイッチ	power unit	1	
10	HP-600 M10010	驱动电容		駆動コンデンサー	condencer	1	
11	HP-600 M10011	驱动马达		駆動モーター	driving motor	1	
12	HP-600 M10012	热电偶		ヒーターセンサー	heater sensor	1	
14	HP-600 M10014	加热板安装固定件A		ヒーター取り付けステーA	heater fixing stay	2	
15	HP-600 M10015	异形弹簧		割りピン	pin	1	
16	HP-600 M10016	平垫		平座金	plain washer	2	
17	HP-600 M10017	加热板安装固定件B		ヒーター取り付けステーB	heater fixing stay	2	
18	HP-600 M10018	加热板安装辅助件		ヒーター取り付け補助ステー	heater fixing sub stay	4	
19	HP-600 M10019	加热板		ヒーター板	heater	2	
20	HP-600 M10020	加热板销		ピン	pin	2	
21	HP-600 M10021	外六角组合螺丝		六角セットネジ	hex set screw	2	
22	HP-600 M10022	锁紧螺母		六角リナット	hex U-nut	2	
23	HP-600 M10023	限位开关		リミットスイッチ	limit switch	12	
24	HP-600 M10024	十字盘头螺丝		ナバ小ネジ	pan screw	22	
25	HP-600 M10025	弹垫		ハネ座金	spring washer	22	
26	HP-600 M10026	平垫		平座金	plain washer	22	
28	HP-600 M10028	调偏开关固定件		リミットスイッチステー	limit switch stay	4	
29	HP-600 M10029	组合螺丝		セットネジ	setting screw	8	
30	HP-600 M10030	蛇行修正马込		蛇行修正マゴ			

