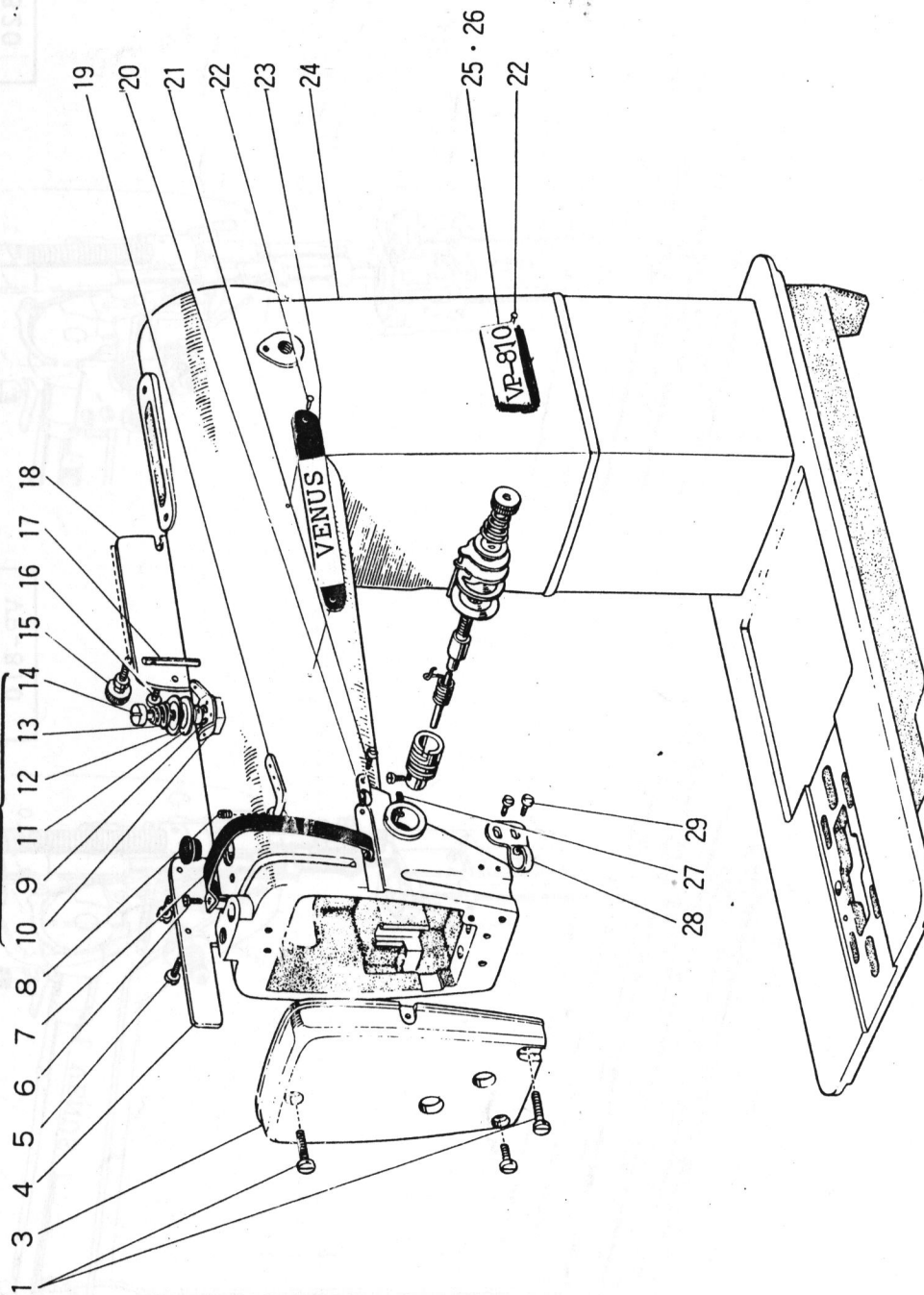


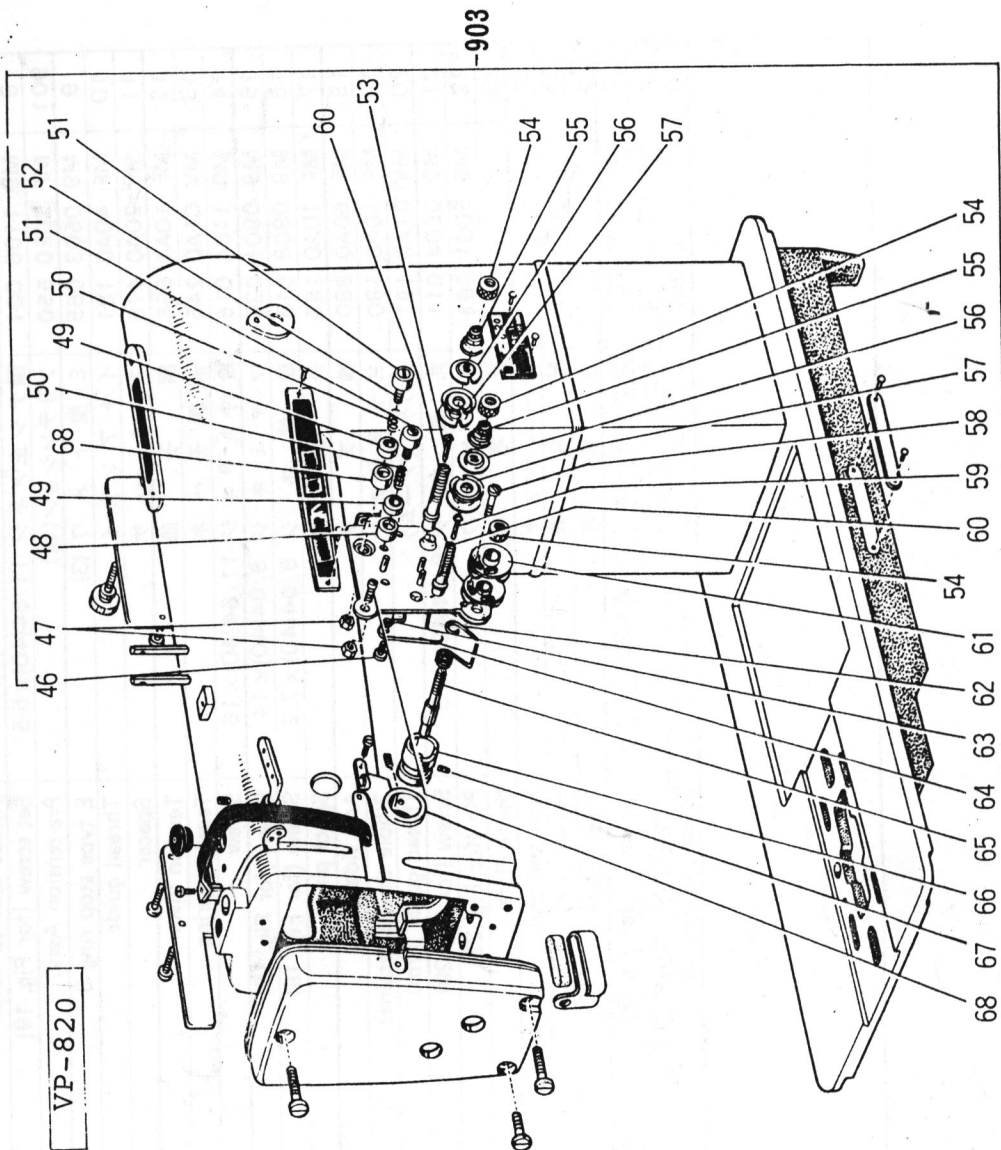
VP-810. 820形 本体部分
ARM BED AND ITS ACCESSORIES
901



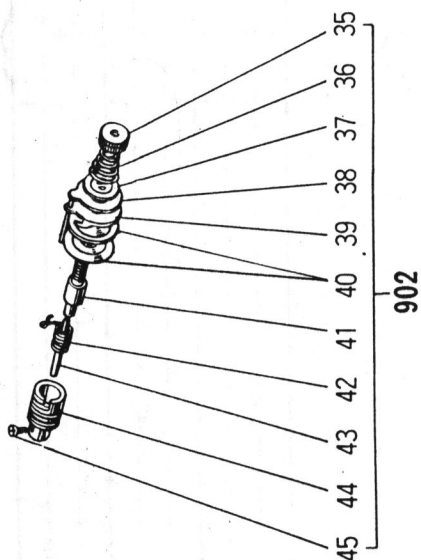
VP-810.820 形 本体部分
ARM BED AND ITS ACCESSORIES

Fig. No.	サービス部品コード Part No.	部 品 名	Name of Part	個/台 Amt. req.		備 考 Remarks
				810	820	
1	M9 1101 004	ブラマイネジ 11/64(40)×9	Screw (for Fig. 3)	3	3	
3	MF 10A0 830	面 板	Face plate	1	1	
4	MF 60A0 326	カクシ板	Side cover	1	1	
5	M9 0915 003	丸平ネジ 9/64(40)×6	Screw (for Fig. 4)	2	2	
6	M9 1107 002	平ネジ 11/64(40)×5.5	Screw (for Fig. 7)	1	1	
7	MQ 50A0 584	天ビンカバー	Thread take-up cover	1	1	
8	M9 1108 001	頭ナシ止メネジ 11/64(40)×5.5	Set screw (for Fig. 19)	1	1	
901	MF 20E0 550	プリテンション(組)	Pre-tension Assy.	1	1	
9	M9 0503 065	E型トメワ(3)	E type stop ring 3	1	1	
10	MF 40A0 181	イトアンナイ	Thread guide	1	1	
11	MF 20A0 476	スベ一サ	Spacer	1	1	
12	MF 10A1 555	調子皿	Tension discs	2	2	
13	MV 01A0 245	糸調子バネ	Tension spring	1	1	
14	M9 1104 016	段付丸平ネジ 11/64(40)×16	Screw	1	1	
15	M9 0901 035	ツマミネジ 9/64(40)×14	Screw (for Fig. 18)	1	1	
16	M9 0908 015	段付ネジ 9/64(40)×7.2	Screw (for Fig. 18)	1	1	
17	MF 10A0 186	糸立棒	Spool pin	1	2	
18	MF 60A0 880	横ブタ	Arm side cover	1	1	
19	MF 10A0 180	三ツ目糸カケ	3 hole thread retainer	1	1	
20	MV 01A0 181	糸カケ(アーム)	Thread guide (arm)	1	1	
21	M9 0904 011	丸皿ネジ 9/64(40)×6.5	Screw (for Fig. 20)	1	1	
22	M9 5001 062	ネジビョウ	Pin (for Fig. 23)	4	4	
23		社名板	Name Plate	1	1	
24		アームベット	Arm and bed	1	1	
25		形名板	Model plate	1	1	
26		形名板	Model plate	1	1	
27	M9 1508 001	頭ナシ止メネジ 15/64(28)×7	Set screw (for Fig. 902)	1	1	
28	MQ 50A0 181	糸カケ(アーム下)	Thread guide (under arm)	1	1	
29	M9 1110 002	平ネジ 11/64(40)×8	Screw (for Fig. 28)	1	1	

VP-810. 820形 上糸調節器部分
UPPER THREAD TENSION REGULATOR MECHANISM



VP-810

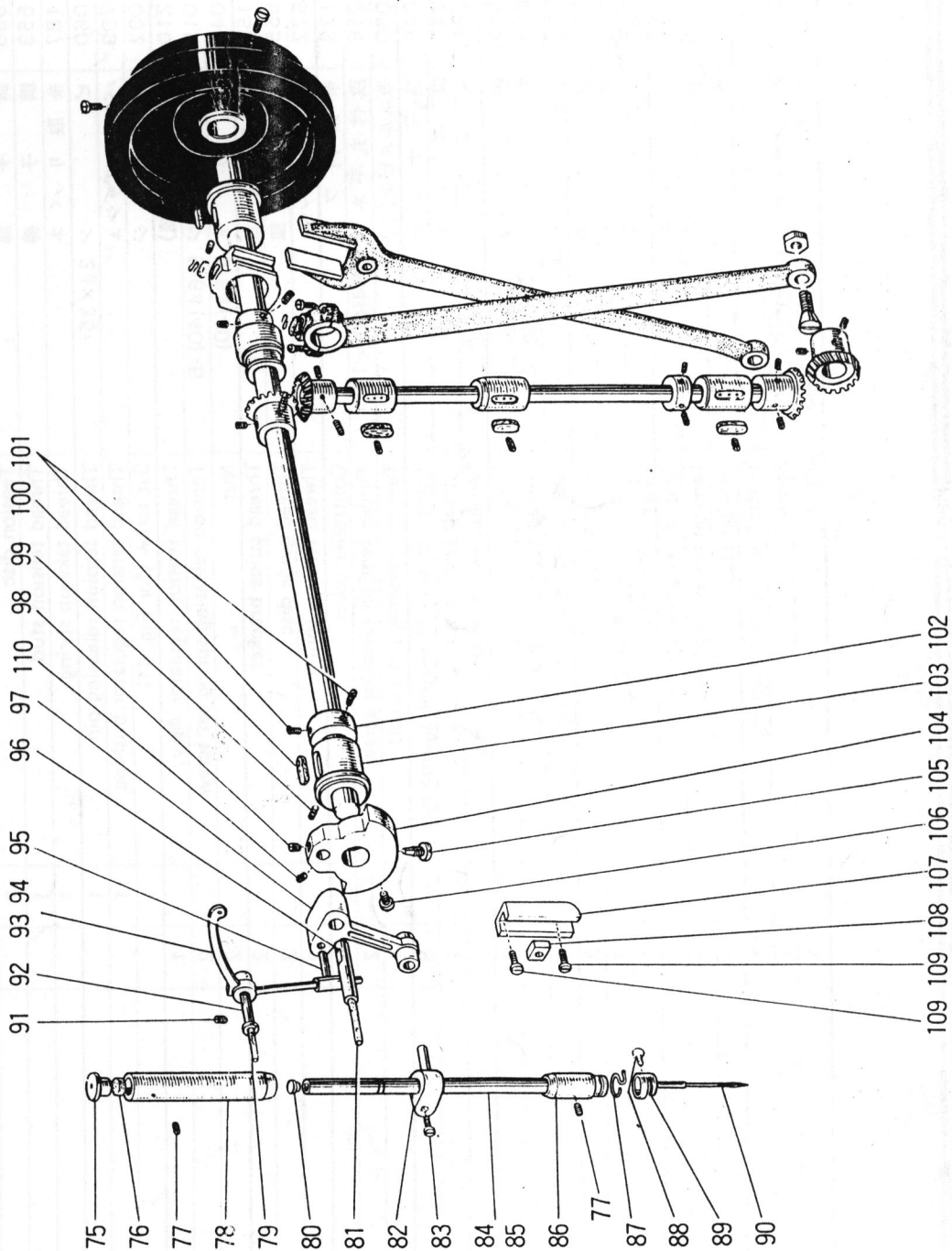


VP-810. 820 形 上糸調節器部分

UPPER THREAD TENSION REGULATOR MECHANISM

Fig. No.	サービス部品コード Part No.	部 品 名	Name of Part	個/台 Amt. req.		備 考 Remarks
				810	820	
902	MV 01E0 210	上糸調節器 (組)	Thread tension regulator Assy.	1		
35	M9 1604 046	ツマミナット 1/4(40)	Thread tension regulating thumb nut	1		
36	MF 10A0 245	糸調子バネ	Thread tension spring	1		
37	MF 10A0 556	糸調子皿押エ	Thread tension releasing disc	1		
38	MV 01A0 802	回り止メ板	Tension regulator stop plate	1		
39	MV 01A0 558	皿受	Tension regulator bracket	1		
40	MF 10A0 555	調子皿	Tension disc	2		
41	MV 01A0 553	調子棒	Thread tension stud	1		
42	MV 01A0 187	糸取りバネ	Thread take-up spring	1		
43	M9 0212 060	ピン 2φ×35	Thread tension releasing pin	1		
44	MV 01A0 709	バネ止メブッシュ	Thread tension regulator bushing	1		
45	M9 0901 002	平ネジ	Set screw (for Fig. 41)	1		
903	MV 02E0 210	上糸調節器 (組)	Thread tension regulator Assy.	1		
46	M9 0902 015	段付平ネジ 9/64(40)×6	Tension releasing spring set screw	2		
47	M9 0901 045	ナット 9/64(40)	Nut	2		
48	MN 10A0 155	糸案内台	Thread guide bracket	2		
49	MN 10A1 555	糸案内皿	Thread guide disc	2		
50	MN 10A1 572	上糸案内調子バネ	Thread tension spring	2		
51	MV 02A0 179	糸案内フタ	Controller cover	2		
52	M9 0902 016	段付丸平ネジ 9/64(40)×18	Thread tension releasing screw	2		
53	M9 0202 060	糸ユルメピン(小)	Tension releasing pin (small)	1		
54	M9 1003 046	調子ナット	Thread tension regulating thumb nut	3		
55	MF 10A0 245	調子バネ	Thread tension spring	2		
56	MN 10A0 556	皿オサエ	Tension regulator presser disc	2		
57	MN 10A0 555	調子皿	Tension disc	4		
58	M9 0603 003	丸平ネジ 3/32(56)×12	Thread controller disc screw	1		
59	M9 0203 060	糸ユルメピン(小) 2φ×15	Tension releasing pin (small)	1		
60	MN 10A0 553	調子棒	Tension stud	2		
61	MN 10E0 175	糸案内車	Thread controller disc	2		
62	MN 10A0 187	糸取りバネ	Thread take-up spring	1		
63	MN 10A0 851	戻シバネ	Tension releasing spring	1		
64	MV 02A0 221	糸ユルメ板	Tension releasing plate	1		
65	MN 10A0 554	糸調子軸	Tension stud	1		
66	MV 02A0 709	バネ止メブッシュ	Tension spring stop bushing	1		
67	M9 0902 001	頭ナシ止メネジ 9/64(40)×4.5	Screw	1		
68	M9 0919 003	丸平ネジ 9/64(40)×14.5	Screw	1		

VP-810. 820形 針棒, 天びん部分
NEEDLE BAR AND TAKE-UP LEVER MECHANISM

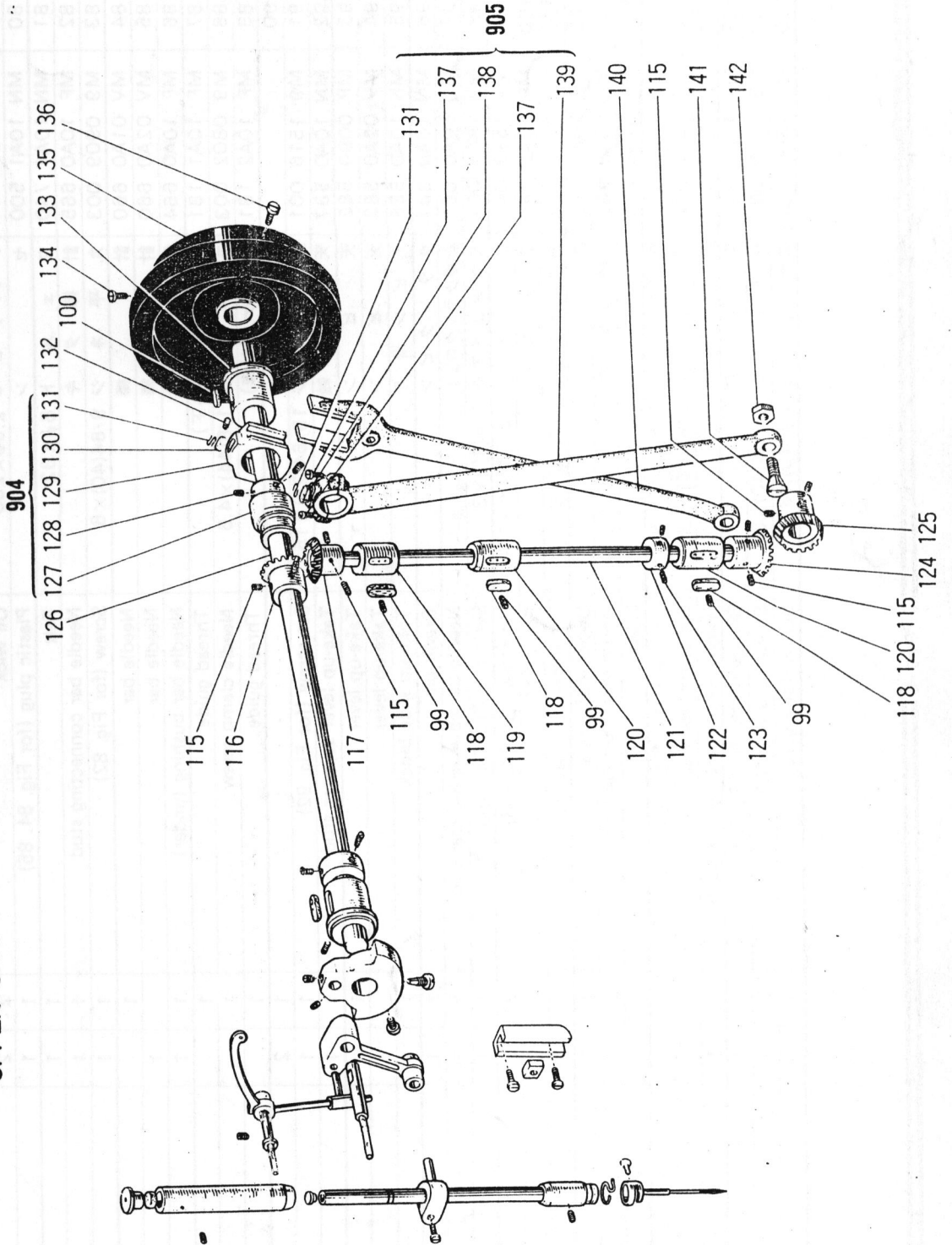


VP-810. 820 形 針棒, 天びん部分

NEEDLE BAR AND TAKE-UP LEVER MECHANISM

Fig. No.	Part No.	部 品 名	Name of Part	個/台 Amt. req.		備 考
				810	820	
75	MF 60A0 742	フタ	Needle bar upper bushing cap	1	1	
76	MF 10A2 740	フェルト(針棒メタル上)	Needle bar upper bushing cap felt	1	1	
77	M9 1102 001	頭ナシ止メネジ 11/64(40)×2.7	Set screw (for Fig. 78)	2	2	
78	MF 60A0 663	針棒メタル(上)	Needle bar bushing (upper)	1	1	
79	MF 10E2 148	アブラヒモ 2.5φ×200	Oil wick	2	2	
80	MN 10A1 500	セシ	Plastic plug (for Fig. 84. 85)	1	1	
81	MN 10A1 740	フェルト 6φ×32	Felt	1	1	
82	MF 10A0 665	針棒ダキ	Needle bar connecting stud	1	1	
83	M9 0909 003	丸平ネジ 9/64(40)×6	Screw (for Fig. 82)	1	1	
84	MV 01A0 660	針棒	Needle bar	1		
85	MV 02A0 660	針棒	Needle bar	1	1	
86	MF 10A0 664	針棒メタル(下)	Needle bar bushing (under)	1	1	
87	MF 10A1 181	米カケ(針棒メタル下)	Thread guide	1		
88	M9 0802 003	丸平ネジ 1/8(44)×4.5	Needle clamp screw	1		
89	MF 10A2 181	米カケ(針棒)	Thread guide	1		
90		針		1	2	
91	M9 1516 001	頭ナシ止メネジ 15/64(28)×15	Set screw (for Fig. 92)	1	1	
92	MN 10A0 587	天ビン支工軸	Take-up lever support stud	1	1	
93	MP 00B0 582	天ビン	Take-up lever	1		
94	MV 02A0 582	天ビン	Take-up lever	1		
95	MN 10A0 588	天ビン滑り	Take-up slide block	1	1	
96	MN 10A0 387	クランクピン	Crank pin	1	1	
97	MQ 50A0 661	針棒クランクロッド	Needle bar connecting crank rod	1	1	
98	M9 1601 001	頭ナシ止メネジ 1/4(40)×3	Set screw (for Fig. 104)	1	1	
99	M9 1513 001	頭ナシ止メネジ 15/64(28)×11	Set screw (for Fig. 103)	3	3	
100	MF 60A2 740	フェルト	Felt	2	2	
101	M9 1606 001	頭ナシ止メネジ 1/4(40)×6	Set screw (for Fig. 102)	2	2	
102	MF 20A0 352	カラ	Upper shaft collar	1	1	
103	MQ 50A0 232	上軸メタル(左)	Upper shaft bushing (left)	1	1	
104	MV 01A0 383	クランク	Crank	1	1	
105	M9 1802 006	棒先平ネジ 9/32(28)×16	Set screw (for Fig. 104)	1	1	
106	M9 1801 002	平ネジ 9/32(28)×13	Set screw (for Fig. 104)	1	1	
107	MF 10A0 662	針クガイド	Needle bar connecting link guide	1	1	
108	MF 10A0 325	角駒	Square block (for Fig. 82)	1	1	
109	M9 1110 002	平ネジ 11/64(40)×8	Screw (for Fig. 107)	2	2	
110	M9 1606 001	頭ナシ止メネジ 1/4(40)×6	Screw (for Fig. 104)	1	1	

VP-810. 820 形 上軸, 豎軸部分
UPPER SHAFT AND VERTICAL SHAFT MECHANISM

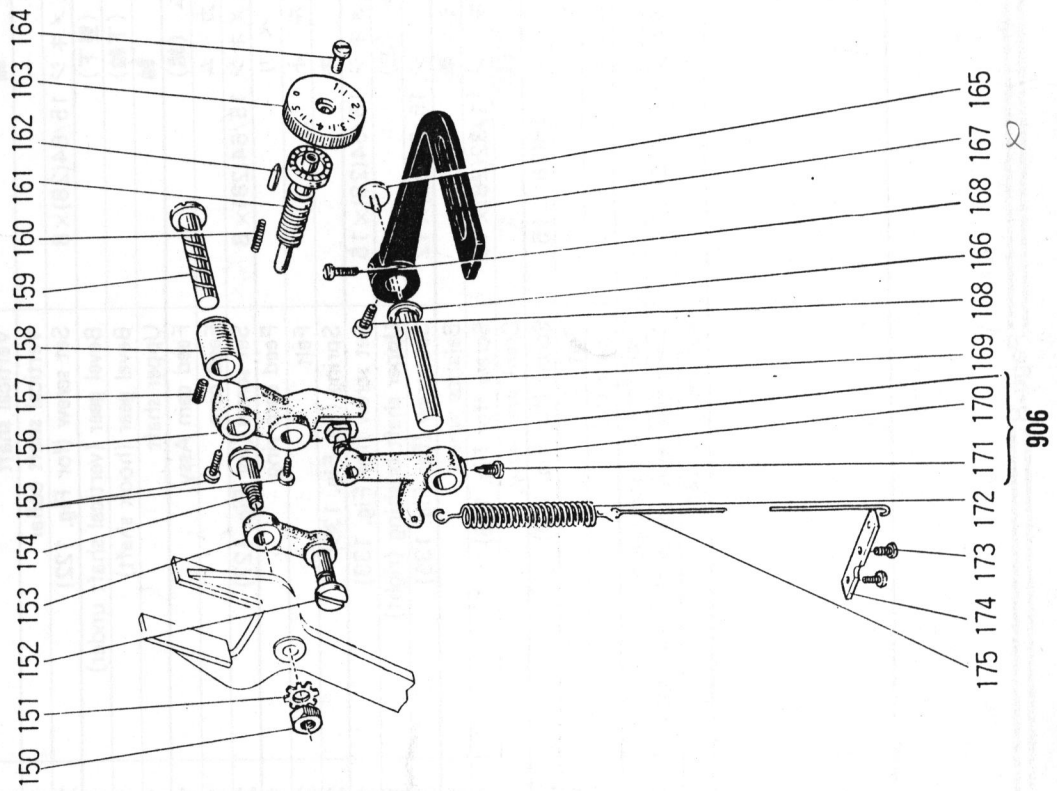


VP-810・820形 上軸、堅軸部分

UPPER SHAFT AND VERTICAL SHAFT MECHANISM

Fig. No.	サービス部品コード Part No.	部 品 名	Name of Part	個/台		備 考
				810	820	
115	M9 1606 001	頭ナシ止メネジ 1/4(40)×6	Set screw (for Fig. 116)	6	6	
116	MV 01A0 331	傘歯車 (上軸)	Bevel gear (upper shaft)	1	1	
117	MF 10A0 333	傘歯車 (堅上)	Bevel gear (vertical shaft upper)	1	1	
118	MJ 60A3 740	フェルト	Felt	3	3	
119	MQ 70A0 521	堅軸メタル (上)	Vertical shaft bushing (upper)	1	1	
120	MF 67B0 522	堅軸メタル (下)	Vertical shaft bushing (upper)	2	2	
121	MQ 70A0 520	堅軸	Vertical shaft	1	1	
122	MF 10A0 352	カラ	Vertical shaft collar	1	1	
123	M9 1508 001	頭ナシ止メネジ 15/64(28)×8	Set screw (for Fig. 122)	2	2	
124	MF 10A0 334	傘歯車 (堅下)	Bevel gear (vertical shaft under)	1	1	
125	MF 10A0 332	傘歯車 (下軸)	Bevel gear (hook shaft)	1	1	
126	MV 01A0 230	上軸	Upper shaft	1	1	
904	MV 01E0 280	送りカム (組)	Feed cam Assy.	1	1	
127		送りカム	Feed cam	1	1	
128	M9 1508 001	頭ナシ止メネジ 15/64(28)×8	Set screw (for Fig. 127)	2	2	
129		カムスベリ	Feed cam ring	1	1	
130	MF 60A1 740	フェルト	Felt	2	2	
131	MF 60A0 700	バネ	Spring (for Fig. 130)	2	2	
132	M9 1516 001	頭ナシ止メネジ 15/64(28)×15	Set screw (for Fig. 133)	1	1	
133	MF 60A0 233	上軸メタル (右)	Upper shaft bushing (right)	1	1	
134	M9 1502 002	平ネジ 15/64(28)×12	Set screw (for Fig. 135)	2	2	
135	MF 65B0 682	ハズミ車	Balance wheel	1	1	
136	M9 2201 003	丸平ネジ 11/32(28)×10	Screw (for Fig. 135)	1	1	
905	MV 01E0 384	クランクロッド(組)	Crank rod Assy.	1	1	
137	M9 1203 002	平ネジ 3/16(28)×15	Screw (for Fig. 139)	2	2	
138	MG 30B0 740	フェルト	Felt	1	1	
139		クランクロッド	Crank rod	1	1	
140	MV 01A0 744	フォークタ	Feed forked connection	1	1	
141	M9 1803 036	テーパー頭ネジ 9/32(28)×23	Crank rod taper screw (for Fig. 139)	1	1	
142	M9 1802 045	ナット	Nut (for Fig. 141)	1	1	

VP-810. 820 形 縫目加減機構部分
STITCH REGULATOR MECHANISM

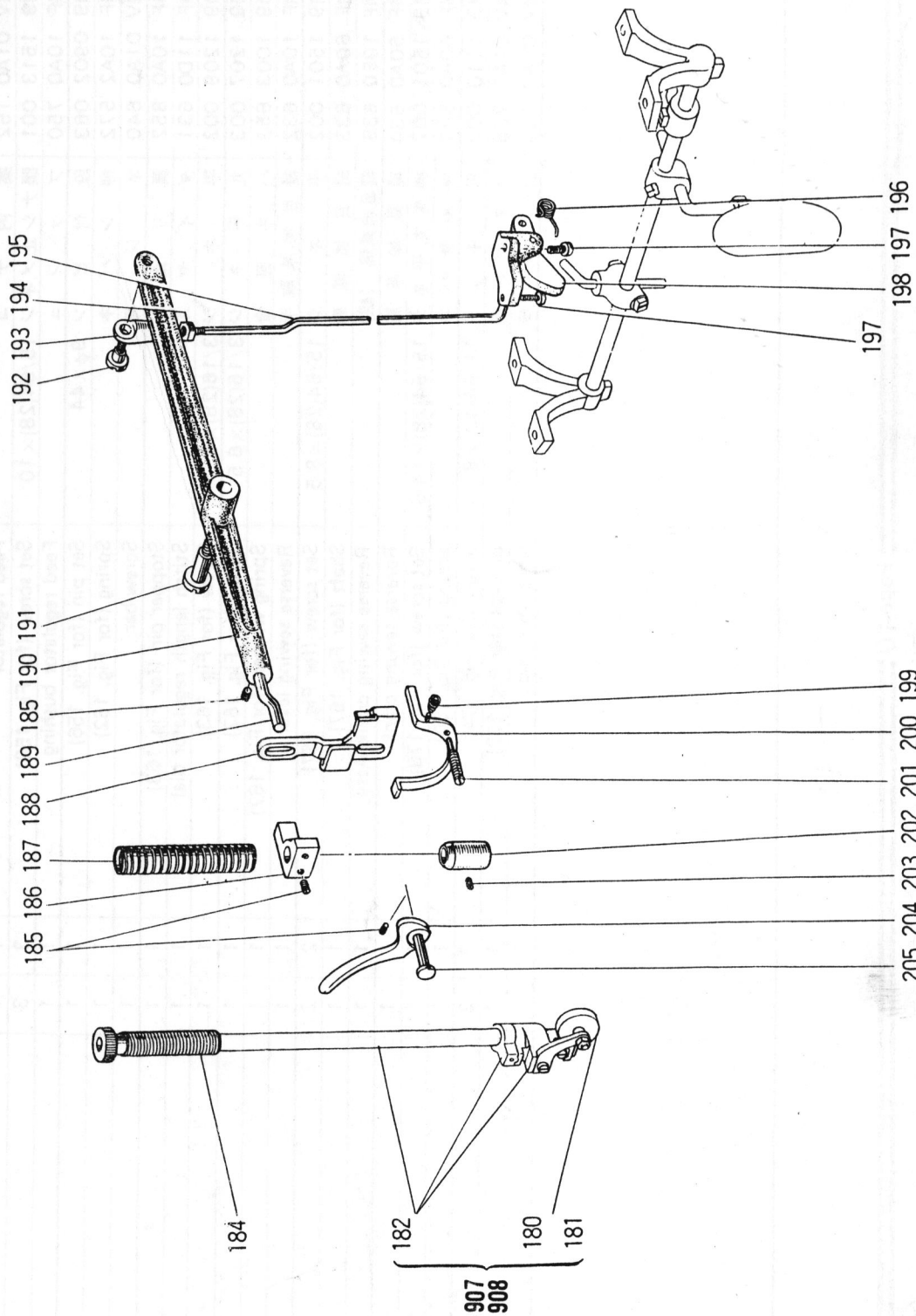


STITCH REGULATOR MECHANISM

Fig. No.	サービス部品コード Part No.	部 品 名	Name of Part	個/台 Amt. req.		備 考 Remarks
				810	820	
150	M9 1802 045	ナット 9/32(28)	Nut (for Fig. 154)	1	1	
151	M9 0801 051	歯付座金 B8S	Lock washer (for Fig. 150)	1	1	
152	M9 0905 063	平ピン 9φ×27	Set pin (for Fig. 153)	1	1	
153	MF 10A0 153	案内テコツナギ	Feed connecting link	1	1	
154	M9 1807 015	段付平ネジ 9/32(28)×23.3	Screw (for Fig. 153)	1	1	
155	M9 1504 002	平ネジ 15/64(28)×10	Set screw (for Fig. 156)	2	2	
156	MV 01A0 152	案内テコ	Feed regulator	1	1	
157	M9 1513 001	頭ナシ止メネジ 15/64(28)×10	Set screw (for Fig. 158)	3	3	
158	MF 10A0 750	フッシユ	Feed regulator bushing	1	1	
159	M9 0902 063	段付ピン 9φ×44	Set pin (for Fig. 156)	1	1	
160	MF 10A2 572	押しバネ	Spring (for Fig. 162)	1	1	
161	MV 01A0 640	ネジ棒	Screw-bar	1	1	
162	MF 10A0 852	戻り止メ	Stopper pin (for Fig. 163)	1	1	
163	MF 11D0 631	ダイヤル	Stitch length regulator dial	1	1	
164	M9 1209 002	平ネジ 3/16(28)×8	Screw (for Fig. 163)	1	1	
165	M9 1207 003	丸平ネジ 3/16(28)×6.5	Screw (for Fig. 167)	1	1	
166	M9 1003 653	バネ座金	Spring washer (for Fig. 167)	1	1	
167	MF 10A0 632	縫目加減取手	Reverse sewing lever	1	1	
168	M9 1501 002	平ネジ 15/64(28)×8.5	Set screw (for Fig. 167)	2	2	
169	MF 60A0 633	縫目加減軸	Shaft (for Fig. 167)	1	1	
906	MF 10E0 635	縫目加減腕(組)	Reverse sewing crank Assy.	1	1	
170	MF 60A0 634	縫目加減腕	Reverse sewing crank	1	1	
171	M9 1501 007	棒先丸平ネジ 15/64(28)×14.5	Set screw (for Fig. 170)	1	1	
172	MF 60A0 572	ツル巻バネ	Spring (for Fig. 170)	1	1	
173	M9 1110 002	平ネジ 11/64(40)×8	Screw (for Fig. 174)	2	2	
174	MV 01A0 708	バネ止メ板	Bracket (for Fig. 172)	1	1	
175	MV 01A0 738	引棒	Knee lifter rod	1	1	

VP-810.820 形 押え機構部分

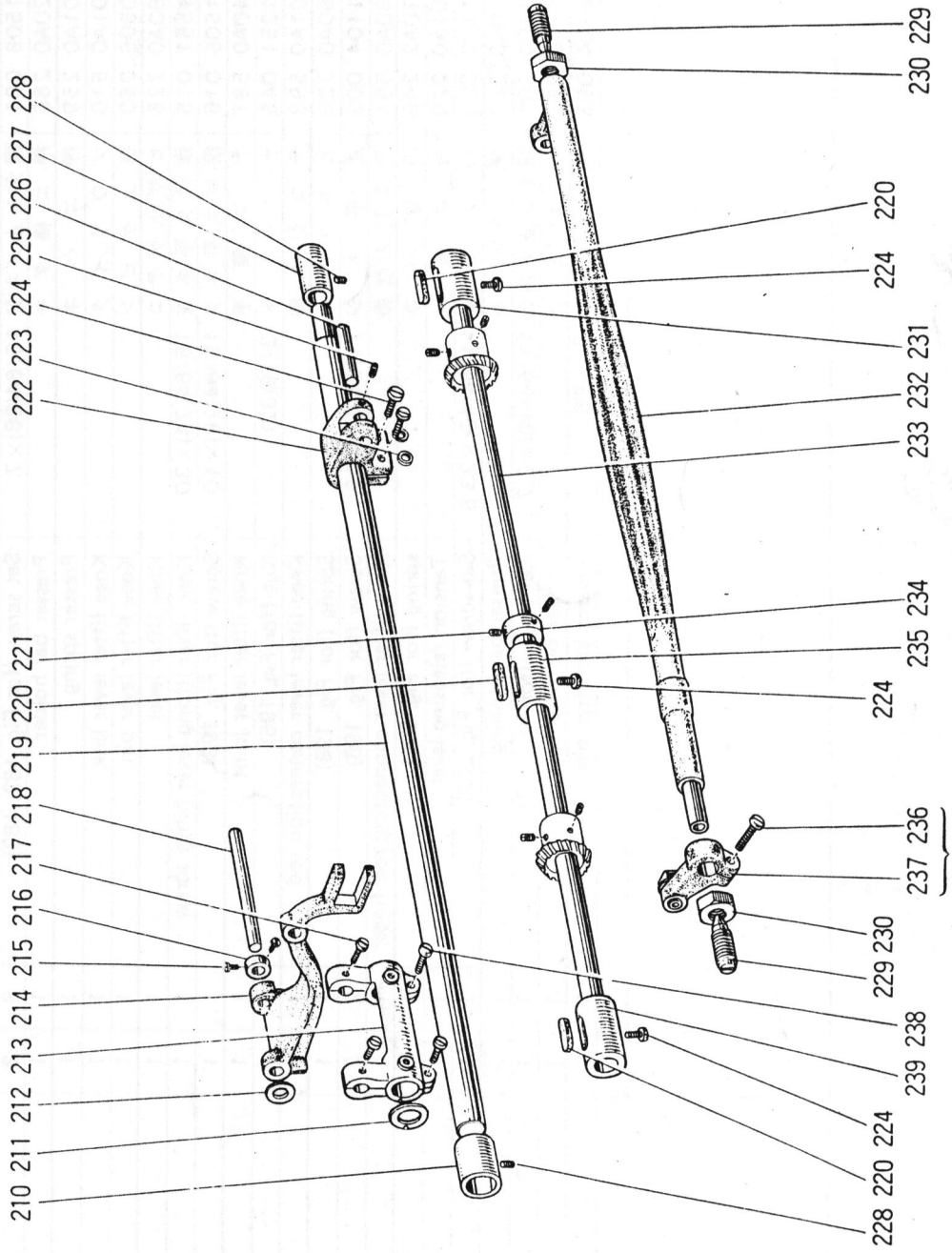
PRESSER FOOT MECHANISM



VP-810.820 形 押入機構部分
PRESSER FOOT MECHANISM

Fig. No.	サービス部品コード Part No.	部 品 名	Name of Part	個/台 Amt. req.		備 考 Remarks
				810	820	
907	MV 01E0 974	ローラー押工棒(組)	Roller presser bar Assy,	1		
908	MV 02E0 974	ローラー押工棒(組)	Roller presser bar Assy,	1		
180	MV 01E0 973	ローラー押工(組)	Roller presser Assy,	1		
181	MV 02E0 973	ローラー押工(組)	Roller presser Assy,	1		
182	MV 01A0 262	押 工 棒	Presser bar Assy,	1		
184	M9 3201 035	押工調節ネジ 1/2(28)×43	Presser releasing thumb screw	1	1	
185	M9 1508 001	頭ナシ止メネジ 15/64(28)×7	Set screw (for Fig. 182, 183)	3	3	
186	MF 20A0 265	押工棒ダキ	Presser bar holder	1	1	
187	MV 01A0 259	押 工 パ ネ	Presser spring	1	1	
188	MV 01A0 510	ソウサイタ	Knee lifter lever link	1	1	
189	M9 0505 063	引上ゲピン	Knee lifter lever pin	1	1	
190	MF 60A0 725	ヒザ上ゲテコ	Knee lifter lever	1	1	
191	M9 1551 016	段付丸平ネジ 15/64(24)×30	Knee lifter lifting lever hinge screw	1	1	
192	M9 1505 016	段付丸平ネジ 15/64(28)×10	Screw (for Fig. 193)	1	1	
193	MF 40A0 591	テコ 接 手	Knee lifter lever joint	1	1	
194	M9 1251 045	ナ ッ ト 3/16(32)	Nut (for Fig. 195)	1	1	
195	MV 01A0 593	テコ引き棒	Knee lifter lever connection rod	1	1	
196	MF 60A0 729	ヒネリバネ	Spring (for Fig. 198)	1	1	
197	M9 1104 003	丸 平 ネ ジ 11/64(40)×12	Screw (for Fig. 198)	2	2	
198	MF 60A0 594	テコ引き仕掛	Knee lifter lever connecting rod finger	1	1	
199	MF 10A2 245	円 錐 パ ネ	spring (for Fig. 200)	1	1	
200	MV 01A0 220	糸 コ ル メ	Tension releasing lever	1	1	
201	M9 1102 033	ピ ン ネ ジ 11/64(40)×23.5	Set screw (for Fig. 200)	1	1	
202	MF 10A0 267	押工棒メタル	Presser bar bushing	1	1	
203	M9 1102 001	頭ナシ止メネジ 11/64(40)×2.7	Set screw (for Fig. 202)	1	1	
204	MF 60A0 252	押 工 上 げ	Presser bar lifter	1	1	
205	M9 0704 063	押工上ゲピン 7φ×19	Presser bar lifter pin	1	1	

VP-810.820 形 下軸, 上下送り軸部分
ROTATING HOOK SHAFT AND FEED LIFTING ROCK SHAFT MECHANISM

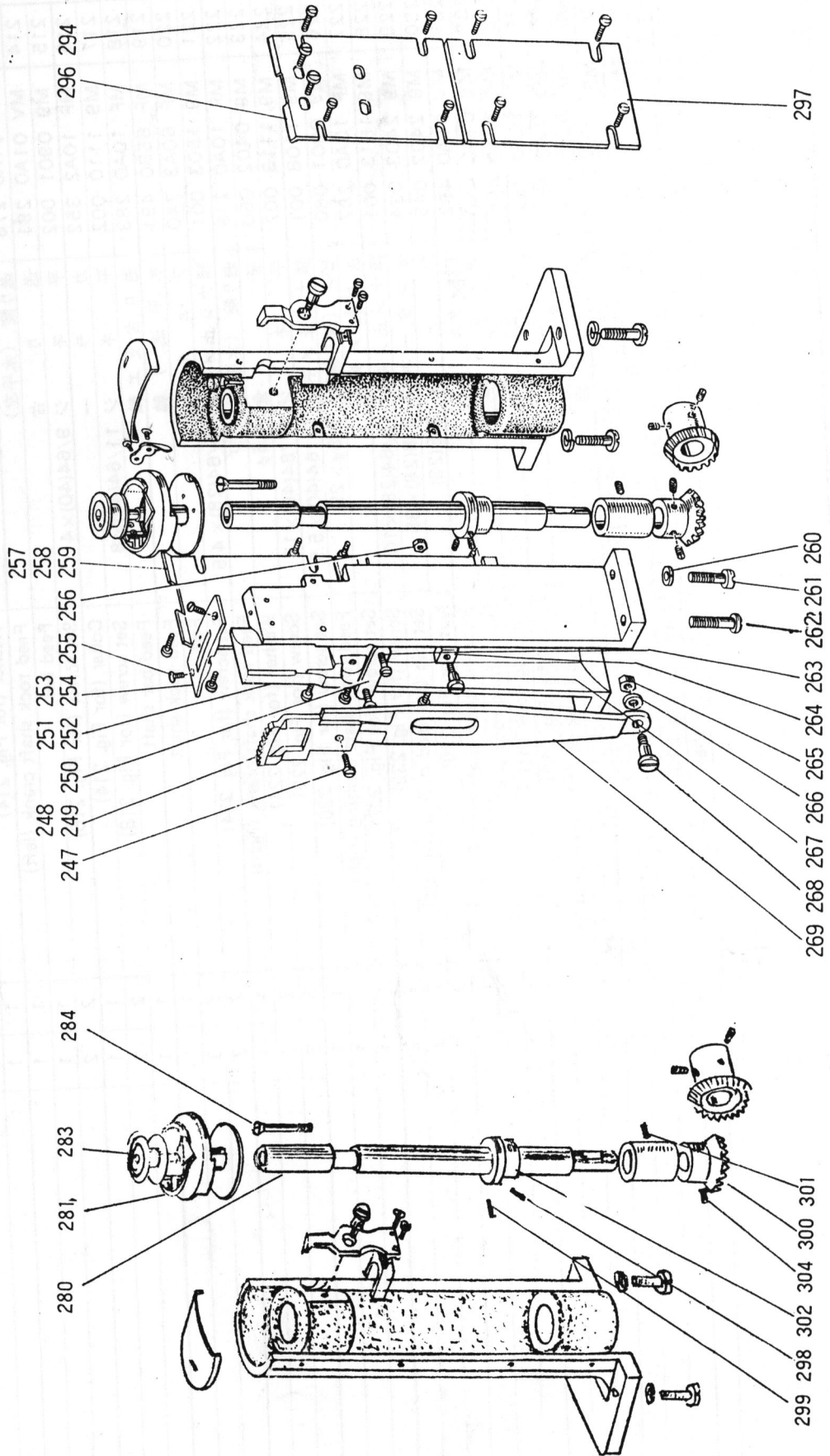


VP-810.820 下軸, 上下送り軸部分

ROTATING HOOK SHAFT AND FEED LIFTING ROCK SHAFT MECHANISM

Fig. No.	サ-ビス部品コード Part No.	部 品 名	Name of Part	個/台		備 考
				810	820	
210	MF 10A0 286	送り軸メタル	Feed rock shaft bushing (left)	1	1	
211	M9 3001 052	座 金 15φ	Slide washer (for Fig. 213)	1	1	
212	M9 0606 050	座 金 6.3φ	Washer (for Fig. 214)	1	1	
213	MV 01A0 278	送り腕 (水平左)	Feed rock shaft crank (left)	1	1	
214	MV 01A0 281	送り台	Feed bar	1	1	
215	M9 0901 002	平 ネ シ 9/64(40)×4	Set screw (for Fig. 216)	1	1	
216	MF 10A2 352	力 ラ	Collar (for Fig. 214)	2	2	
217	M9 1110 002	平 ネ シ 11/64(40)×8	Set screw (for Fig. 218)	1	1	
218	MF 10A0 283	送り台支工軸	Feed bar shaft	2	2	
219	MF 65B0 491	水平送り軸	Feed rock shaft	1	1	
220	MF 60A3 740	フェルト	Felt	1	1	
221	M9 1503 001	頭ナシ止メネジ 15/64(28)×4.5	Set screw (for Fig. 234)	3	3	
222	MF 10A0 279	送り腕 (水平右)	Feed rock shaft crank (right)	2	2	
223	M9 0402 050	座 金 4.5φ	Washer (for Fig. 224)	1	1	
224	M9 1113 002	平 ネ シ 11/64(40)×15	Screw (for Fig. 222)	2	2	
225	M9 1108 001	頭ナシ止メネジ 11/64(40)×5.5	Set screw (for Fig. 226)	5	5	
226	M9 0901 060	ピン (送り腕用) 9.5φ×25	Feed rock shaft bushing (right)	1	1	
227	MF 10A0 287	送り軸メタル	Set screw (for Fig. 227)	1	1	
228	M9 1513 001	頭ナシ止メネジ 15/64(28)×10	Screw (for Fig. 232)	1	1	
229	M9 2403 034	センターネジ 3/8(28)×35	Set pin (for feed rock crank rod)	2	2	
230	M9 2402 045	ナ ッ ト 3/8(28)	Nut (for Fig. 229)	2	2	
231	MV 01A0 452	下軸メタル (右)	Rotating hook shaft bushing (right)	2	2	
232	MV 01A0 460	上下送り軸	Feed lifting rock shaft	1	1	
233	MQ 70A0 450	下 軸	Rotating hook shaft	1	1	
234	MF 10A0 352	力 ラ	Collar (for Fig. 233)	1	1	
235	MQ 70A0 452	下軸メタル (中)	Rotating hook shaft bushing (middle)	1	1	
909	MF 60E0 276	送り腕(上下左)(組)	Feed lifting rock shaft crank (left) Assy,	1	1	
236	M9 1113 002	平 ネ シ 11/64(40)×15	Screw (for Fig. 237)	1	1	
237	MG 30B0 276	送り腕 (上下左)	Feed lifting rock shaft crank (left)	1	1	
238	M9 1112 002	平 ネ シ 11/64(40)×12	Screw (for Fig. 213)	1	1	
239	MF 67B0 451	下軸メタル (左)	Rotating hook shaft bushing (left)	2	2	
				1	1	

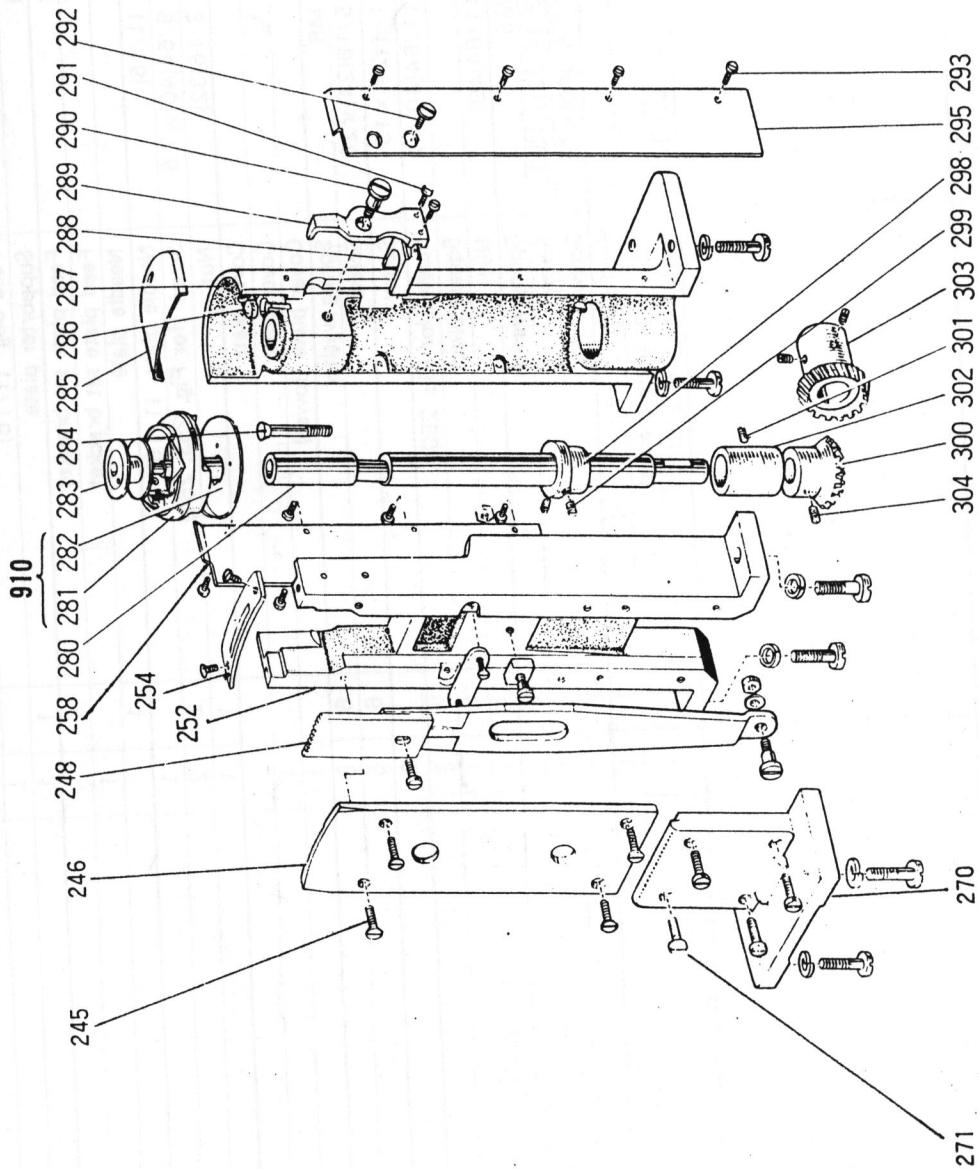
VP-820 形 カマ機構部分
HOOK MECHANISM



VP-810.820 形 カマ機構部分
HOOK MECHANISM

Fig. No.	サービス部品コード Part No.	部 品 名	Name of Part	個/台 Amt. req.		備 考 Remarks
				810	820	
245	M9 1110 002	平 ね じ 11/64(40)×8	Screw (for Fig. 246)	4		
246	MV 01A0 339	後 カ バ ー	Rear cover plate	1		
247	M9 1107 002	平 ね じ 11/64(40)×5.5	Screw (for Fig. 248, 249)	1		
248	MV 01A0 104	送 り	Feed dog	1		
249	MV 02J0 104	送 り (1/16)	Feed dog (1/16)	1		
250	MV 01A0 429	支 エ 板	Supporter plate	1		
251	MQ 70A0 603	送 り 板 取 付 台	Feed plate set bracket	1		
252	MV 02A0 603	送 り 板 取 付 台	Feed plate set bracket	1		
253	MV 01A0 101	針 板	Needle plate	1		
254	MV 02J2 101	針 板 (1/16)	Needle plate (1/16)	1		
255	M9 0911 011	丸 皿 ね じ 9/64(40)×7.5	Screw (for Fig. 253, 254)	2		
256	M9 1251 045	ナ ッ ト 3/16(32)	Nut	2		
257	MQ 70A0 339	カバ-板 (後)	Cover plate	1		
258	MV 02A1 339	カバ-板 (上後)	Cover plate	1		
259	MV 02A0 339	カバ-板 (下)	Cover plate (lower)	1		
260	M9 0801 053	バ 木 座 金 M8	Spring washer	6		
261	M9 2051 003	丸 平 ね じ 5/16(24)×26	Screw	6		
262	M9 2051 004	丸 平 ね じ 1/4(24)×15	Screw	6		
263	M9 1102 011	丸 皿 ね じ 11/64(40)×7	Screw (for Fig. 250)	2		
264	MV 01A0 325	角 駒	Square block	2		
265	M9 1103 045	ナ ッ ト 11/64(40)	Nut	1		
266	M9 0502 053	バ 木 座 金 M5	Spring washer	1		
267	M9 1252 016	段 付 丸 平 ね じ 3/16(32)×13.3	Screw	1		
268	M9 1112 015	段 付 丸 平 ね じ 11/64(40)×15	Screw	1		
269	MV 01A0 272	送 り 板	Feed plate	1		
270	MQ 70A0 563	直 角 台	Side cover plate bracket	1		
271	M9 1112 002	平 ね じ 11/64(40)×12	Screw (for Fig. 270)	1		
				4		

VP-810 形 カマ機構部分
HOOK MECHANISM



VP-810.820 形 カマ機構部分
HOOK MECHANISM

Fig. No.	サービス部品コード Part No.	部 品 名	Name of Part	個/台		備 考
				Amt.	req.	
280	MV 01A0 355	カ マ 軸	Hook shaft	1	2	
910	MV 01A0 120	カ マ (組)	Hook Assy,	1	2	
281		カ マ	Hook	1	2	
282		針 受	Noodle bracket	1	2	
283	MF 10A0 123	ボ ビ ン	Bobbin	1	2	
284	M9 0904 010	皿 ネ ジ 9/64(40)×27	Screw (for Fig. 280)	1	2	
285	MQ 70A0 470	ス ベ リ 板	Slide plate	1	2	
286	MG 2300 740	フ ェ ル ト	Felt	1	2	
287	MV 01A0 356	カ マ 軸 台	Hook shaft supporter	1	2	
288	MV 01A0 303	オ ー プ ナ ー 台	Rotating hook opener bracket	1	2	
289	MV 01A0 300	オ ー プ ナ ー	Rotating hook opener	1	2	
290	M9 1809 015	段 付 平 ネ ジ 9/32(28)×9	Screw (for Fig. 289)	1	2	
291	M9 0912 002	平 ネ ジ 9/64(40)×8.5	Screw (for Fig. 289)	2	4	
292	M9 1113 003	丸 平 ネ ジ 11/64(40)×4	Screw	1	2	
293	M9 0903 010	皿 ネ ジ 9/64(40)×6	Screw (for Fig. 295-297)	8		
294	M9 0920 003	丸 平 ネ ジ 9/64(40)×8.5	Screw (for Fig. 295-297)	1	16	
295	MV 01A1 339	カバ-板 (前)	Cover plate	1		
296	MV 02A2 339	カバ-板 (上前)	Cover plate	1		
297	MV 02A0 339	カバ-板 (下)	Cover plate	1		
298	MQ 70A0 352	カ マ 軸 カ ラ ー	Hook shaft collar	1	2	
299	M9 1651 001	頭 ナ シ 止 メ ネ ジ 1/4(24)×4.8	Set screw (for Fig. 298)	2	4	
300	MQ 70A0 330	傘 歯 車 (かま軸)	Bevel gear	1	2	
301	M9 1109 001	頭 ナ シ 止 メ ネ ジ 11/64(40)×6.6	Set screw (for Fig. 302)	1	2	
302	MQ 70A0 341	カ マ 軸 メ タ ル	Hook shaft bushing	1	2	
303	MQ 70A1 330	傘 歯 車 (下軸左)	Hook shaft bevel gear (lower)	1	2	
304	M9 1606 001	頭 ナ シ 止 メ ネ ジ 1/4(40)×7	Set screw (for Fig. 303)	4	8	

VP-810.820 形 給油機構部分

OIL LUBRICATION MECHANISM

911

310 311 312 308 309 313 314 315 316 317 318

319 320 321 322

323

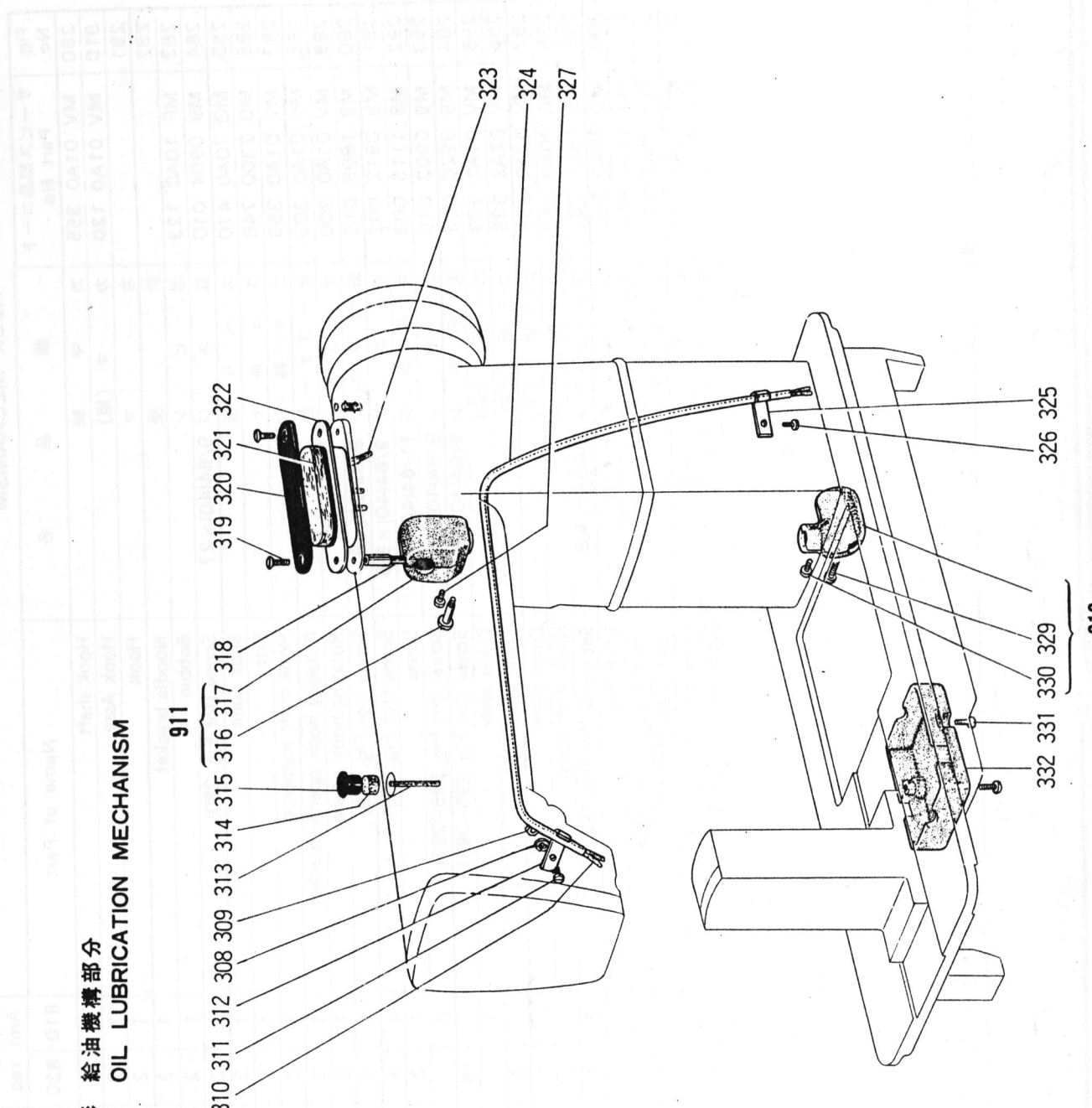
324

327

326 325

332 331 330 329

912



VP-810.820 形 給油機構部分

OIL LUBRICATION MECHANISM

Fig. No.	サービス部品コード Part No.	部 品 名	Name of Part	個/台 Amt. req		備 考
				810	820	
308	M9 0502 053	バネ座 金 M5	Spring washer	1	1	
309	M9 1102 045	ナット 11/64(40)	Nut	1	1	
310	MF 10E1 148	毛糸 1.5φ×710	Woolen yarn	1	1	
311	M9 1104 002	丸平ネジ 11/64(40)×12	Screw (for Fig. 312)	1	1	
312	MF 10A0 689	パイプホルダー	Pipe holder	1	1	
313	MF 10E2 148	油ヒモ 2.5φ×35	Oil wick	1	1	
314	MF 60A5 740	フェルト	Felt	1	1	
315	MF 60A0 133	油タンク (左)	Oil cap (left)	1	1	
911	MF 60E0 711	歯車箱 (上)(組)	Gear box (upper set)	1	1	
316	M9 1851 002	平ネジ 9/32(20)×16	Screw (for gear box)	1	1	
318	M9 0603 060	ピン	Gear box (upper) pin	1	1	
319	M9 0906 011	丸皿ネジ 9/64(40)×7	Screw (for Fig. 320)	2	2	
320	MF 60A0 134	フタ	Cover plate	1	1	
321	MF 60A4 740	フェルト	Felt	1	1	
322	MF 60A0 139	油タンク (右)	Oil tank (right)	1	1	
323	MF 10E2 148	油ヒモ 2.5φ×150	Oil wick	2	2	
324	MQ 70A0 731	ビニールパイプ	Oil pipe (vinyl)	1	1	
325	MF 60A1 689	パイプホルダー	Pipe holder	1	1	
326	M9 1110 002	平ネジ 11/64(40)×8	Screw (for Fig. 325)	1	1	
327	M9 1503 002	平ネジ 15/64(28)×5	Screw	1	1	
912	MQ 50E0 712	歯車箱(下)(組)	Gear box (lower set)	1	1	
329	M9 1851 002	平ネジ 9/32(20)×16	Screw	1	1	
330	M9 1503 002	平ネジ 15/64(28)×5	Screw	1	1	
331	M9 1113 002	平ネジ 11/64(40)×15	Screw (for Fig. 332)	2	2	
332	MQ 70A0 710	歯車箱 (かま軸)	Gear box (lower)	1	1	

VP-820 形 ゲージ部分
GAUGE PARTS



600~604



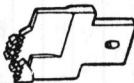
616



605



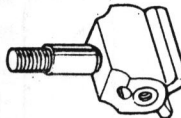
606~607



608



609~612



613



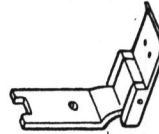
617~619



620~622



614

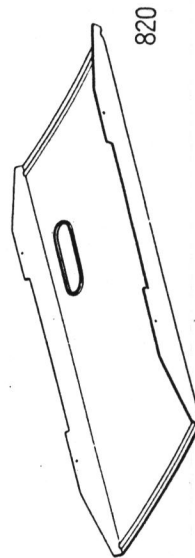
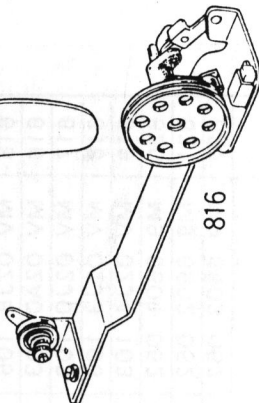
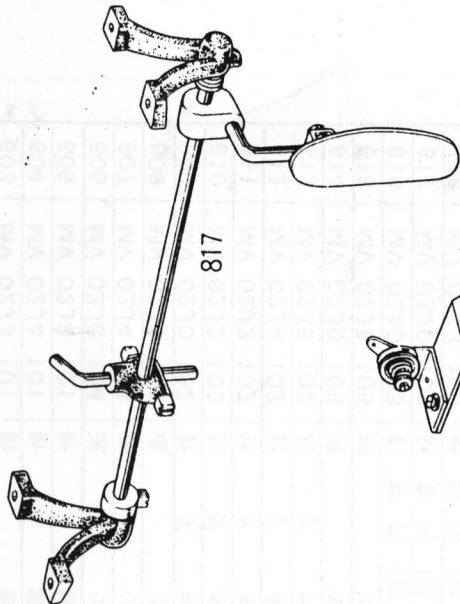
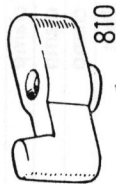
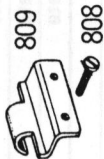
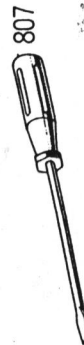
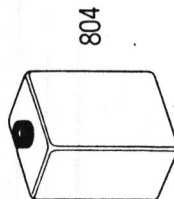
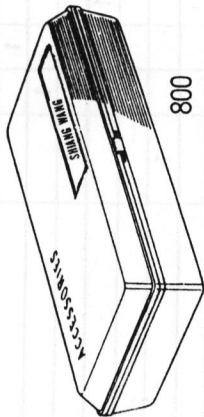


615

VP-820 形 ゲージ部分
GAUGE PARTS

Fig. No.	サービ部品コード Part No.	部 品 名	Name of Part	ゲージサイズ Gauge Size							備 考 Remarks	
				3/64	1/16	3/32	1/8	1/4				
600	MV 02J0 101	針	Needle plate	1	1	1	1	1	1	1	1	
601	MV 02J1 101	針	Needle plate		1							
602	MV 02J2 101	針	Needle plate			1						
603	MV 02J3 101	針	Needle plate				1					
604	MV 02J4 101	針	Needle plate					1				
605	MV 02J8 101	針	Needle plate						1			
606	MV 02J0 104	送り	Feed dog	1	1	1	1					
607	MV 02J4 104	送り	Feed dog					1				
608	MV 02J8 104	送り	Feed dog						1			
609	MV 02J0 102	針	Needle clamp	1	1							
610	MV 02J2 102	針	Needle clamp			1						
611	MV 02J3 102	針	Needle clamp				1					
612	MV 02J4 102	針	Needle clamp					1				
613	MV 02J8 102	針	Needle clamp						1			
614	MV 02J0 105	押	Presser foot	1	1	1	1	1				
615	MV 02J8 105	押	Presser foot						1			
616	MV 02A0 103	針案内(前)	Needle guide	1	1	1						
617	MV 02J0 103	針案内(後)	Needle guide	1	1	1						
618	MV 02J3 103	針案内(後)	Needle guide				1					
619	MV 02J4 103	針案内(後)	Needle guide					1				
620	M9 6601 052	角座 金 0.6t	Washer	1	1				1			
621	M9 6602 052	角座 金 0.8t	Washer				1					
622	M9 6603 052	角座 金 1.2t	Washer					1	1	1		

VP-810.820 形 付 属 品
ACCESSORIES



VP-810.820 形 付 属 品
ACCESSORIES

Fig. No.	サービス部品コード Part No.	部 品 名	Name of Part	個/台 Amt. req.		備 考 Remarks
				810	820	
800	MF 60A0 749	付 属 品 箱	Accessory box	1	1	
801	MF 60A0 419	防 振 コ ム	Vibration preventing rubbers	4	4	
802	MN 10A0 561	蝶 番 (2)	Hinge (2)	2	2	
803	M9 0501 040	皿 木 ネ シ 5.5×25	Screw	4	4	
804	MF 60A0 137	油 差 シ (大)	Oilier (large)	1	1	
805		針	Needle	4	6	
806	MB 02A1 608	ネジ回シ (小)	Screw driver (small)	1	1	
807	MB 02A0 608	ネジ回シ (中)	Screw driver (middle)	1	1	
808	M9 1601 003	丸 平 ネ シ 1/4(24)×9	Screw	4	4	
809	MN 10A0 060	蝶 番 (1)	Hinge (1)	2	2	
810	MV 01A0 778	ベ ッ ト 押 エ	Bed presser	1	1	
811	M9 0570 080	ゴ ム 栓	Rubber plug	1	1	
812	M9 0401 041	丸 木 ネ シ 4.5×20	Screw	2	2	
813	M9 0608 050	座 金 M6	Washer	2	2	
814		釘 (8分)	Nail	8	8	
815	MN 10A0 123	ホ ビ ン	Bobbin	4	6	
816	MF 20E0 190	糸 巻 仕 掛	Bobbin winder	1	1	
817	MV 01E0 727	ヒ ザ 上 ゲ 仕 掛	Knee lifter	1	1	
818	M9 0501 040	サ ラ 木 ネ シ	Screw	1	1	
819	MF 60A0 734	ビ ニ ー ル カ バ ー	Vinyl cover	1	1	
820	MQ 70A0 131	油 受	Oil reservoir	1	1	
821	MF 60A0 608	ネジ回シ (大)	Screw driver (large)	1	1	