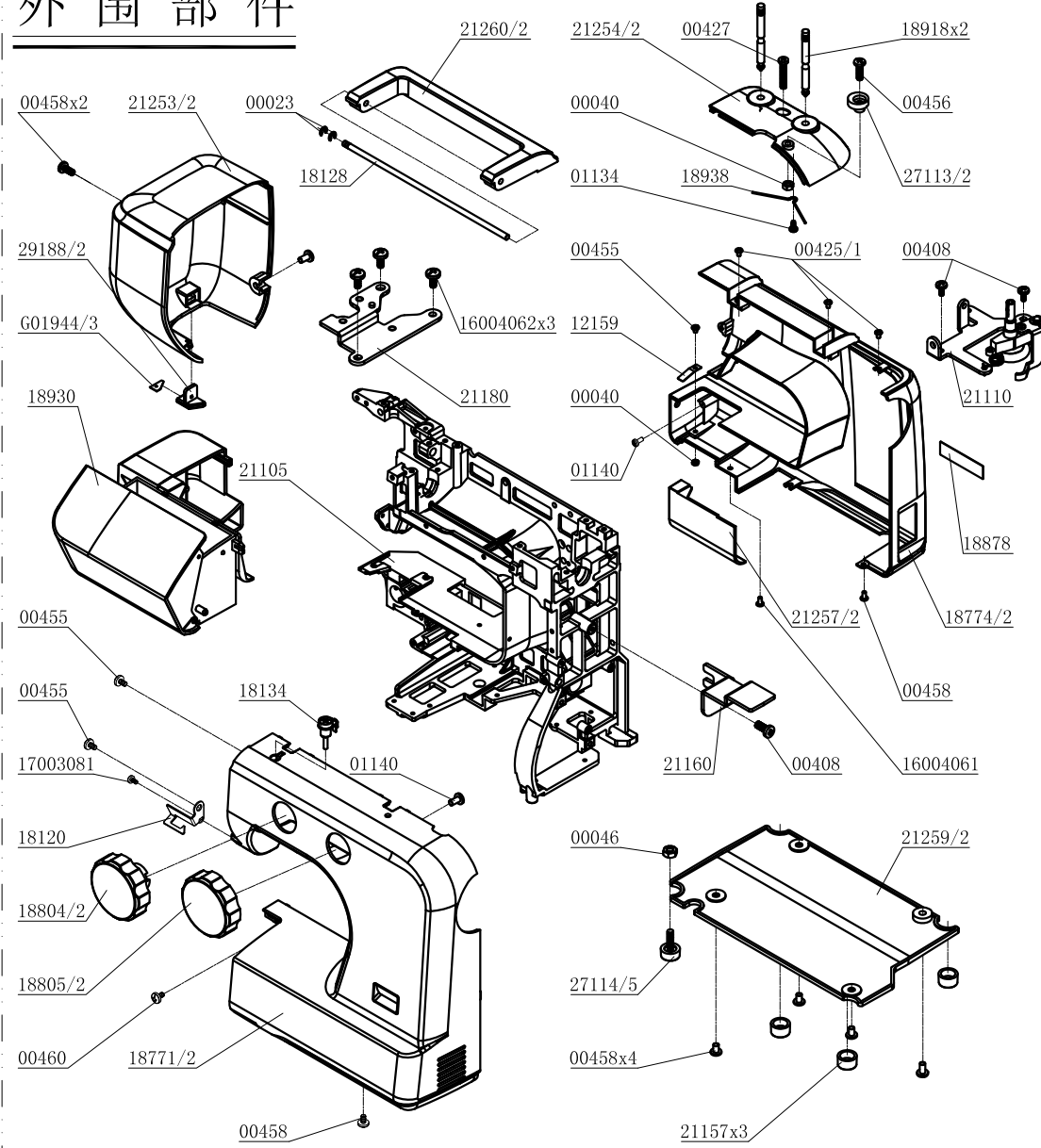
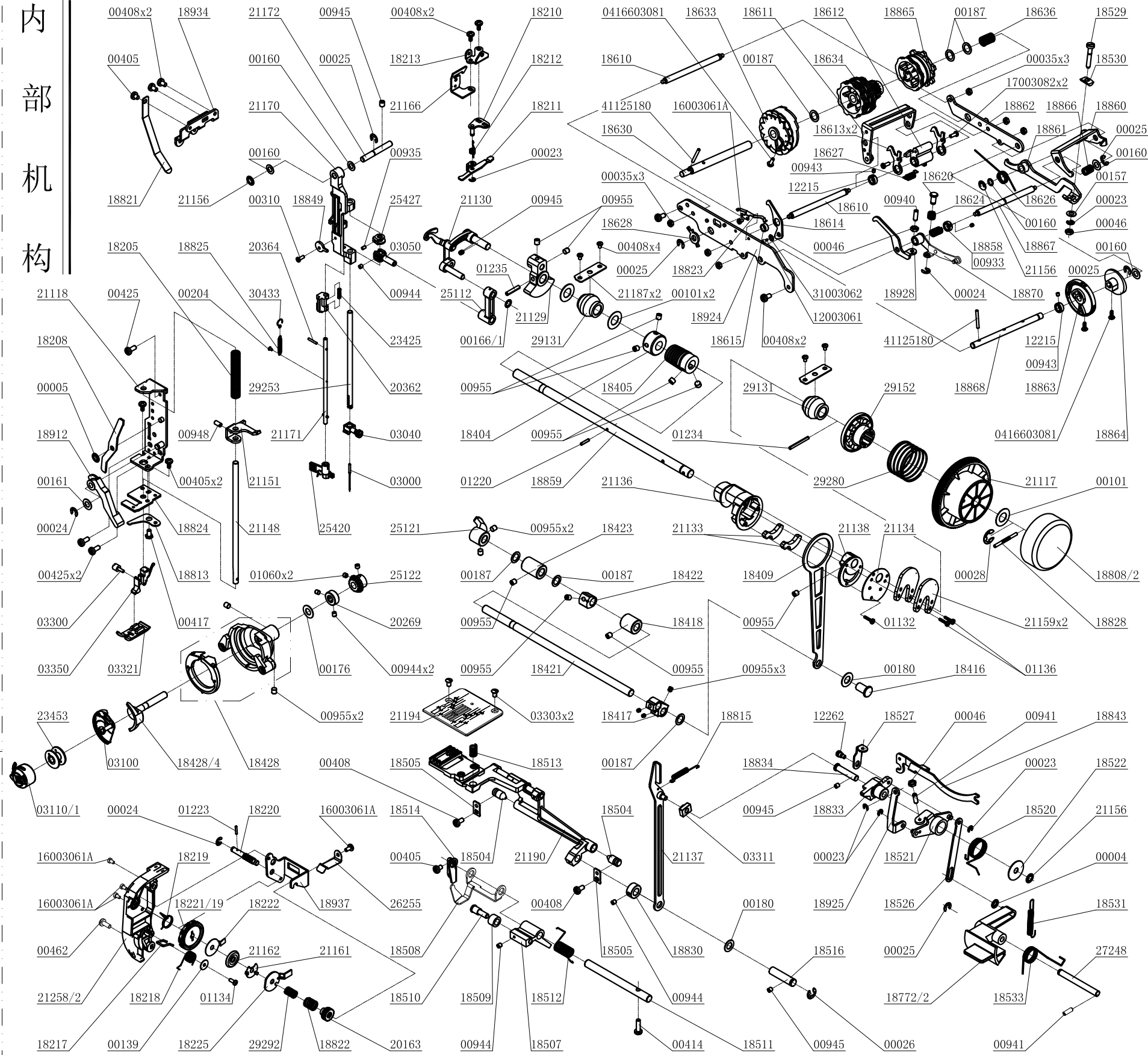


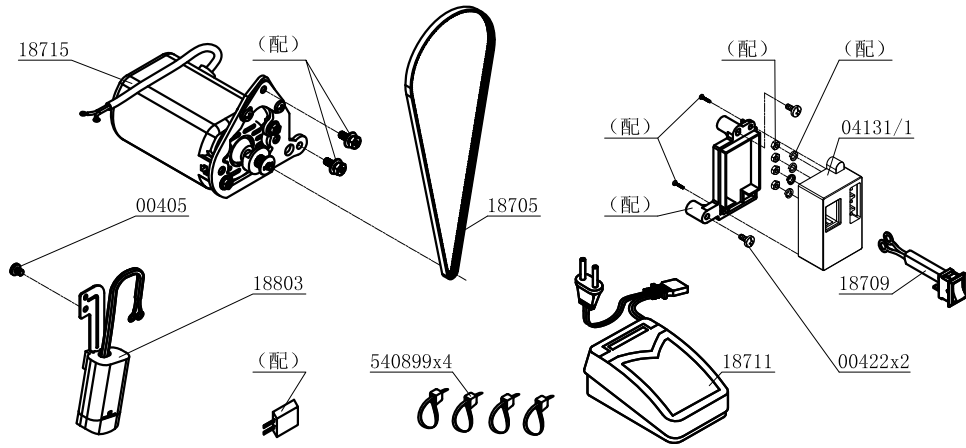
外围部件



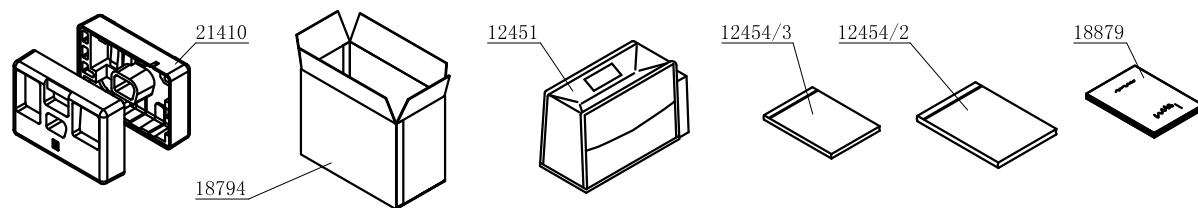
内部机构



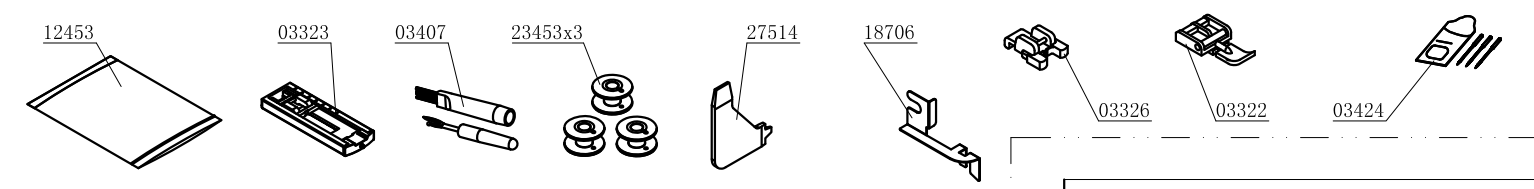
电器传动部分



包装



附件



987P总爆炸图